

Betriebsanleitung

Kaskadenfülleiste 1-fach

2-fach

3-fach

4-fach



Abbildung 3-fach Kaskade



INHALTSVERZEICHNIS

Allgemeine Informationen und Technische Daten

Allgemein Hinweise / Beschreibung der Hinweissymbole und Warnzeichen	3
Lieferumfang	4
Technische Daten	5
Aufbau der Anlage (1-fach Kaskadenfülleiste)	6
Aufbau der Anlage (2-fach Kaskadenfülleiste)	6
Aufbau der Anlage (3-fach Kaskadenfülleiste)	6
Aufbau der Anlage (4-fach Kaskadenfülleiste)	6
Fließdiagramm (1-fach Kaskadenfülleiste / 2-fach Kaskadenfülleiste)	7
Fließdiagramm (3-fach Kaskadenfülleiste / 4-fach Kaskadenfülleiste)	7

Sicherheitshinweise

Bestimmungsgemäße Verwendung / Bedienergruppen	13
Allgemeine Sicherheitshinweise	14
Anlagenspezifische Sicherheitshinweise	15
Wartungshinweise	16
Transporthinweise / Sicherheitsbestimmungen	17

Betrieb

Wichtige Hinweise zum Betrieb / Erste Inbetriebnahme / Tägliche Inbetriebnahme	19
Drehventil	20

Wartung und Instandhaltung

Hinweis zu Wartungsarbeiten	22
Wartungsübersicht	23
Drehventil / Gummihandrad / Oberteil / Unterspindel	24
Wartungsnachweise	26 - 28
Anlage lagern / konservieren / Wieder-Inbetriebnahme / Transporthinweise / Entsorgung	30

Ersatzteillisten / Detailansichten

Verschraubungen / Manometer	32 - 33
Drehventil / Gummihandrad / Oberteil / Unterspindel	34 - 35

ALLGEMEINE INFORMATIONEN

Allgemein Hinweise

Wir empfehlen Ihnen dringend, diese Bedienungsanleitung vor dem Betrieb gründlich zu lesen und alle Sicherheitshinweise genau zu befolgen. Schäden, die durch Abweichung von den Anweisungen erfolgen sind von der Gewährleistung und Haftung für dieses Produkt ausgeschlossen. Führen Sie weitere Schritte zur Inbetriebnahme nur aus, wenn Sie den nachfolgenden Inhalt vollständig verstanden haben.

Vor der Inbetriebnahme und Benutzung der Anlage sind für den Betrieb in technischer und gesetzlicher Hinsicht sowie für die Sicherheit unverzichtbare Arbeiten und Maßnahmen durchzuführen, die auf den weiteren Seiten dieser Bedienungsanleitung beschrieben sind.

Beschreibung der Hinweissymbole und Warnzeichen

Die folgenden Warnzeichen werden in diesem Dokument verwendet, um die zugehörigen Warntexte zu kennzeichnen und hervorzuheben, die eine erhöhte Aufmerksamkeit seitens des Anwenders erfordern. Die Bedeutungen der Warnzeichen sind wie folgt definiert:



Achtung

Hinweis auf eine unmittelbare Gefahrensituation. Wenn diese nicht vermieden wird, können unmittelbar schwere Schädigungen, schwere Verletzungen oder Tod eintreten.



Vorsicht

Hinweis auf eine potenzielle Gefahrensituation. Wenn diese nicht vermieden wird, können Verletzungen oder Schädigungen am Produkt oder der Umwelt eintreten.



Hinweis

Wichtige und/oder zusätzliche Information zum Einsatz der Anlage.



ALLGEMEINE INFORMATIONEN

Lieferumfang

Für das stufenweise Überströmen von Speicherflaschen zur Füllleiste oder direkt zum Verbrauchsort. Hierdurch kann der Gasvorrat in den Speicherflaschen effektiver ausgenutzt werden. Es können wesentlich mehr Flaschen bis zum Enddruck gefüllt werden, bevor die Kompressoranlage gestartet werden muss. Die Kaskadenfüllleiste wird der Füllleiste als manuelle Steuereinheit vorgeschaltet für 1, 2, 3 und 4 stufiges Abfüllen.

Ausstattung

- Pulverbeschichteter Stahlrahmen in RAL 6026
- Stahlrahmen zur Wandmontage geeignet
- 1-, 2-, 3- oder 4-stufig
- Kompressoreingang
- Jede Stufe mit separatem Eingang, Druckmanometer und Drehventil
- Ausgang zur Füllleiste
- Komplett verrohrte Einheit
- Wartungsfrei

Optionen

- TÜV Abnahme möglich

ALLGEMEINE INFORMATIONEN

Technische Daten

Bestellnr.	Anzahl der Stufen [Stück]	L x H x B [mm]	Gewicht [kg]
002957	1	210 x 230 x 330	6,5
002935	2	390 x 230 x 330	10
002329	3	580 x 230 x 330	13
002816	4	780 x 230 x 330	16



1-fach Kaskadenfülleiste

Hier kann ein Flaschenbündel (oder eine Speicherflasche) angeschlossen werden. Die Länge der Kaskadenfülleiste beträgt: 210mm.



2-fach Kaskadenfülleiste

Hier können zwei Flaschenbündel (oder zwei Speicherflaschen) angeschlossen werden. Die Länge der Kaskadenfülleiste beträgt: 390mm.



3-fach Kaskadenfülleiste

Hier können drei Flaschenbündel (oder drei Speicherflaschen) angeschlossen werden. Die Länge der Kaskadenfülleiste beträgt: 580mm.

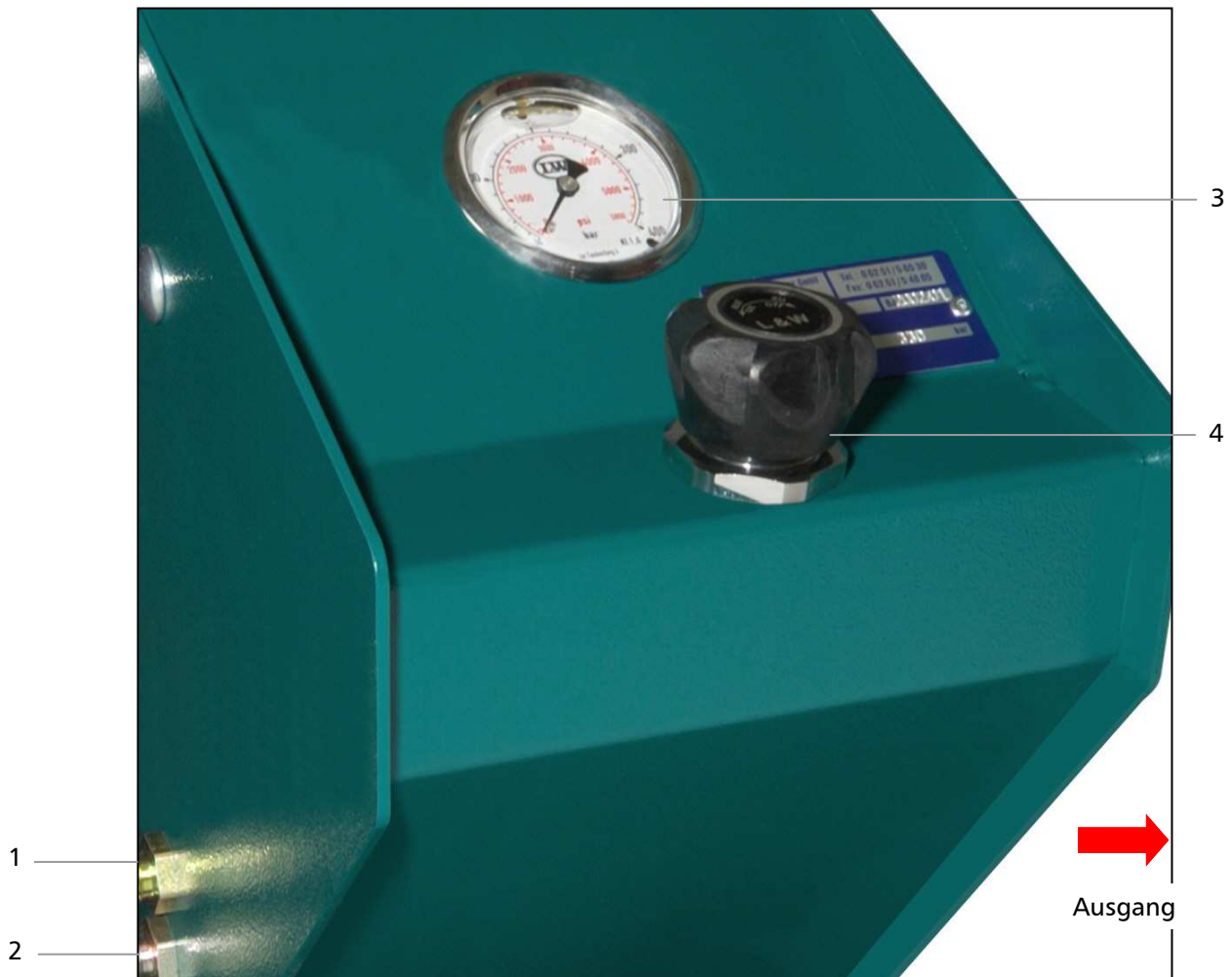


4-fach Kaskadenfülleiste

Hier können vier Flaschenbündel (oder vier Speicherflaschen) angeschlossen werden. Die Länge der Kaskadenfülleiste beträgt: 780mm.

ALLGEMEINE INFORMATIONEN

Aufbau der Einheit (1-fach Kaskadenfülleiste)



Nr.	Bezeichnung
1	Speichereingang 8L
2	Kompressoreingang 8L
3	Fülldruckmanometer
4	Drehventil

ALLGEMEINE INFORMATIONEN

Aufbau der Einheit (2-fach Kaskadenfüllleiste)



Nr.	Bezeichnung
1	1. Speichereingang 8L
2	2. Speichereingang 8L
3	Kompressoreingang 8L
4	Fülldruckmanometer
5	Drehventil

ALLGEMEINE INFORMATIONEN

Aufbau der Einheit (3-fach Kaskadenfüllleiste)



Nr.	Bezeichnung
1	1. Speichereingang 8L
2	2. Speichereingang 8L
3	3. Speichereingang 8L
4	Kompressoreingang 8L
5	Fülldruckmanometer
6	Drehventil

ALLGEMEINE INFORMATIONEN

Aufbau der Einheit (4-fach Kaskadenfülleiste)

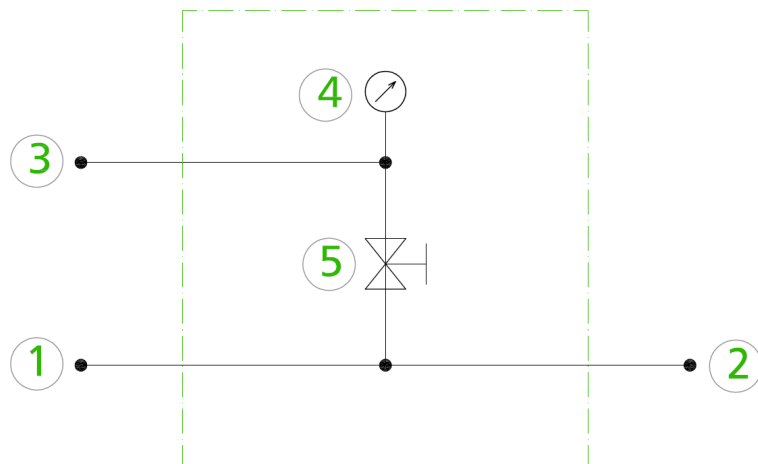


Nr.	Bezeichnung
1	1. Speichereingang 8L
2	2. Speichereingang 8L
3	3. Speichereingang 8L
4	4. Speichereingang 8L
5	Kompressoreingang 8L
6	Fülldruckmanometer
7	Drehventil

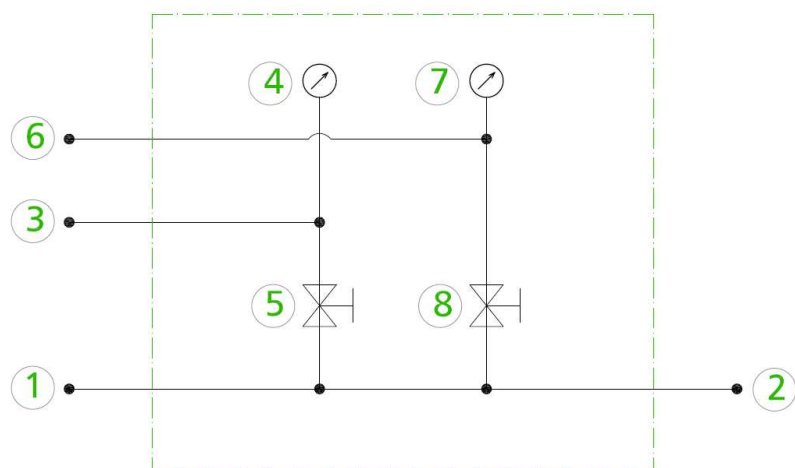
ALLGEMEINE INFORMATIONEN

Fließdiagramme

1-fach Kaskadenfülleiste:



2-fach Kaskadenfülleiste:



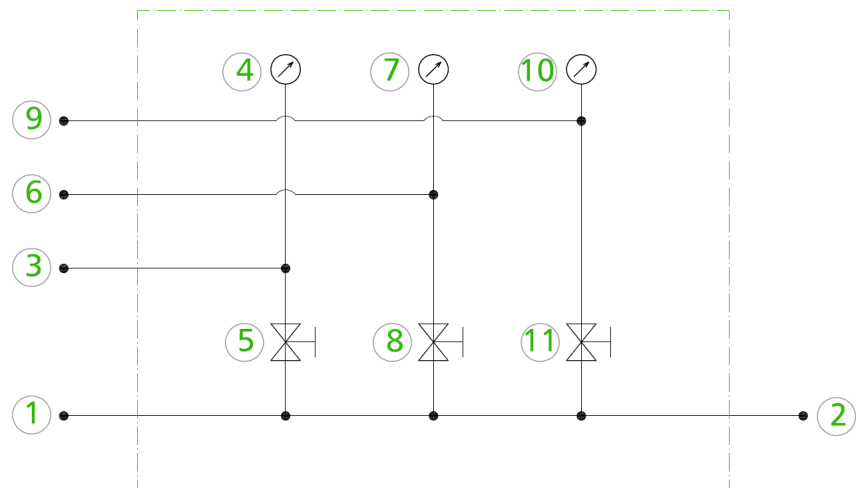
- 1. Kompressoreingang (8L)
- 2. Ausgang (8L)
- 3. Speichereingang Nr. 1 (8L)
- 4. Manometer Speichereingang Nr. 1

- 5. Drehventil Speichereingang Nr. 1
- 6. Speichereingang Nr. 2 (8L)
- 7. Manometer Speichereingang Nr. 2
- 8. Drehventil Speichereingang Nr. 2

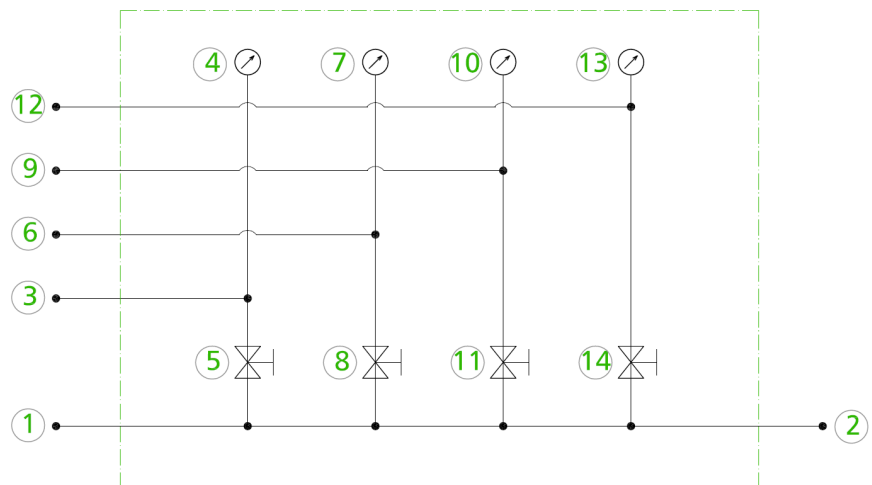
ALLGEMEINE INFORMATIONEN

Fließdiagramme

3-fach Kaskadenfülleiste)



4-fach Kaskadenfülleiste)



1. Kompressoreingang (8L)

2. Ausgang (8L)

3. Speichereingang Nr. 1

4. Manometer Speichereingang Nr. 1

5. Drehventil Speichereingang Nr. 1

6. Speichereingang Nr. 2 (8L)

7. Manometer Speichereingang Nr. 2

8. Drehventil Speichereingang Nr. 2

9. Speichereingang Nr. 3 (8L)

10. Manometer Speichereingang Nr. 3

11. Drehventil Speichereingang Nr. 3

12. Speichereingang Nr. 4 (8L)

13. Manometer Speichereingang Nr. 4

14. Drehventil Speichereingang Nr. 4



SICHERHEITSHINWEISE

SICHERHEITSHINWEISE

Bestimmungsgemäße Verwendung

Die Anlage nur in technisch einwandfreiem Zustand sowie bestimmungsgemäß, sicherheits- und gefahrenbewusst unter Beachtung der Betriebsanleitung benutzen! Insbesondere Störungen, die die Sicherheit beeinträchtigen können, umgehend beseitigen!

Die Anlage ist ausschließlich zur Verwendung des in Kapitel Technische Daten angegebenen Mediums bestimmt. Eine andere oder darüber hinausgehende Benutzung gilt als nicht bestimmungsgemäß. Für hieraus resultierende Schäden haftet der Hersteller/Lieferant nicht. Das Risiko trägt allein der Anwender. Zur bestimmungsgemäßen Verwendung gehört auch das Beachten der Betriebsanleitung und die Einhaltung der Inspektions- und Wartungsbedingungen.

Veränderungen und Umbauten an der Anlage, die nicht in schriftlicher Absprache mit dem Hersteller vorgenommen werden, sind nicht zulässig. Für Personen- oder Sachschäden, die infolge eigenmächtiger Umbauten entstehen, haftet der Hersteller nicht.

Bedienergruppen

Folgende Zielgruppen werden in dieser Gebrauchsanweisung angesprochen:

Bediener

Bediener sind Personen, die autorisiert und eingewiesen sind in der Bedienung des Kompressors.

Fachpersonal

Fachpersonal sind Personen, die befugt sind, Reparaturen, Service-, Änderungs- und Wartungsarbeiten an der Anlage durchzuführen.



Vorsicht

Nur geschultes Personal darf an der Anlage arbeiten!



Vorsicht

Arbeiten an elektrischen Ausrüstungen der Maschine/Anlage dürfen nur von einer Elektrofachkraft durchgeführt werden..



SICHERHEITSHINWEISE

Allgemeine Sicherheitshinweise

- Vor Gebrauch der Anlage die Gebrauchsanweisung aufmerksam lesen.
- Gebrauchsanweisung genau beachten. Der Anwender muss die Anweisungen vollständig verstehen und den Anweisungen genau Folge leisten. Die Anlage darf nur entsprechend dem Verwendungszweck verwendet werden.
- Gebrauchsanweisung nicht entsorgen. Aufbewahrung und ordnungsgemäße Verwendung durch die Nutzer sicherstellen.
- Nur geschultes und fachkundiges Personal darf diese Anlage verwenden.
- Lokale und nationale Richtlinien, die diese Anlage betreffen, befolgen.
- Nur geschultes und fachkundiges Personal darf die Anlage überprüfen, reparieren und instand halten.
- Für Instandhaltungsarbeiten nur Original-L&W -Teile und -Zubehör verwenden. Sonst könnte die korrekte Funktion der Anlage beeinträchtigt werden.
- Fehlerhafte oder unvollständige Anlage nicht verwenden. Keine Änderungen an der Anlage vornehmen.
- L&W bei Fehlern oder Ausfällen der Anlage oder von Produktteilen informieren.
- Die Qualität der Luftversorgung muss den Anforderungen an Atemluft gemäß EN 12021 entsprechen.
- Die Anlage nicht in explosionsgefährdeten Bereichen oder bei Vorhandensein von brennbaren Gasen verwenden. Die Anlage ist nicht für diese Einsätze ausgelegt. Es könnte unter bestimmten Bedingungen zu einer Explosion kommen.



SICHERHEITSHINWEISE

Anlagenspezifische Sicherheitshinweise

Organisatorische Maßnahmen

- Ergänzend zur Gebrauchsanweisung allgemeingültige gesetzliche und sonstige verbindliche Regelungen zur Unfallverhütung und zum Umweltschutz beachten.
- Gebrauchsanweisung um Anweisungen einschließlich Aufsichts- und Meldepflichten zur Berücksichtigung betrieblicher Besonderheiten, z. B. hinsichtlich Arbeitsorganisation, Arbeitsabläufen, eingesetztem Personal, ergänzen.
- Sicherheits- und gefahrenbewusstes Arbeiten des Personals unter Beachtung der Gebrauchsanweisung kontrollieren.
- Alle Sicherheits- und Gefahrenhinweise am Kompressor beachten und auf Lesbarkeit und Vollständigkeit kontrollieren.

Sicherheitshinweise zum Betrieb

- Maßnahmen treffen, damit der Kompressor nur in sicherem und funktionsfähigem Zustand betrieben wird. Kompressor nur betreiben, wenn alle Schutzeinrichtungen und sicherheitsbedingten Einrichtungen, z. B. lösbare Schutzeinrichtungen vorhanden und funktionsfähig sind.
- Mindestens einmal pro Tag die Anlage auf äußerlich erkennbare Schäden und Mängel überprüfen. Eintretene Veränderungen (einschließlich des Betriebsverhaltens) sofort der zuständigen Stelle/Person melden. Anlage gegebenenfalls sofort stillsetzen und sichern.
- Bei Funktionsstörungen Anlage sofort stillsetzen und sichern. Störungen umgehend beseitigen lassen.
- Für sichere und umweltschonende Entsorgung von Hilfsstoffen und Austauschteilen sorgen.
- Vorgeschriebenen persönlichen Gehörschutz tragen.
- Beim Umgang mit Fetten, Ölen und anderen chemischen Mitteln, die für das Produkt geltenden Sicherheitsvorschriften beachten.

SICHERHEITSHINWEISE

Wartungshinweise

- Schlauchleitungen müssen vom Betreiber in angemessenen Zeitabständen einer Gütekontrolle (Druck-, Sichtprüfung) unterzogen werden, auch wenn keine sicherheitsrelevanten Mängel erkennbar sind.
- Beschädigungen umgehend beseitigen. Austretende Druckluft kann zu Verletzungen führen.
- Zu öffnende Systemabschnitte und Druckleitungen vor Beginn der Reparaturarbeiten drucklos machen.
- Druckluftleitungen fachgerecht verlegen und montieren. Anschlüsse nicht verwechseln. Armaturen, Länge und Qualität der Schlauchleitungen müssen den Anforderungen entsprechen.
- In der Gebrauchsanweisung vorgeschriebene Einstell-, Wartungs- und Inspektionstätigkeiten und -termine einschließlich Angaben zum Austausch von Teilen / Teilausrüstungen einhalten.
- Maschine, und hier besonders Anschlüsse und Verschraubungen zu Beginn der Wartung/ Reparatur von Öl, Kraftstoff oder Pflegemitteln reinigen. Keine aggressiven Reinigungsmittel verwenden. Faserfreie Putztücher verwenden.
- Nach der Reinigung alle Leitungen auf Undichtigkeiten, gelockerte Verbindungen, Scheuerstellen und Beschädigungen untersuchen. Festgestellte Mängel sofort beheben.
- Bei Wartungs- und Instandsetzungsarbeiten gelöste Schraubenverbindungen stets festziehen.
- Ist die Demontage von Sicherheitseinrichtungen beim Warten und Reparieren erforderlich, hat unmittelbar nach Abschluss der Wartungs- und Reparaturarbeiten der Wiedereinbau und Überprüfung der Sicherheitseinrichtungen zu erfolgen.
- Arbeiten an pneumatischen Einrichtungen dürfen nur Personen mit speziellen Kenntnissen und Erfahrung in der Pneumatik durchführen.
- Arbeiten an gastechnischen Einrichtungen dürfen nur Personen mit speziellen Kenntnissen und Erfahrung in der Gastechnik durchführen.



SICHERHEITSHINWEISE

Transporthinweise

- Für Transportzwecke abzubauen Teile vor Wiederinbetriebnahme sorgfältig wieder anbringen und befestigen.
- Der Transport darf nur von dafür ausgebildetem Fachpersonal durchgeführt werden.
- Es dürfen nur geeignete und ordnungsgemäße Hebezeuge mit ausreichender Tragkraft für den Transport benutzt werden.
- Nicht unter schwebenden Lasten aufhalten oder arbeiten.
- Auch bei geringfügigem Standortwechsel Maschine/Anlage von jeder externen Energiezufuhr trennen. Vor Wiederinbetriebnahme die Maschine wieder ordnungsgemäß an das Netz anschließen (falls möglich/notwendig).
- Bei Wiederinbetriebnahme gemäß Gebrauchsanweisung verfahren.

Sicherheitsbestimmungen

- Prüfungen nach gesetzlichen und lokal verbindlichen Regelungen zum Arbeitsschutz und zur Unfallverhütung werden vom Hersteller bzw. vom autorisierten Fachpersonal durchgeführt. Für Schäden, die durch Nichtbeachtung dieser Vorschriften hervorgerufen oder begünstigt werden, haftet der Hersteller nicht.



BETRIEB

BETRIEB

Wichtige Hinweise zum Betrieb



Hinweis

Die Kaskadenfülleiste darf nur von Personen bedient werden, die mit Funktion und Handhabung der Anlage vertraut sind.

Vor der ersten Inbetriebnahme ist folgendes zu beachten:

- Alle Schraubverbindungen prüfen, gegebenenfalls nachziehen.
- Prüfen ob die Drehventile ordnungsgemäß öffnen.
- Prüfen ob die Drehventile ordnungsgemäß schließen.
- Dichtheitstest der Kaskadenfülleiste

Vor der täglichen Inbetriebnahme ist folgendes zu beachten:

- Es sind keine täglichen Prüfungen notwendig!

BETRIEB

Bedienung

Um stufenweise zu Überströmen gehen Sie wie folgt vor:

- Sicherstellen, dass Speicherflaschenventile geöffnet sind.
- Speicher mit niedrigstem Speicherdruck, mit Hilfe der Manometer (Abb. 1), lokalisieren.
- Drehventil, durch Drehen des schwarzen Handrads (Abb.2), öffnen.
- Das Überströmen beginnt.

(Sollte der gespeicherte Druck nicht ausreichen, das Drehventil mit dem nächsthöchsten Druck öffnen.)

ACHTUNG: Nur möglich bei 2-fach, 3-fach und 4-fach Kaskadenfülleiste

- Nach Beendigung des Überströmvorgangs das Drehventil schließen.
- Falls gewünscht Speicherflaschenventile schließen.

Der stufenweise Überströmen ist nun abgeschlossen.

Drehventil

Öffnen der Drehventils:

- Schwarzes Handrad im Gegenuhrzeigersinn ausdrehen.

Schließen der Drehventils:

- Schwarzes Handrad im Uhrzeigersinn eindrehen.

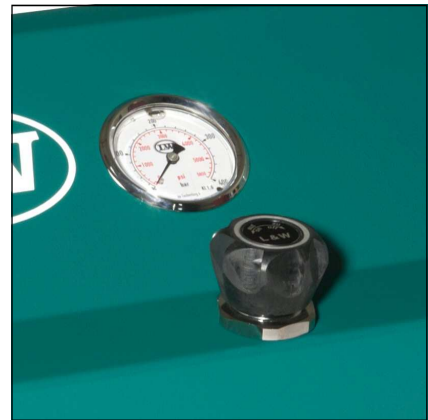


Abb. 1 - Drehventil und Manometer



Abb. 2 - Schwarzes Handrad

Wartungsintervalle

Es gibt keine Notwendigkeit die Drehventile zu warten. Sollte es Undichtigkeiten geben, besteht die Möglichkeit neue Drehventile oder Ersatzteile zu bestellen. Die Bestellnummern der Drehventile oder der entsprechenden Ersatzteile können im Kapitel Wartung und Instandhaltung eingesehen werden.



WARTUNG UND INSTANDHALTUNG

Wartungsarbeiten

Wartungs- und Instandhaltungsarbeiten sind ausschließlich bei stillstehendem, drucklosem Kompressor/Zustand durchzuführen. Die Anlage ist in regelmäßigen Abständen auf Dichtheit zu prüfen. Dies ist vorzugsweise mit Leckspray durchzuführen (gegebenenfalls können die Rohrleitungen auch mit Seifenwasser abgepinselt werden).

Wir empfehlen Instandhaltungsarbeiten, die die Lagerung des Kompressorblockes betreffen (Haupt- und Pleuellager), ausschließlich vom L&W Kundendienst ausführen zu lassen.

"Wir weisen außerdem dringend darauf hin, alle Wartungs-, Reparatur- und Montagearbeiten von ausgebildetem Fachpersonal durchführen zu lassen. Dies ist notwendig, da nicht alle Wartungsbeschreibungen, in diesem Handbuch, detailliert und genau beschrieben werden können."

Bei Instandhaltung nur Originalteile verwenden.



Gefahr

Unter Druck stehende Bauteile, wie Schlauchenden, können sich durch Manipulation schlagartig lösen und durch den Druckstoß lebensgefährliche Verletzungen verursachen. Sämtliche Arbeiten an Anlagenteilen dürfen ausschließlich im druckentlasteten Zustand durchgeführt werden.



Vorsicht

Die Verwendung ungeprüften Zubehörs kann zu Tod oder schwerer Körperverletzung und zu Schäden an der Anlage führen. Bei Instandhaltung nur Originalteile verwenden.



Vorsicht

Wartungs- und Instandhaltungsarbeiten nur bei ausgeschalteter und gegen Wiedereinschalten gesicherter Anlage durchführen.



WARTUNG UND INSTANDHALTUNG

Taglich vor Inbetriebnahme

Maintenance work	Type	Quantity	Order No.
Es sind keine taglichen Prufungen notwendig!	-	-	-

Alle 6 Monate

Maintenance work	Type	Quantity	Order No.
Alle Verschraubungen uberprufen/nachziehen	-	-	-
Prufen ob die Drehventile ordnungsgema offnen.	-	-	-
Prufen ob die Drehventile ordnungsgema schlieen.	-	-	-
Dichtheitstest der Kaskadenfullleiste	-	-	-

WARTUNG UND INSTANDHALTUNG

Drehventil

Das Drehventil ist wartungsfrei.

Ersatzteile sind bei L&W auf Lager und können jederzeit nachbestellt werden.

Best.-Nr. / Order No.	Benennung
001477	Komplette Einheit



Gummihandrad

Best.-Nr. / Order No.	Benennung
006748	Komplette Einheit

Beinhaltet:

005010	Aufkleber für Kappe Drehventil
002389	Obere Abdeckkappe



Oberteil

Best.-Nr. / Order No.	Benennung
000573	Komplette Einheit

Beinhaltet:

005010	Aufkleber für Kappe Drehventil
002389	Obere Abdeckkappe
001233	O-Ring B6—10x2 NBR90
-	DS 15/10/2
000237	Kugellager
-	Gehäuse Oberteil



Unterspindel

Best.-Nr. / Order No.	Benennung
000571	Komplette Einheit





WARTUNGSNACHWEISE



LAGERUNG

LAGERUNG

Anlage lagern / konservieren

Soll die Anlage für einen längeren Zeitraum außer Betrieb gesetzt werden, so ist sie entsprechend vorzubereiten und zu konservieren:

- Die Anlage trocken und staubfrei lagern (die Verwendung einer Abdeckplane ist nur zu empfehlen, wenn die Anlage bei Lagerung vor Kondenswasserbildung geschützt ist)

Wieder-Inbetriebnahme

Vor Wieder-Inbetriebnahme müssen folgende Arbeiten durchgeführt werden:

- Druckleitungen von äußeren Verschmutzungen befreien
- Alle Druckleitungen und Verschraubungen nachziehen bzw. auf Leckage kontrollieren.
- Korrekte Funktion des Sicherheitsventils überprüfen.

Transporthinweise

- Für Transportzwecke abzubauen Teile vor Wiederinbetriebnahme sorgfältig wieder anbringen und befestigen.
- Der Transport darf nur von dafür ausgebildetem Fachpersonal durchgeführt werden.
- Es dürfen nur geeignete und ordnungsgemäße Hebezeuge mit ausreichender Tragkraft für den Transport benutzt werden.
- Nicht unter schwebenden Lasten aufhalten oder arbeiten.
- Auch bei geringfügigem Standortwechsel Maschine/Anlage von jeder externen Energiezufuhr trennen. Vor Wiederinbetriebnahme die Maschine ordnungsgemäß an das Netz anschließen. (wenn möglich)
- Bei Wiederinbetriebnahme gemäß Gebrauchsanweisung verfahren.

Entsorgung

Die Anlage muss entsprechend den nationalen Abfallbeseitigungsvorschriften entsorgt werden bzw. von einem geeigneten Entsorgungsunternehmen entsorgt werden.



ERSATZTEILLISTEN / DETAILANSICHTEN



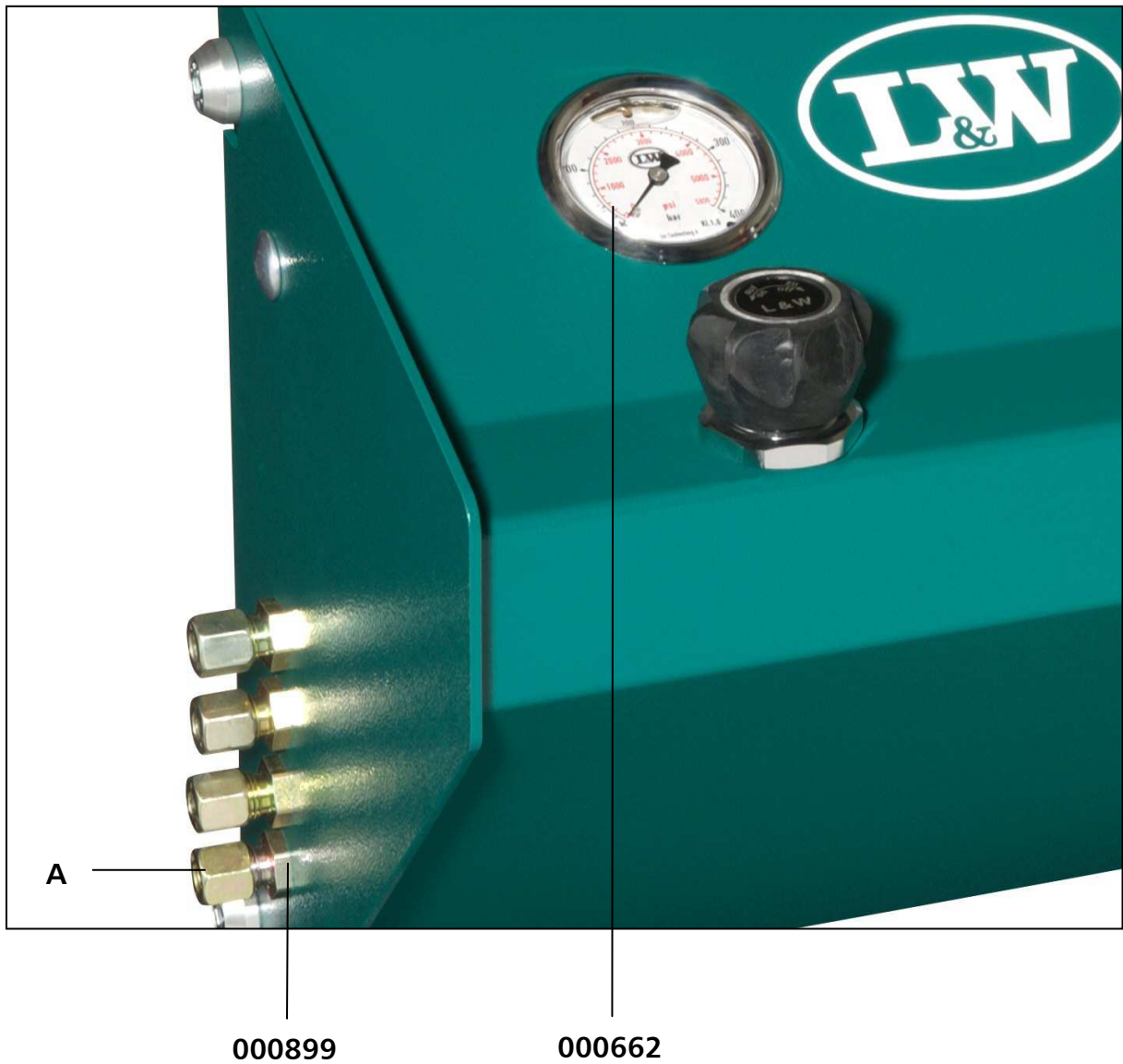
ERSATZTEILLISTE

Verschraubungen und Manometer

Best.-Nr. / Order No.	Benennung	Description
000662	Manometer 0-400 bar	Pressure Gauge 0-400 bar
000765	Schneidring PSR 08 LX	Olive Seal PSR 08 LX
000766	Mutter M08LCFX	Nut M08LCFX
000899	Schottverschraubung 8L	Bulkhead Fitting 8L

DETAILANSICHT

Verschraubungen und Manometer



A	
Nut 8L	000766
Olive seal	000765



ERSATZTEILLISTE

Drehventil / Hand Wheel Valve

Best.-Nr. / Order No.	Benennung	Description
001477	Komplette Einheit	Complete Unit

Gummihandrad /

Best.-Nr. / Order No.	Benennung	Description
006748	Komplette Einheit	Complete Unit
Beinhaltet:		Consists of:
005010	Aufkleber für Kappe Drehventil	Sticker for Hand Wheel Valve
002389	Obere Abdeckkappe	Upper Cap

Oberteil

Best.-Nr. / Order No.	Benennung	Description
000573	Komplette Einheit	Complete Unit
Beinhaltet:		Consists of:
005010	Aufkleber für Kappe Drehventil	Sticker for Hand Wheel Valve
002389	Obere Abdeckkappe	Upper Cap
001233	O-Ring B6—10x2 NBR90	O-Ring B6—10x2 NBR90
-	DS 15/10/2	DS 15/10/2
000237	Kugellager	Ball Bearing
-	Gehäuse Oberteil	Housing Upper Part

Unterspindel

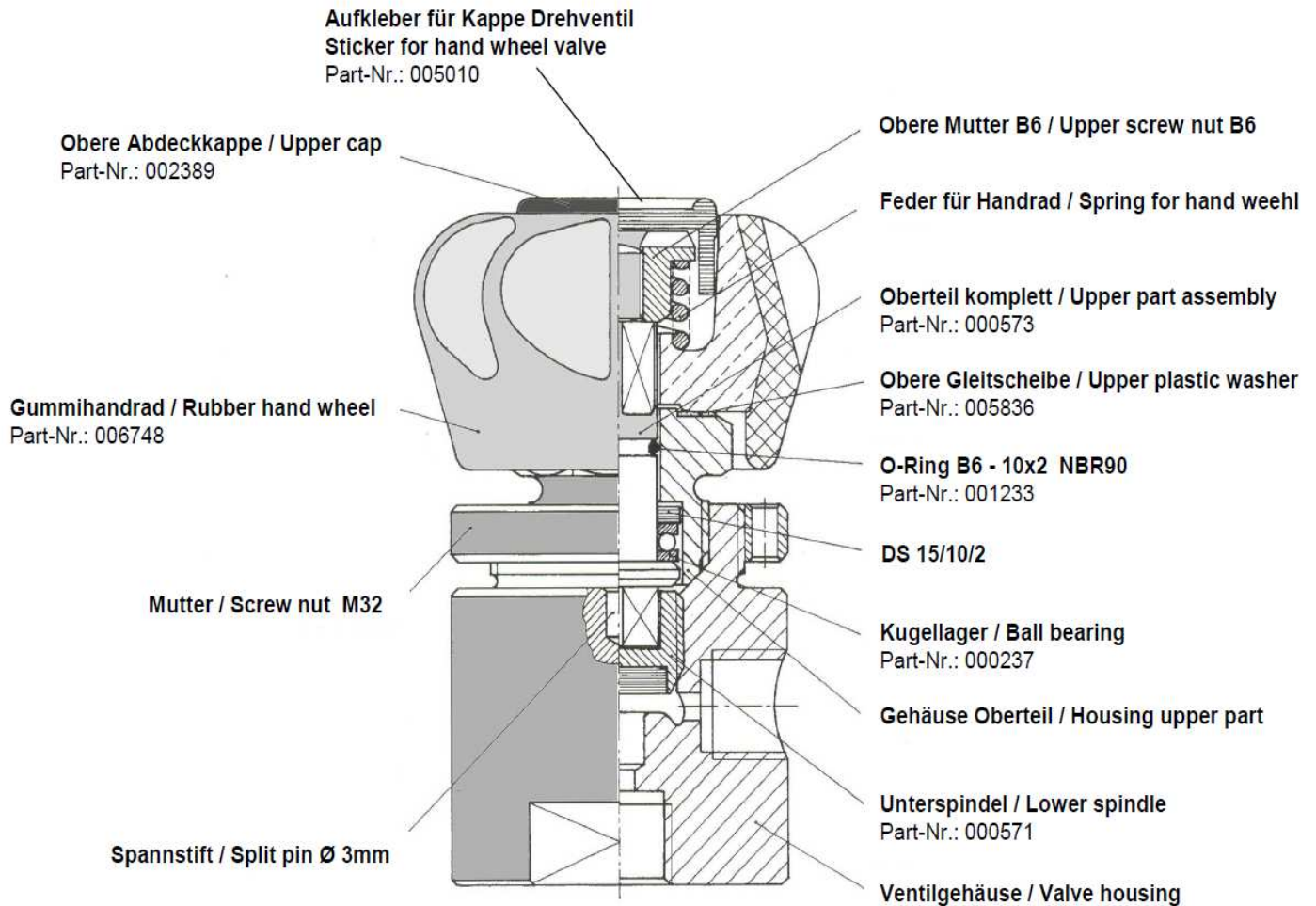
Best.-Nr. / Order No.	Benennung	Description
000571	Komplette Einheit	Complete Unit

Unterspindel

Best.-Nr. / Order No.	Benennung	Description
000571	Komplette Einheit	Complete Unit

DETAILANSICHT

Drehventil / Hand Wheel Valve



Best.-Nr. / Order No.	Benennung	Description
001477	Komplette Einheit	Complete Unit



LENHARDT & WAGNER GMBH

Hersteller im Sinne 97/23/EG

Der vollständige Name und Adresse des Herstellers lautet:

Lenhardt & Wagner GmbH

An der Tuchbleiche 39

68623 Hüttenfeld / Germany

Telefon: +49 (0) 62 56 - 85 88 0 - 0

Telefax: +49 (0) 62 56 - 85 88 0 - 14

E-Mail: service@lw-compressors.com

Internet: www.lw-compressors.com



Kaskadenfüllleiste 1-fach, 2-fach, 3-fach und 4-fach