



## KAPITELÜBERSICHT

---

**Betriebsanleitung** .....

A

**ECC - Elektronische Kompressorsteuerung (falls vorhanden)** .....

B

**Ersatzteillisten** .....

C

**Optionen (falls vorhanden)**.....

D

**Anlagen** .....

E

### Hersteller im Sinne 97/23/EG

Der vollständige Name und Adresse des Herstellers lautet:

Lenhardt & Wagner GmbH

An der Tuchbleiche 39

68623 Hüttenfeld / Germany

Telefon: +49 (0) 62 56 - 85 88 0 - 0

Telefax: +49 (0) 62 56 - 85 88 0 - 14

E-Mail: [service@lw-compressors.com](mailto:service@lw-compressors.com)

Internet: [www.lw-compressors.com](http://www.lw-compressors.com)





## SERVICE INFORMATIONEN / GARANTIE

---

### Kompressorinformationen

\_\_\_\_\_  
Typenbezeichnung

\_\_\_\_\_  
Serien.-Nr.

\_\_\_\_\_  
Baujahr

### Kaufinformationen

\_\_\_\_\_  
Kaufdatum

\_\_\_\_\_  
Erstinbetriebnahme am

\_\_\_\_\_  
Gewährleistungszeit

Stempel Fachhändler

### Garantie

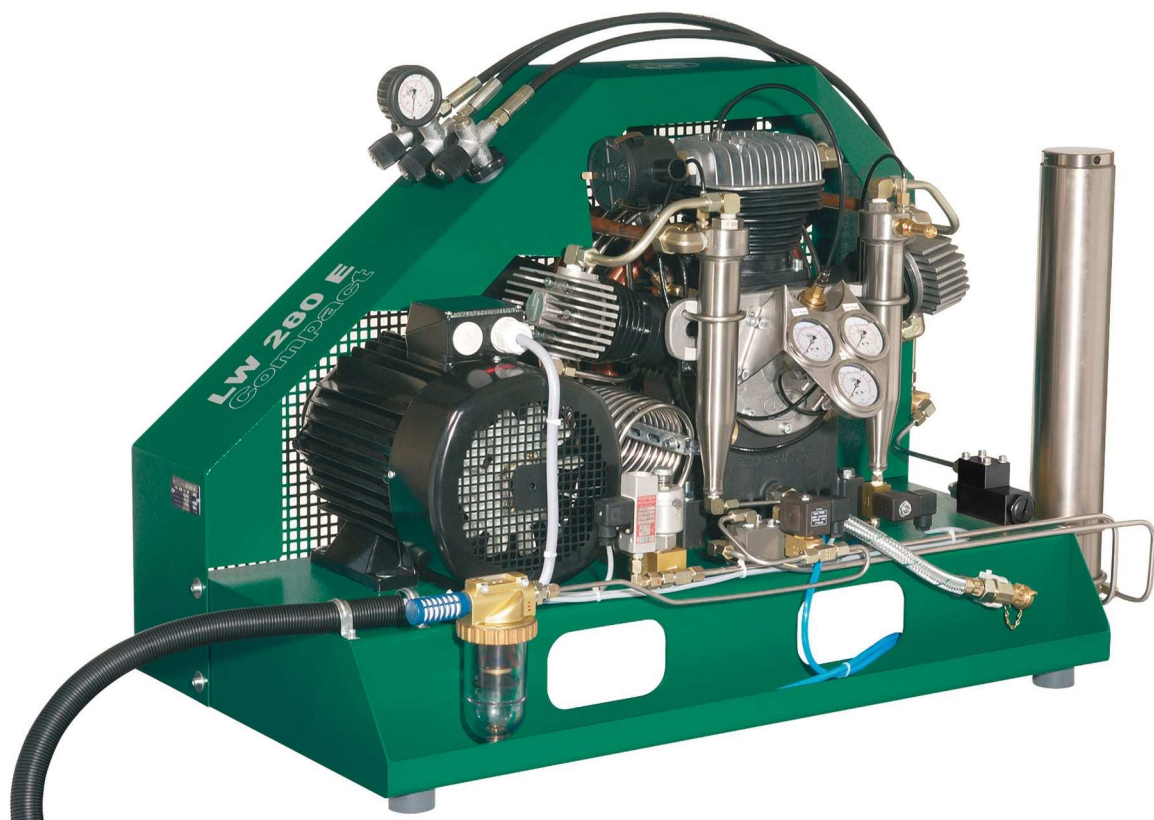
L&W gewährt einen Garantieanspruch über einen Zeitraum von 12 Monaten – ab Rechnungsdatum. Wird der Kompressor über einen offiziellen L&W - Händler bezogen, hat das Datum der Händlerrechnung Gültigkeit. Garantieleistungen können nur gegen Vorlage der Originalrechnung erfolgen. Nachweislich fehlerhaft gelieferte Teile werden nach unserer Wahl entweder kostenlos ersetzt oder nachgebessert. Daraus resultierende Transport- und Montagekosten werden in Rechnung gestellt. Eine Minderung des Kaufpreises oder die Wandlung des Vertrages sind ausgeschlossen. Beanstandete Teile hat der Besteller zu verwahren und auf Verlangen auf eigene Kosten einzusenden. Ersetzte Teile werden Eigentum von L&W. Werden Instandsetzungsarbeiten ohne unser Wissen und Einwilligung vom Besteller oder einer dritten Firma getätigt, entbindet dies uns jeglicher Garantieverpflichtung. Garantieansprüche können grundsätzlich nur vom Erstkäufer geltend gemacht werden.

---

# Betriebsanleitung

Atemluftkompressor

LW 230 E Compact / LW 280 E Compact / LW 320 E Compact





## INHALTSVERZEICHNIS

---

### **Allgemeine Informationen und Technische Daten**

Allgemein Hinweise / Beschreibung der Hinweissymbole und Warnzeichen .....	4
Lieferumfang .....	5
Technische Daten .....	6
Aufbau der Anlage .....	7
Schalttafel .....	8
Fließdiagramm .....	9

### **Sicherheitshinweise**

Bestimmungsgemäße Verwendung / Bedienergruppen .....	11
Sicherheitshinweise auf dem Gerät .....	12
Allgemeine Sicherheitshinweise .....	13
Anlagenspezifische Sicherheitshinweise / .....	14
Wartungshinweise .....	15
Transporthinweise / Sicherheitsbestimmungen .....	16

### **Aufstellung**

Aufstellung in geschlossenen Räumen .....	18
Einbaumaße .....	19
Mindestabstände .....	20
Belüftung .....	21
Elektrische Installation .....	22 - 23

### **Betrieb**

Wichtige Hinweise zum Betrieb .....	25
Erste Inbetriebnahme .....	26 - 28
Tägliche Inbetriebnahme .....	29
Füllvorgang .....	30
Kompressoranlage abschalten .....	31

<b>Störungsbeseitigung</b> .....	32 - 36
----------------------------------	---------

### **Wartung und Instandhaltung**

Hinweis zu Wartungsarbeiten .....	38
Wartungslisten / Wartungsintervalle .....	39 - 42
Wartungssätze .....	43
Keilriemenspannung prüfen / Keilriemen spannen .....	44
Ölstand prüfen .....	45
Ölwechsel .....	46
ÖlfILTER warten .....	47
Manuelles Kondensatentwässerungs-System .....	48



## INHALTSVERZEICHNIS

---

### **Wartung und Instandhaltung - Fortsetzung**

Öl- / Wasserabscheider 1. und 2. Stufe - Wartung .....	49
Filtergehäuse / Filterpatrone .....	50
Filterpatronenwechsel .....	51
Filtergehäuse - Wartung .....	52
Ansaugfilter / Wechseln der Ansaugfilterpatrone .....	53
Zylinderköpfe und Ventile .....	54
Saug- / Druckventile 1. Stufe wechseln .....	55 - 56
Saug- / Druckventile 2. und 3. Stufe wechseln .....	57
Sicherheitsventile .....	58
Druckhalte- / Rückschlagventil .....	59
Prüfung von Druckgasbehältern .....	60
Wartungsnachweise .....	61 - 66

### **Lagerung**

Kompressoranlage lagern / konservieren / Wieder-Inbetriebnahme .....	67
Transporthinweise / Entsorgung .....	68

A

## ALLGEMEINE INFORMATIONEN

---

### Allgemein Hinweise

Wir empfehlen Ihnen dringend, diese Bedienungsanleitung vor dem Betrieb gründlich zu lesen und alle Sicherheitshinweise genau zu befolgen. Schäden, die durch Abweichung von den Anweisungen erfolgen sind von der Gewährleistung und Haftung für dieses Produkt ausgeschlossen. Führen Sie weitere Schritte zur Inbetriebnahme nur aus, wenn Sie den nachfolgenden Inhalt vollständig verstanden haben.

Vor der Inbetriebnahme und Benutzung der Anlage sind für den Betrieb in technischer und gesetzlicher Hinsicht sowie für die Sicherheit unverzichtbare Arbeiten und Maßnahmen durchzuführen, die auf den weiteren Seiten dieser Bedienungsanleitung beschrieben sind.

A

### Beschreibung der Hinweissymbole und Warnzeichen

Die folgenden Warnzeichen werden in diesem Dokument verwendet, um die zugehörigen Warntexte zu kennzeichnen und hervorzuheben, die eine erhöhte Aufmerksamkeit seitens des Anwenders erfordern. Die Bedeutungen der Warnzeichen sind wie folgt definiert:



#### Achtung

Hinweis auf eine unmittelbare Gefahrensituation. Wenn diese nicht vermieden wird, können unmittelbar schwere Schädigungen, schwere Verletzungen oder Tod eintreten.



#### Vorsicht

Hinweis auf eine potenzielle Gefahrensituation. Wenn diese nicht vermieden wird, können Verletzungen oder Schädigungen am Produkt oder der Umwelt eintreten.



#### Hinweis

Wichtige und/oder zusätzliche Information zum Einsatz der Anlage.

## BESCHREIBUNG

---

### Lieferumfang

Die Kompressoren werden in unterschiedlich ausgestatteten Varianten angeboten.

A

### Varianten

#### Fülldruckvarianten:

- PN 225 bar
- PN 330 bar
- PN 225 / 330 bar

### Ausstattung

- Beschichteter Stahlrahmen und Keilriemenschutz (RAL 6026)
- Betriebsstundenzähler
- Start/ Stop und Not-Aus Schalter
- Manuelle Kondensatentwässerung
- 1x Füllschlauch mit Füllventil
- Motorschutzschalter (LW 230 E als Option)
- Druckhalte- und Rückschlagventil
- Alle Kolbenringe mit Stahlkolbenringe
- Niederdruck-Ölpumpe mit Ölfilter
- Öl- / Wasserabscheider nach jeder Druckstufe
- Sicherheitsventile nach jeder Druckstufe
- 3 x konzentrische Saug- und Druckventile
- Betriebsdruck nach Wahl (200 oder 300 bar)

### Optionen

- Automatische Kondensatentwässerung
- Automatische Enddruckabschaltung
- Startautomatik
- 200 und 300 bar Parallelfüllbetrieb
- Öldruck- und Zwischendruckanzeige
- Öldrucküberwachung mit autom. Abschaltung
- Zylinderkopftemperaturüberwachung mit autom. Abschaltung
- Puracon-Filterüberwachung
- Drehrichtungsüberwachung
- Anschlusskabel und Stecker

## BESCHREIBUNG

### Technische Daten



Technische Daten	LW 230 E	LW 280 E	LW 320 E
Lieferleistung [l/min]:	230	280	320
Max. Betriebsdruck [bar]:	350	350	350
Drehzahl Kompressor [min <sup>-1</sup> ]:	1080	1300	1450
Anzahl der Verdichterstufen:	3	3	3
Zylinderbohrung 1. Stufe [mm]:	Ø 95	Ø 95	Ø 95
Zylinderbohrung 2. Stufe [mm]:	Ø 40	Ø 40	Ø 40
Zylinderbohrung 3. Stufe [mm]:	Ø 18	Ø 18	Ø 18
Medium:	Pressluft / Atemluft		
Ansaugdruck:	atmosphärisch		
Öldruck [bar]:	+0,6 bis +4	+0,6 bis +4	+0,6 bis +4
Ölmenge [l]:	1,8	1,8	1,8
Ansaugtemperatur [°C]:	0 < +45	0 < +45	0 < +45
Umgebungstemperatur[°C]:	+5 < +45	+5 < +45	+5 < +45
Kühlluftstrom [m <sup>3</sup> /h]:	> 1650	> 2250	> 2250
Betriebsspannung:	400 V / 3-Phasen / 50 Hz		
Schutzklasse Antriebsmotor:	IP 54	IP 54	IP 54
Antriebsleistung [kw]:	5,5	7,5	7,5
Drehzahl Antriebsmotor [min <sup>-1</sup> ]:	2.890	2.890	2.890
Anlauf:	Stern / Dreieck		
Betriebsgeräusch bei 1m Abstand [dB(A)]:	82	83	83
Dimensionen B x T x H [mm]:	1200 x 600 x 900		
Gewicht [kg]	ca. 195	ca. 195	ca. 195
Inhaltsvolumen Filtergehäuse [l]:	1,7	1,7	1,7



## BESCHREIBUNG

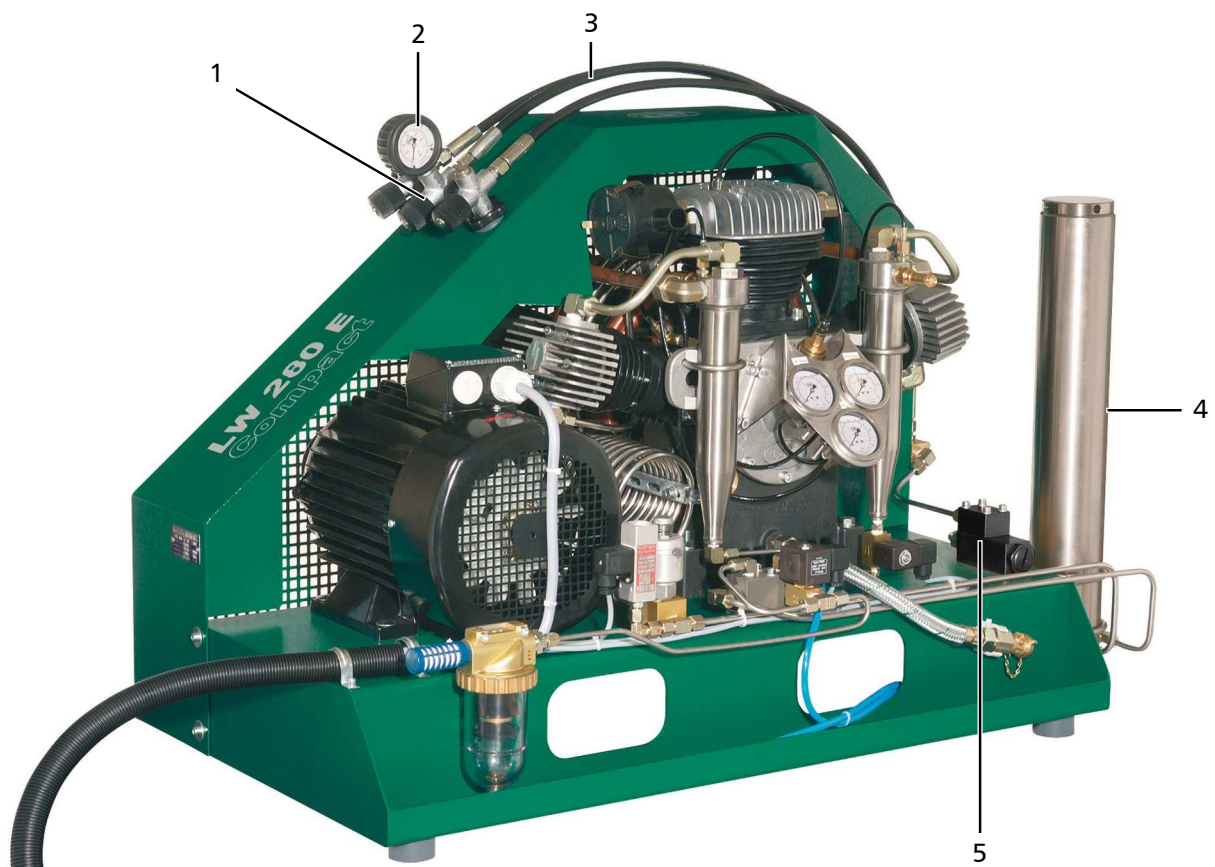
### Aufbau der Anlage



#### Hinweis

Abgebildeter Kompressor hat die folgenden Optionen:

Abschaltautomatik, Kondensatablassautomatik, zwei zusätzlichen Füllschläuchen, Zwischendruckanzeige, Öldruckanzeige, abgesetzter Schaltkasten.

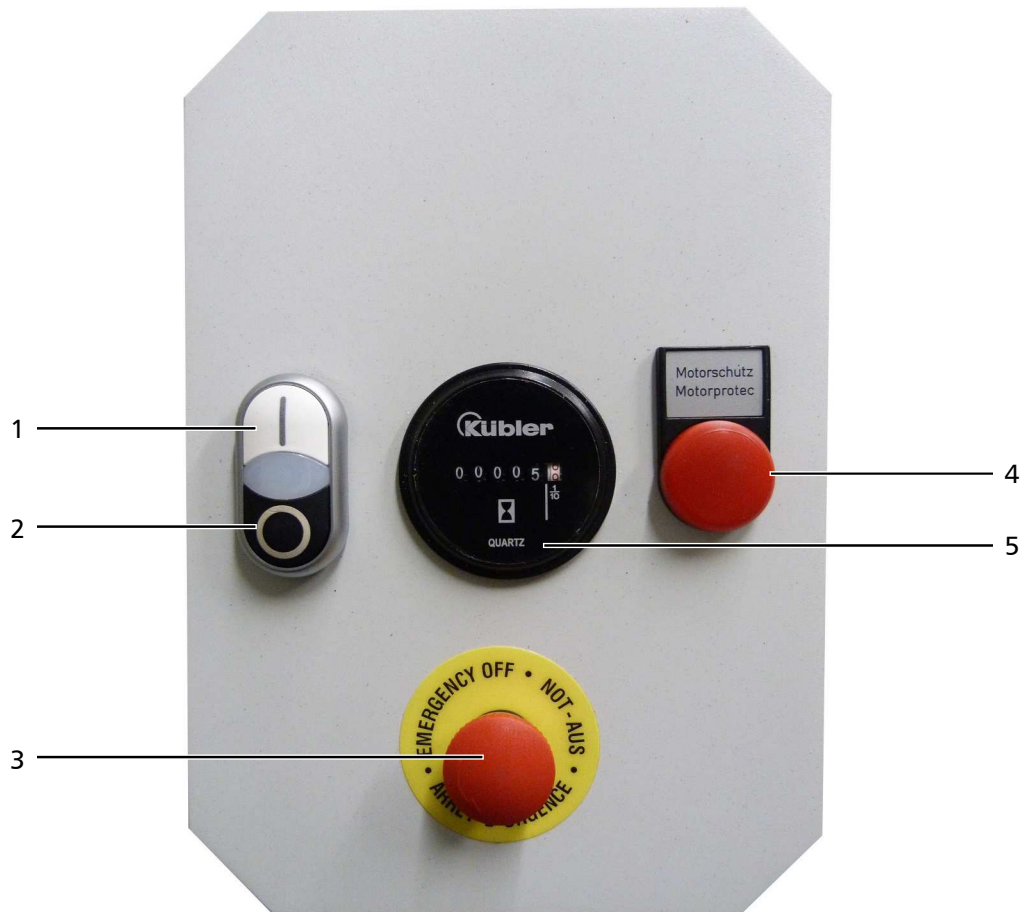


Nr.	Bezeichnung
1	Füllventil
2	Fülldruckmanometer
3	Füllschlauch
4	Hochdruckfilter
5	Druckhalterückschlagventil

## BESCHREIBUNG

### Schalttafel

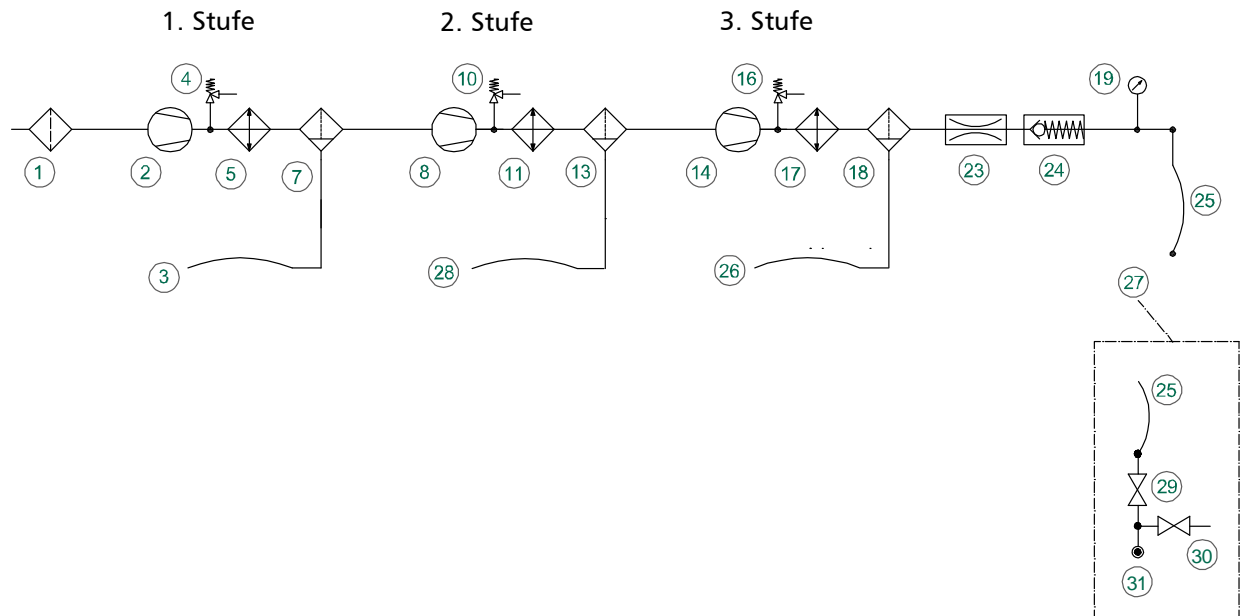
A



Nr.	Bezeichnung
1	EIN - Taster
2	AUS - Taster
3	NOT-AUS Schalter
4	Warnleuchte Motorschutz
5	Betriebsstundenzähler (Optional für LW 230 E Compact)

## BESCHREIBUNG

### Fließdiagramm



- |   |  |
|---|--|
| 1. Ansaugfilter / Air Intake Filter                     | 18. Öl-/Wasserabscheider / Oil-/Water Separator                    |
| 2. 1. Verdichterstufe / 1st Pressure Stage              | 19. Druckmanometer (Fülldruck) / Pressure Gauge (Filling Pressure) |
| 3. Kondensatablaßschlauch / Condensate Release Hose     | 23. Druckhalteventil / Pressure Maintaining Valve                  |
| 4. Sicherheitsventil 1. Stufe / Safety Valve 1st Stage  | 24. Rückschlagventil / Non-Return Valve                            |
| 5. Wärmetauscher / Heat Exchanger                       | 25. Hochdruckschlauch / HP-Hose                                    |
| 7. Öl-/Wasserabscheider / Oil-/Water Separator          | 26. Kondensatablaßschlauch / Condensate drain hose                 |
| 8. 2. Verdichterstufe / 2nd Pressure Stage              | 27. Füllventil / Filling valve                                     |
| 10. Sicherheitsventil 2. Stufe / Safety Valve 2nd Stage | 28. Kondensatablaßschlauch /                                       |
| 11. Wärmetauscher / Heat Exchanger                      | 29. Füllspindel / Filling spindle                                  |
| 13. Öl-/Wasserabscheider / Oil-/Water Separator         | 30. Entlüftungsspindel / Vent spindle                              |
| 14. 3. Verdichterstufe / 3rd Pressure Stage             | 31. Flaschenanschluss / Tank Connector                             |
| 16. Sicherheitsventil 3. Stufe / Safety Valve 3rd Stage |  |
| 17. Wärmetauscher / Heat Exchanger                      |  |



A

# SICHERHEITSHINWEISE

### Bestimmungsgemäße Verwendung

Die Anlage nur in technisch einwandfreiem Zustand sowie bestimmungsgemäß, sicherheits- und gefahrenbewusst unter Beachtung der Betriebsanleitung benutzen! Insbesondere Störungen, die die Sicherheit beeinträchtigen können, umgehend beseitigen!

Die Anlage ist ausschließlich zur Verwendung des in Kapitel Technische Daten angegebenen Mediums bestimmt. Eine andere oder darüber hinausgehende Benutzung gilt als nicht bestimmungsgemäß. Für hieraus resultierende Schäden haftet der Hersteller/Lieferant nicht. Das Risiko trägt allein der Anwender. Zur bestimmungsgemäßen Verwendung gehört auch das Beachten der Betriebsanleitung und die Einhaltung der Inspektions- und Wartungsbedingungen.

Veränderungen und Umbauten an der Anlage, die nicht in schriftlicher Absprache mit dem Hersteller vorgenommen werden, sind nicht zulässig. Für Personen- oder Sachschäden, die infolge eigenmächtiger Umbauten entstehen, haftet der Hersteller nicht.

### Bedienergruppen

Folgende Zielgruppen werden in dieser Gebrauchsanweisung angesprochen:

#### Bediener

Bediener sind Personen, die autorisiert und eingewiesen sind in der Bedienung des Kompressors.

#### Fachpersonal

Fachpersonal sind Personen, die befugt sind, Reparaturen, Service-, Änderungs- und Wartungsarbeiten an der Anlage durchzuführen.

**Vorsicht**

Nur geschultes Personal darf an der Anlage arbeiten!

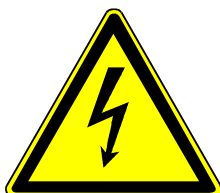
**Vorsicht**

Arbeiten an elektrischen Ausrüstungen der Maschine/Anlage dürfen nur von einer Elektrofachkraft durchgeführt werden..

### Sicherheitshinweise auf dem Gerät

Bedeutung von Hinweis und Warnsymbolen, die je nach Ausführung und Verwendungszweck am Kompressor bzw. dessen Ausrüstung angebracht sind.

A



#### **Warnung**

Warnung vor gefährlicher elektrischer Spannung!



#### **Hinweis**

Auf richtige Drehrichtung achten!



## SICHERHEITSHINWEISE

---

### Allgemeine Sicherheitshinweise

- Vor Gebrauch des Produkts die Gebrauchsanweisung aufmerksam lesen.
- Gebrauchsanweisung genau beachten. Der Anwender muss die Anweisungen vollständig verstehen und den Anweisungen genau Folge leisten. Das Produkt darf nur entsprechend dem Verwendungszweck verwendet werden.
- Gebrauchsanweisung nicht entsorgen. Aufbewahrung und ordnungsgemäße Verwendung durch die Nutzer sicherstellen.
- Nur geschultes und fachkundiges Personal darf dieses Produkt verwenden.
- Lokale und nationale Richtlinien, die dieses Produkt betreffen, befolgen.
- Nur geschultes und fachkundiges Personal darf das Produkt überprüfen, reparieren und instandhalten.
- Für Instandhaltungsarbeiten nur Original-L&W -Teile und -Zubehör verwenden. Sonst könnte die korrekte Funktion des Produkts beeinträchtigt werden.
- Fehlerhafte oder unvollständige Produkte nicht verwenden. Keine Änderungen am Produkt vornehmen.
- L&W bei Fehlern oder Ausfällen vom Produkt oder von Produktteilen informieren.
- Die Qualität der Luftversorgung muss den Anforderungen an Atemluft gemäß EN 12021 entsprechen.
- Das Produkt nicht in explosionsgefährdeten Bereichen oder bei Vorhandensein von brennbaren Gasen verwenden. Das Produkt ist nicht für diese Einsätze ausgelegt. Es könnte unter bestimmten Bedingungen zu einer Explosion kommen.

A



## SICHERHEITSHINWEISE

---

### Anlagenspezifische Sicherheitshinweise

#### Organisatorische Maßnahmen

- Ergänzend zur Gebrauchsanweisung allgemeingültige gesetzliche und sonstige verbindliche Regelungen zur Unfallverhütung und zum Umweltschutz beachten.
- Gebrauchsanweisung um Anweisungen einschließlich Aufsichts- und Meldepflichten zur Berücksichtigung betrieblicher Besonderheiten, z. B. hinsichtlich Arbeitsorganisation, Arbeitsabläufen, eingesetztem Personal, ergänzen.
- Sicherheits- und gefahrenbewusstes Arbeiten des Personals unter Beachtung der Gebrauchsanweisung kontrollieren.
- Alle Sicherheits- und Gefahrenhinweise am Kompressor beachten und auf Lesbarkeit und Vollständigkeit kontrollieren.

#### Sicherheitshinweise zum Betrieb

- Maßnahmen treffen, damit der Kompressor nur in sicherem und funktionsfähigem Zustand betrieben wird. Kompressor nur betreiben, wenn alle Schutzeinrichtungen und sicherheitsbedingten Einrichtungen, z. B. lösbare Schutzeinrichtungen vorhanden und funktionsfähig sind.
- Mindestens einmal pro Tag Kompressor auf äußerlich erkennbare Schäden und Mängel überprüfen. Eingetretene Veränderungen (einschließlich des Betriebsverhaltens) sofort der zuständigen Stelle/Person melden. Maschine gegebenenfalls sofort stillsetzen und sichern.
- Bei Funktionsstörungen Kompressor sofort stillsetzen und sichern. Störungen umgehend beseitigen lassen.
- Bei Störungen in der elektrischen Energieversorgung Maschine/Anlage sofort abschalten.
- Für sichere und umweltschonende Entsorgung von Hilfsstoffen und Austauschteilen sorgen.
- Vorgeschriebenen persönlichen Gehörschutz tragen.
- Schallschutzeinrichtungen am Kompressor müssen während des Betriebes in Schutzstellung sein.
- Beim Umgang mit Fetten, Ölen und anderen chemischen Mitteln, die für das Produkt geltenden Sicherheitsvorschriften beachten.



## SICHERHEITSHINWEISE

---

### Wartungshinweise

- Schlauchleitungen müssen vom Betreiber in angemessenen Zeitabständen einer Gütekontrolle (Druck-, Sichtprüfung) unterzogen werden, auch wenn keine sicherheitsrelevanten Mängel erkennbar sind.
- Beschädigungen umgehend beseitigen. Austretende Druckluft kann zu Verletzungen führen.
- Zu öffnende Systemabschnitte und Druckleitungen vor Beginn der Reparaturarbeiten drucklos machen.
- Druckluftleitungen fachgerecht verlegen und montieren. Anschlüsse nicht verwechseln. Armaturen, Länge und Qualität der Schlauchleitungen müssen den Anforderungen entsprechen.
- In der Gebrauchsanweisung vorgeschriebene Einstell-, Wartungs- und Inspektionstätigkeiten und -termine einschließlich Angaben zum Austausch von Teilen / Teilausrüstungen einhalten.
- Ist die Maschine/Anlage bei Wartungs- und Reparaturarbeiten komplett ausgeschaltet, muss sie gegen unerwartetes Wiedereinschalten gesichert werden. Hauptbefehleinrichtungen verschließen und Schlüssel abziehen und/oder am Hauptschalter Warnschild anbringen.
- Maschine, und hier besonders Anschlüsse und Verschraubungen zu Beginn der Wartung/Reparatur von Öl, Kraftstoff oder Pflegemitteln reinigen. Keine aggressiven Reinigungsmittel verwenden. Faserfreie Putztücher verwenden.
- Kompressor ausschließlich mit einem leicht angefeuchteten Lappen von Schmutz befreien. Kühlleitung mit einer Bürste oder Pinsel von Schmutz befreien.
- Nach der Reinigung alle Leitungen auf Undichtigkeiten, gelockerte Verbindungen, Scheuerstellen und Beschädigungen untersuchen. Festgestellte Mängel sofort beheben.
- Bei Wartungs- und Instandsetzungsarbeiten gelöste Schraubenverbindungen stets festziehen.
- Ist die Demontage von Sicherheitseinrichtungen beim Warten und Reparieren erforderlich, hat unmittelbar nach Abschluss der Wartungs- und Reparaturarbeiten der Wiedereinbau und Überprüfung der Sicherheitseinrichtungen zu erfolgen.
- Die elektrische Ausrüstung des Kompressors ist regelmäßig zu kontrollieren. Mängel, wie lose Verbindungen bzw. angeschmorte Kabel, müssen sofort vom autorisierten Elektro-Fachpersonal beseitigt werden.
- Arbeiten an pneumatischen Einrichtungen dürfen nur Personen mit speziellen Kenntnissen und Erfahrung in der Pneumatik durchführen.
- Arbeiten an gastechnischen Einrichtungen dürfen nur Personen mit speziellen Kenntnissen und Erfahrung in der Gastechnik durchführen.



## SICHERHEITSHINWEISE

---

### Transporthinweise

- Für Transportzwecke abzubauen Teile vor Wiederinbetriebnahme sorgfältig wieder anbringen und befestigen.
- Der Transport darf nur von dafür ausgebildetem Fachpersonal durchgeführt werden.
- Es dürfen nur geeignete und ordnungsgemäße Hebezeuge mit ausreichender Tragkraft für den Transport benutzt werden.
- Nicht unter schwebenden Lasten aufhalten oder arbeiten.
- Auch bei geringfügigem Standortwechsel Maschine/Anlage von jeder externen Energiezufuhr trennen. Vor Wiederinbetriebnahme die Maschine wieder ordnungsgemäß an das Netz anschließen.
- Bei Wiederinbetriebnahme gemäß Gebrauchsanweisung verfahren.

### Sicherheitsbestimmungen

- Prüfungen nach gesetzlichen und lokal verbindlichen Regelungen zum Arbeitsschutz und zur Unfallverhütung werden vom Hersteller bzw. vom autorisierten Fachpersonal durchgeführt. Für Schäden, die durch Nichtbeachtung dieser Vorschriften hervorgerufen oder begünstigt werden, haftet der Hersteller nicht.

A



A

# AUFSTELLUNG

## AUFSTELLUNG

### Aufstellung in geschlossenen Räumen



#### Gefahr

Kein Betrieb in explosionsgefährdeten Bereichen.

Das Gerät ist nicht für den Betrieb in explosionsgefährdeten Bereichen zugelassen.

Bei der Aufstellung der Anlage in geschlossenen Räumen sind folgende Punkte besonders zu beachten:

- Die Anlage waagrecht aufstellen, der Untergrund muss für das Anlagengewicht geeignet und schwingungsfrei sein.
- Der Kompressorraum muss sauber, trocken, staubfrei und so kühl wie möglich sein, direkte Sonneneinstrahlung vermeiden. Falls möglich, Anlage so installieren, dass der Ventilator des Kompressors die Frischluft zur Kühlung von außen ansaugen kann. Für ausreichende Belüftung und Abluftöffnung sorgen.
- Bei unzureichender natürlicher Belüftung, in Räumen unter 30 m<sup>3</sup> oder wenn weitere Anlagen mit großer Wärmeausstrahlung im gleichen Raum arbeiten, ist für ausreichende künstliche Belüftung zu sorgen.
- Die unter „Technische Daten“ angegebene Betriebstemperatur ist zu beachten!



#### Hinweis

Die angesaugte Luft muss frei von schädlichen Gasen sein (z. B. Rauchgase, Lösungsmitteldämpfe, Autoabgase usw.). Wir empfehlen die Ansaugluft, über einen Schlauch, außerhalb des Kompressorhäuses anzusaugen.

### Richtwerte - Durchmesser des Ansaugschlauchs in Abhängigkeit der Ansaugschlauchlänge

Pos.	Länge Ansaugschlauch [m]	Durchmesser Ansaugschlauch [mm]
1	≤ 03	Ø 30
2	≤ 10	Ø 80
3	≤ 15	Ø 100
4	≤ 20	Ø 120

## AUFSTELLUNG

### Einbaumaße

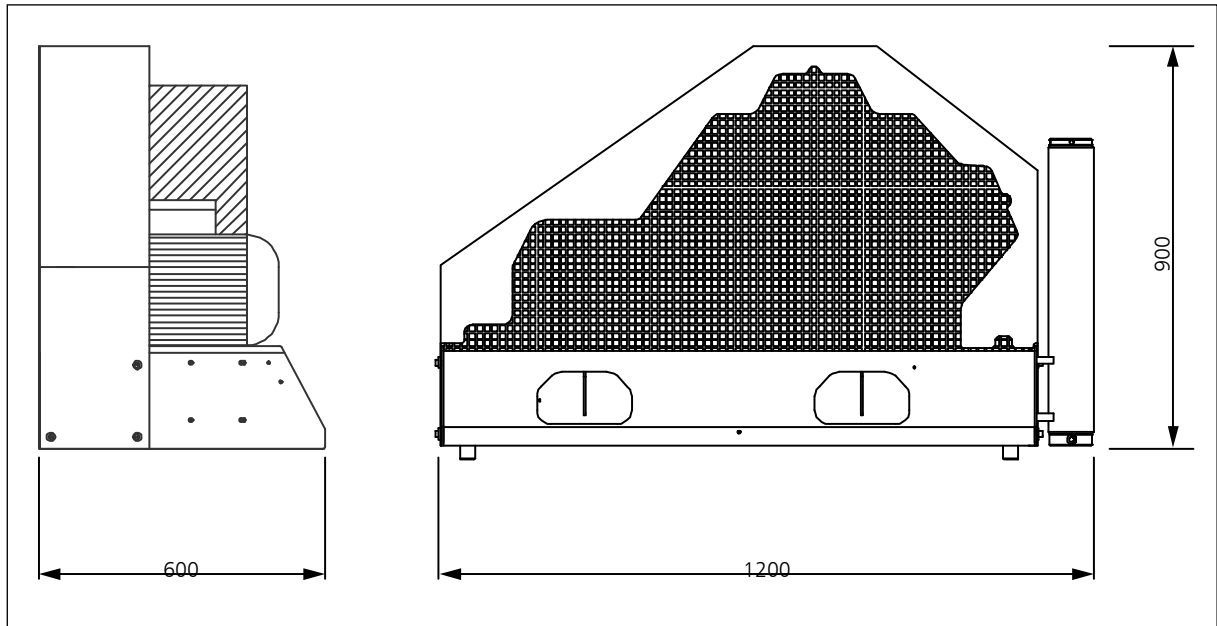


Abb. Einbaumaße

A

## AUFSTELLUNG

### Mindestabstände



#### Hinweis

Die angegebenen Mindestabstände sind unbedingt einzuhalten!

- Stellen Sie sicher, dass der Kompressor immer genügend Frischluft zur Verfügung hat.
- Um ernsthafte Schäden zu vermeiden, muss der Kühlluftstrom ungehindert strömen können.
- Folgende Mindestabstände sind unbedingt einzuhalten:  
Frontseite min. 1500 mm, Seiten min. 500 mm, Rückseite min. 500 mm.  
In diesen Bereichen dürfen keine Gegenstände den Kühlluftstrom behindern.

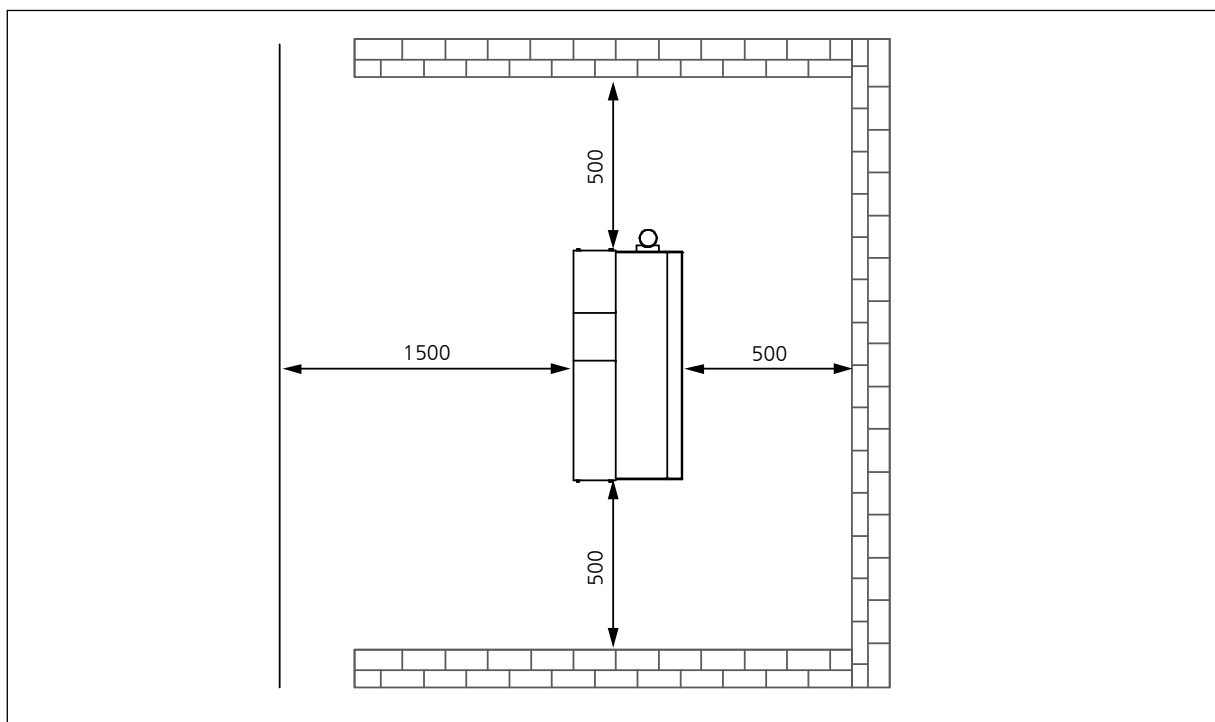


Abb. Mindestabstände

## AUFSTELLUNG

### Belüftung

- Stellen Sie sicher, dass der Kompressor immer genügend Frischluft zur Kühlung zur Verfügung hat.
- Um ernsthafte Schäden zu vermeiden, muss der Kühlluftstrom ungehindert strömen können.
- Der Kühlluftstrom kann nach folgender Formel berechnet werden:  
 $300 \times \text{Antriebsleistung [kW]} = \text{Erforderlicher Kühlluftstrom [m}^3/\text{h]}$   
 Beispiel 11kW Motor:  $300 \times 11\text{kW} = 3300 \text{ m}^3/\text{h} = \text{Erforderlicher Kühlluftstrom.}$
- Die Lieferleistung der Ventilatoren für Frischluft und warme Abluft müssen min. dem erforderlichen Kühlluftstrom entsprechen. Die Ventilatoren müssen die gleiche Förderleistung haben.

A

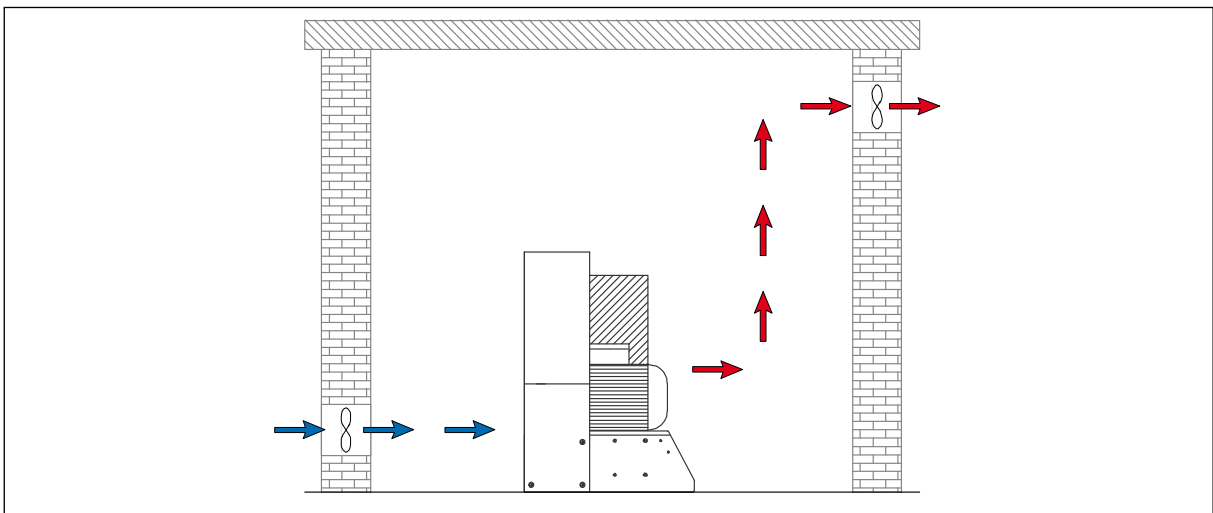


Abb. Belüftung durch Maueröffnung

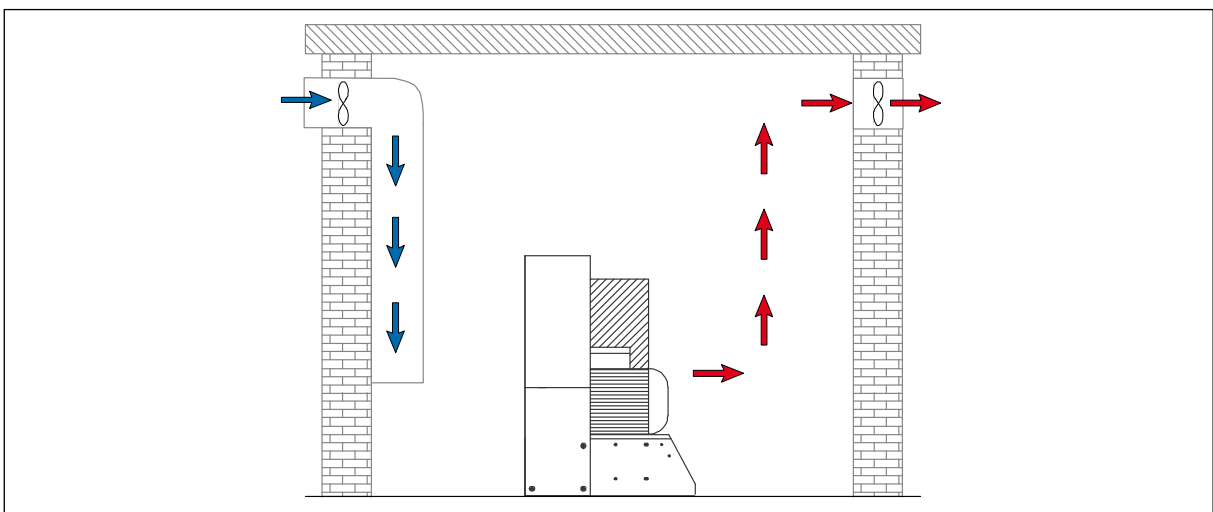


Abb. Belüftung durch Verwendung eines Belüftungsschachtes

## AUFSTELLUNG

### Elektrische Installation



#### Vorsicht

Arbeiten an elektrischen Ausrüstungen der Maschine/Anlage dürfen nur von einer Elektrofachkraft durchgeführt werden..

Bei der elektrischen Installation ist Folgendes zu beachten:

- Wenn Schaltgeräte werkseitig mitgeliefert wurden sind diese unbedingt zu beachten.
- Auf einwandfreie Schutzverlegung achten.
- Motorspannung, Schaltgerätespannung und Frequenz mit Netzspannung und Netzfrequenz auf Übereinstimmung prüfen (siehe Typenschild am Kompressor).
- Die Absicherung muss in Übereinstimmung mit den jeweils gültigen Vorschriften erfolgen.
- Bei Anschluss der Anlage an das Versorgungsnetz ist die Drehrichtung des Kompressors zu beachten. (siehe Kapitel Wartung -> Drehrichtung prüfen)
- Den Motor richtig absichern (siehe Tabelle; träge Sicherungen verwenden).

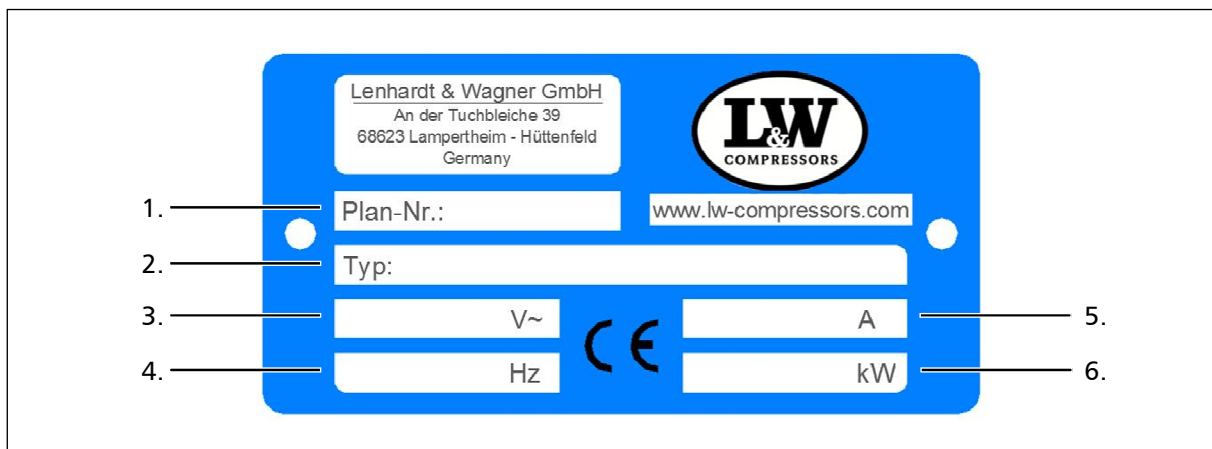


Abb. Typenschild am Kompressor

Nr.	Bezeichnung
1.	Schaltplan-Nummer
2.	Typ des Kompressors
3.	Spannungsversorgung
4.	Frequenz
5.	Stromaufnahme Motor
6.	Nennleistung Motor

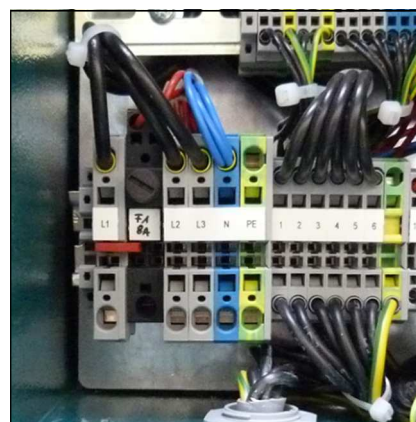


## AUFSTELLUNG

### Elektrische Installation

Der Kompressor ist in der Standard-Ausführung für den Anschluss mit drei Phasen (braun, schwarz, grau), Neutralleiter (blau) und Schutzleiter (grün/gelb) aufgebaut.

Siehe Abb. Anschluss im Schaltkasten



A

### Empfohlene Sicherungen bei 360 - 500 V Betriebsspannung

Motornennleistung		Absicherung für Anlauf A		Zuleitung in mm <sup>2</sup>	
[kw]	[A]	Direkt	Stern/Dreieck	Netz z. Schütz	S/D z. Motor
2,2	5	10	-	1,5	1,5
4	8,5	20	-	2,5	1,5
5,5	11,3	25	20	2,5	1,5
7,5	15,2	30	25	2,5	1,5
11	21,7	-	35	4	2,5
15	29,9	-	35	6	4
18,5	36	-	50	6	4
22	41	-	50	10	4
30	55	-	63	10	6

### Empfohlene Sicherungen bei 220 - 240 V Betriebsspannung

Motornennleistung		Absicherung für Anlauf A		Zuleitung in mm <sup>2</sup>	
[kw]	[A]	Direkt	Stern/Dreieck	Netz z. Schütz	S/D z. Motor
2,2	8,7	20	-	1,5	1,5
4	14,8	25	-	2,5	1,5
5,5	19,6	35	25	4	2,5
7,5	26,4	50	35	6	4
11	38	-	50	6	4
15	51	-	63	10	4
18,5	63	-	80	16	6
22	71	-	80	16	6
30	96	-	125	25	10



A

# BETRIEB

## BETRIEB

---

### Wichtige Hinweise zum Betrieb



#### Hinweis

Der Kompressor darf nur von Personen bedient werden, die mit Funktion und Handhabung der Anlage vertraut sind.



#### Gehörschutz tragen

Bei allen Arbeiten am laufenden Kompressor ist Gehörschutz zu tragen.

A

## ERSTE INBETRIEBNAHME

---

A

### **Vor der ersten Inbetriebnahme ist folgendes zu beachten:**

Die nötigen Schritte werden auf der folgenden Seite beschrieben.

- Sicherstellen, dass der Kühlluftstrom ungehindert fließen kann
- Ölstand des Kompressors mittels Ölpeilstab kontrollieren (siehe folgende Seite)
- Alle Schraubverbindungen prüfen, gegebenenfalls nachziehen
- Prüfen ob eine Filterpatrone vorhanden ist (siehe Wartung und Instandhaltung)
- Keilriemenspannung prüfen (siehe folgende Seite)
- Sicherstellen, dass alle Füllventile geschlossen sind. Ein Füllventil öffnen und fest in der Hand halten!

### **Kompressor starten**

1. Starten Sie den Kompressor durch Betätigung des EIN-Tasters
2. Drehrichtung prüfen - siehe Richtungspfeil auf E-Motor (siehe folgende Seiten)  
Wenn die Drehrichtung nicht in der angegebenen Richtung erfolgt, Kompressor sofort über den AUS-Schalter ausschalten und Elektrofachpersonal kontaktieren.



#### **Vorsicht**

Falsche Drehrichtung des Lüfterrads!

Sofort nach dem Einschalten des Kompressors die Drehrichtung kontrollieren. Je nach Einsatzort, kann die Phasenfolge die Drehrichtung des Motors beeinflussen.

3. Öldruck kontrollieren (nur bei vorhandener Öldruckanzeige)
4. Lassen Sie den Kompressor für ca. 2 min. laufen
5. Schließen Sie vorsichtig das offene Füllventil
6. Kompressor bis zum Erreichen des Maximaldrucks laufen lassen und überprüfen ob der Enddruckschalter den Kompressor abschaltet. Sollte der Enddruckschalter nicht auslösen, den Kompressor über den AUS-Taster ausschalten (siehe Kapitel Störungsbeseitigung).
7. Überprüfen Sie den Kompressor auf Dichtigkeit (siehe Wartung und Instandhaltung).
8. Überprüfen Sie nun die Kondensatablassventile:
  - Schwarze Kondensatschläuche fixieren
  - Kondensat Test - Taster drücken
  - Bei korrekter Funktion tritt Luft aus
9. Kompressor durch Betätigen des AUS-Tasters ausschalten.
10. Alle Füllventile vorsichtig öffnen, damit diese entlüftet werden.

## ERSTE INBETRIEBNAHME

### Ölstand prüfen



#### Vorsicht

Der Ölstand muss täglich kontrolliert werden. Der Kompressor darf auf keinen Fall mit einem zu niedrigen Ölstand gestartet werden. Es besteht Sachgefahr.

Vor jedem Betrieb der Anlage ist der Ölstand zu überprüfen, dieser wird mit Hilfe des Ölpeilstabs ermittelt.

Um den Ölstand zu überprüfen, gehen Sie wie folgt vor:

- Drehen Sie den Ölpeilstab heraus
- Wischen Sie die Ölrückstände ab
- Stecken Sie den Ölpeilstab in die vorgesehene Öffnung und drehen Sie diesen bis auf Anschlag ein
- Drehen Sie den Ölpeilstab erneut heraus

Der Ölstand muss zwischen Kerbe und unterem Rand des Ölpeilstabs liegen. Sollten zwischen der Kerbe und unterem Rand keine Ölrückstände sichtbar sein ist umgehend frisches vollsynthetisches Kompressorenöl nachzufüllen.



Ölpeilstab

### Keilriemenspannung prüfen

Die Keilriemen können sich durch den Transport gelockert haben. Bitte prüfen Sie vor der Inbetriebnahme die Spannung der Keilriemen.

#### Keilriemen spannen

Zum Nachspannen der Keilriemen müssen die 4 Befestigungsmuttern des Antriebmotors gelöst werden. Mit der Spannschraube wird der Elektromotor auf dem Grundrahmen verschoben, bis die Spannung der Keilriemen ausreichend ist. Anschließend die Befestigungsmuttern festziehen, die Keilriemenspannung kontrollieren.

Wir empfehlen hierzu ein Vorspannmeßgerät zu verwenden.

#### Richtige Keilriemenspannung

Die Keilriemen nicht zu fest spannen. Dies schadet den Lagern in Kompressor und Motor. Die Riemen sollte nur so fest gespannt sein, dass beim Starten der Anlage kein Riemenschlupf hörbar ist.

#### Einstellwerte

Motortyp	Erstmontage	Betrieb nach Einlauf
E-Motoren 50Hz	500 N	400 N
E-Motoren 60Hz	400 N	300 N

### Drehrichtung prüfen



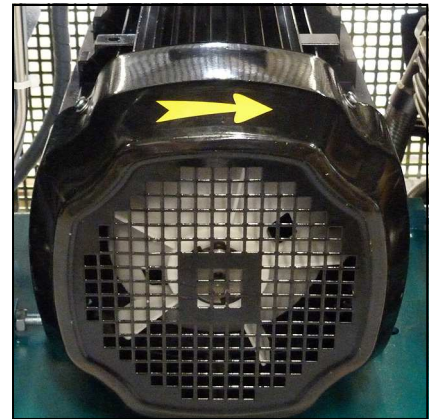
#### Vorsicht

Falsche Drehrichtung des Lüfterrads!

Sofort nach dem Einschalten des Kompressors die Drehrichtung kontrollieren. Je nach Einsatzort, kann die Phasenfolge die Drehrichtung des Motors beeinflussen.

Sofort beim ersten Einschalten die Drehrichtung des Kompressors kontrollieren, siehe Richtungspfeil auf E-Motor.

Bei falscher Drehrichtung kann an den Führungskolben der 2. u. 3. Stufe keine ausreichende Öl Schmierung aufgebaut werden, was nach kürzester Laufzeit einen Kolbenschaden zur Folge haben wird. Der Kompressor würde zudem nicht mit einem ausreichenden Kühlluftstrom versorgt.



Drehrichtungspfeil



## TÄGLICHE INBETRIEBNAHME

---

### **Vor der täglichen Inbetriebnahme ist folgendes zu beachten:**

- Vergewissern Sie sich, dass der Kühlluftstrom ungehindert fließen kann.
- Ölstand des Kompressors mittels Ölschauglas kontrollieren .
- Prüfen ob eine Filterpatrone vorhanden ist / Standzeiten der Filterpatrone beachten!
- Auf toxisch reine Ansaugluft achten.

A

### Füllvorgang

**Achtung - Es dürfen nur Flaschen gefüllt werden:**

- die mit dem Prüfzeichen und Prüfdatum des Sachverständigen versehen sind
- die hydrostatischen getestet wurden (beachten Sie das letzte Prüfdatum)
- die für den Enddruck zugelassen sind
- aus denen die Feuchtigkeit zuvor entfernt wurde

**Hinweis**

Die Anlage muss bei Erreichen des Enddrucks, manuell abgeschaltet werden. Serienmäßig ist keine Abschaltautomatik verbaut. Auch der Start muss manuell erfolgen.

**Achtung**

Die Kondensatventile müssen alle 15—30 Minuten manuell entlüftet werden.

1. Alle Füllventile schließen.
2. Verschlussene Pressluftflaschen anschließen.
3. Flaschenventile öffnen.
4. Kompressor durch Betätigung des EIN-Tasters starten.
5. Sobald Fülldruckmanometer steigt, Füllventile langsam öffnen.
6. Pressluftflaschen auf den gewünschten Fülldruck befüllen und anschließend die Flaschenventile langsam schließen.
7. Kompressor abschalten.
8. Alle Füllventile schließen und entlüften.
9. Alle Pressluftflaschen von den Füllventilen trennen.
10. Kondensatventile manuell öffnen.



## BETRIEB

---

### Kompressoranlage abschalten

Die Kompressoranlage verfügt über keine serienmäßige Abschaltautomatik. Daher muss die Anlage bei Erreichen des Enddrucks immer manuell abgeschaltet werden.

Während des Füllvorgangs kann die Anlage jederzeit durch Betätigen des roten Tasters (AUS) oder des Notausschalters (nur im Notfall!) abgestellt werden.



#### Hinweis

Nach der Abschaltung müssen die Kondensatablassventile manuell geöffnet werden, um die Anlage zu entlüften.

A



A

# STÖRUNGSBESEITIGUNG

## STÖRUNGSBESEITIGUNG

A

### Enddruck wird nicht erreicht

Ursache	Abhilfe
Verschraubungen undicht	Nachziehen, ggf. reinigen / ersetzen
Enddruck-Sicherheitsventil undicht	Ersetzen
Rohrleitungen / Wärmetauscher gebrochen	Ersetzen
Kondensatablassventile undicht	Demontieren, Dichtflächen kontrollieren, reinigen, ggf. ersetzen
Enddruckschalter schaltet Anlage ab	Einstellung justieren, ggf. ersetzen
Kolben des Pneumatischen Kondensatventils klemmt	Pneumatisches Kondensatventils reinigen und gangbar machen, O-Ringe kontrollieren / ersetzen, ggf. Ventil komplett ersetzen

### Kompressor vibriert stark

Ursache	Abhilfe
Keilriemenspannung zu gering	Keilriemen spannen
Antriebsmotor / Kompressorblock lose	Befestigungsschrauben nachziehen
Schwingungsdämpfer verschlissen	Ersetzen
Standfläche uneben	Ebene, feste Standfläche gewährleisten

### Luftlieferleistung zu gering

Ursache	Abhilfe
Saug- / Druckventile verschmutzt / defekt	Reinigen, ggf. ersetzen
Zylinder / Kolben / Kolbenringe verschlissen	Ersetzen
Keilriemen rutscht	Keilriemen spannen
Siehe Rubrik „Enddruck wird nicht erreicht“	Siehe Rubrik „Enddruck wird nicht erreicht“

## STÖRUNGSBESEITIGUNG

### Kompressor überhitzt

Ursache	Abhilfe
Ansaugfilterpatrone verschmutzt	Ersetzen
Umgebungstemperatur zu hoch	Raumbelüftung verbessern / Laufzeiten verringern
Kühlluft Zu- / Abfuhr unzureichend	Mindestfreiräume sicherstellen (Einbauvorschriften beachten)
Ansaugschlauch zu lang	Länge des Ansaugschlauches verringern
Querschnitt des Ansaugschlauches zu gering	Querschnitt vergrößern
Falsche Drehrichtung des Kompressors	Richtiges Drehfeld gewährleisten, Drehrichtungspfeil beachten!
Saug-/Druckventile verschmutzt / defekt	Reinigen, ggf. ersetzen

### Sicherheitsventil bläst ab

Ursache	Abhilfe
Saug- /Druckventil der nachfolgenden Druckstufe defekt	Reinigen, ggf. ersetzen
Sinterfilter des nachfolgenden Wasserabscheiders verstopft	Ersetzen
Sicherheitsventil undicht	Ersetzen

### Ölgeschmack in der Luft

Ursache	Abhilfe
Molecarbon-Filterpatrone gesättigt	Ersetzen
Ungeeignetes Kompressorenöl	Durch vorgeschriebene Qualität ersetzen
Unzulässige Filterpatrone verwendet	Durch vorgeschriebenen Filtertyp ersetzen
Defekte(r) Zylinder / Kolben oder Kolbenringe	Ersetzen

### Automatische Kondensatentwässerung funktioniert nicht

Ursache	Abhilfe
Magnetspulen defekt	Ersetzen
Kabel / Zuleitung defekt	Instandsetzen, ggf. ersetzen
Timer / Relais defekt	Ersetzen
Sinterfilter des Pneumatischen Kondensatventils verstopft	Ersetzen
Kolben des Pneumatischen Kondensatventils klemmt	Pneumatisches Kondensatventils reinigen und gangbar machen, O-Ringe kontrollieren / ersetzen, ggf. Ventil komplett ersetzen

### Kondensatentwässerung spricht an bevor Enddruck erreicht wird

Ursache	Abhilfe
Stufendrucke nicht vorschriftsgemäß, Steuerdruck des Pneumatischen Kondensatventils zu gering	Entsprechendes Saug- / Druckventil kontrollieren, ggf. ersetzen.
Dichtkolben des Pneumatischen Kondensatventils verschmutzt / verschlissen	Reinigen, ggf. ersetzen
Einstellung des Timer / Relais nicht vorschriftsgemäß	Nach Vorschrift justieren
Timer / Relais defekt	Ersetzen

### Kompressor schaltet ab bevor Enddruck erreicht wird

Ursache	Abhilfe
Enddruckschalter nicht korrekt eingestellt	Einstellung korrigieren
Öffnungsdruck des Druckhalteventils zu hoch	Einstellung korrigieren
Sicherung / Sicherungsautomat ausgelöst Nur gültig für E-Modelle	Vorschriftsmäßige Absicherung der Stromzuleitung kontrollieren / verwenden
Not-Aus / Schutzschalter ausgelöst	Not-Aus Schalter entriegeln, Kompressorgehäuse vorschriftsmäßig schließen

## STÖRUNGSBESEITIGUNG

### Filterstandzeit unzureichend

Ursache	Abhilfe
Einstellung des Druckhalteventils nicht vorschriftsgemäß	Nach Vorschrift justieren
Unzulässige Filterpatrone verwendet	Durch vorgeschriebenen Filterpatrontyp ersetzen
Filterpatrone überlagert	Verfallsdatum beachten
Verpackung der Filterpatrone inkorrekt / beschädigt / vorab geöffnet. Filterpatrone vor Wechsel bereits teilgesättigt	Filterpatrone fachgerecht lagern, beschädigte Patronen entsorgen
Betriebstemperatur zu hoch	Ausreichende Be-/Entlüftung sicherstellen
Defekte(r) Zylinder / Kolben oder Kolbenringe	Ersetzen

### Ölverbrauch zu hoch

Ursache	Abhilfe
Defekte(r) Zylinder / Kolben oder Kolbenringe	Ersetzen
Ungeeignetes Kompressorenöl	Durch vorgeschriebene Qualität ersetzen
Betriebstemperatur zu hoch	Vorgeschriebene Betriebstemperaturen beachten
Ölleckage am Kompressorblock	Entsprechende Befestigungsschrauben nachziehen, ggf. betreffende Papierdichtung / O-Ring / Simmerring ersetzen



A

# WARTUNG UND INSTANDHALTUNG

### Wartungsarbeiten

Wartungs- und Instandhaltungsarbeiten sind ausschließlich bei stillstehendem, drucklosem Kompressor durchzuführen. Die Anlage ist in regelmäßigen Abständen auf Dichtheit zu prüfen. Dies ist vorzugsweise mit Leckspray durchzuführen (gegebenenfalls können die Rohrleitungen auch mit Seifenwasser abgepinselt werden).

Wir empfehlen Instandhaltungsarbeiten, die die Lagerung des Kompressorblockes betreffen (Haupt- und Pleuellager), ausschließlich vom L&W Kundendienst ausführen zu lassen.

"Wir weisen außerdem dringend darauf hin, alle Wartungs-, Reparatur- und Montagearbeiten von ausgebildetem Fachpersonal durchführen zu lassen. Dies ist notwendig, da nicht alle Wartungsbeschreibungen, in diesem Handbuch, detailliert und genau beschrieben werden können."

Bei Instandhaltung nur Originalteile verwenden.



#### Gefahr

Unter Druck stehende Bauteile, wie Schlauchenden, können sich durch Manipulation schlagartig lösen und durch den Druckstoß lebensgefährliche Verletzungen verursachen. Sämtliche Arbeiten an Anlagenteilen dürfen ausschließlich im druckentlasteten Zustand durchgeführt werden.



#### Vorsicht

Die Verwendung ungeprüften Zubehörs kann zu Tod oder schwerer Körperverletzung und zu Schäden an der Anlage führen. Bei Instandhaltung nur Originalteile verwenden.



#### Vorsicht

Wartungs- und Instandhaltungsarbeiten nur bei ausgeschalteter und gegen Wiedereinschalten gesicherter Anlage durchführen.



#### Vorsicht

Verbrennungsgefahr!

Alle Wartungs- und Instandhaltungsarbeiten sind bei abgekühlten Anlagen durchführen.





## WARTUNG UND INSTANDHALTUNG

### Täglich vor Inbetriebnahme

Art der Wartungsarbeit	Art	Menge	Best. Nr.
Ölstand kontrollieren (bei Bedarf nachfüllen)	-	-	000001
HD-Schläuche auf Beschädigungen prüfen	-	-	-
Standzeit der Filterpatrone kontrollieren	-	-	-
Kompressor bis Enddruck fahren und Funktion des Druckschalter überprüfen	-	-	-

### Bei 25 Betriebsstunden

Art der Wartungsarbeit	Art	Menge	Best. Nr.
Öl wechseln	-	1,8	000001

### Alle 3 Monate oder nach Bedarf

Art der Wartungsarbeit	Art	Menge	Best. Nr.
Autom. Kondensatablass prüfen, Manuelle Kondensatventile öffnen	-	-	-
Verschraubungen und Befestigungen auf korrekten Sitz prüfen	-	-	-



## WARTUNG UND INSTANDHALTUNG

### Jährlich

Art der Wartungsarbeit	Art	Menge	Best. Nr.
Öl wechseln (unter 1000 Betriebsstunden)	-	1,8	000001
Enddrucksicherheitsventil auf Funktion prüfen	-	-	-
Zwischenkühler säubern	-	-	-
Alle Öl-/Wasserabscheider säubern (unter 500 Betriebsstunden)	-	-	-
Ansaugfilter säubern (je nach Verschmutzung - unter 500 Betriebsstunden)	-	-	-
Ölfilter säubern, (unter 1000 Betriebsstunden)	-	-	-
Alle Verschraubungen überprüfen / nachziehen	-	-	-

### Alle 500 Betriebsstunden

Art der Wartungsarbeit	Art	Menge	Best. Nr.
Ansaugfilter wechseln	-	1	000170
Druckhalterückschlagventil überprüfen	-	-	-
Keilriemenspannung prüfen	-	-	-



## WARTUNG UND INSTANDHALTUNG

### Alle 1000 Betriebsstunden

A

Art der Wartungsarbeit	Art	Menge	Best. Nr.
Keilriemen wechseln	LW 230 EC (50Hz)	2	003694
	LW 230 EC(60Hz)	2	000148
	LW 280 EC (50Hz)	2	001685
	LW 280 EC (60Hz)	2	003694
	LW 320 EC (50Hz)	2	001685
	LW 320 EC (60Hz)	2	001685
Sinterfilter der Wasserabscheider wechseln	1. + 2. Stufe	2	002123
O-Ringe der Wasserabscheider wechseln	1. + 2. Stufe	2	001255
O-Ring des Ölabscheiders wechseln	-	1	001294
Schalldämpfer wechseln	-	1	000178
Sinterfilter des Ölabscheiders wechseln	-	1	000184
Sinterfilter des pneumatischen Kondensatventils wechseln	-	1	000188
O-Ringe des Filtergehäuses wechseln	-	2	001287
Stützringe des Filtergehäuses wechseln	-	2	001285
Sinterfilter des Ölfilters wechseln	-	1	000184
O-Ring des Ölfilters wechseln	-	1	000435
Öl wechseln	-	1,8	000001



## WARTUNG UND INSTANDHALTUNG

---

### Alle 2000 Betriebsstunden

Art der Wartungsarbeit	Art	Menge	Best. Nr.
Alle Saug- + Druckventile (inkl. Dichtungen) wechseln	1. Stufe	1	002093
	2. Stufe	1	000542
	3. Stufe	1	000543
	Obere Dicht. 1. Stufe	1	000257
	Untere Dicht. 1. Stufe	1	000258

A

## WARTUNG UND INSTANDHALTUNG

### Wartungssätze

Unsere Wartungssätze enthalten Teile für die Wartung nach Werksvorgaben.

Ihre Verwendung gewährleistet dass alle erforderlichen Teile bestellt und getauscht werden und gibt Ihnen die Sicherheit dass Sie keine Teile bei Ihrer Bestellung vergessen. Die Wartungssätze beinhalten je nach Modell und Intervall z. B. O-Ringe, Sinterfilter, Ansaugfilter, Keilriemen, Schalldämpfer, Saug- & Druckventile, Ventildichtungen und Kompressorenöl.



Wartungssatz

A

### Wartungssätze LW 230 E / 280 E / 320 E Compact mit 50 Hz

Kompressor	Frequenz	Betriebsstunden	Bestell Nr.
LW 230 E Compact	50 Hz	1000 h	004656
LW 230 E Compact	50 Hz	2000 h	005168
LW 280 E Compact	50 Hz	1000 h	004329
LW 280 E Compact	50 Hz	2000 h	003921
LW 320 E Compact	50 Hz	1000 h	004329
LW 320 E Compact	50 Hz	2000 h	003921

### Wartungssätze LW 230 E / 280 E / 320 E Compact mit 60 Hz

Kompressor	Frequenz	Betriebsstunden	Bestell Nr.
LW 230 E Compact	60 Hz	1000 h	006757
LW 230 E Compact	60 Hz	2000 h	006758
LW 280 E Compact	60 Hz	1000 h	004656
LW 280 E Compact	60 Hz	2000 h	005168
LW 320 E Compact	60 Hz	1000 h	004656
LW 320 E Compact	60 Hz	2000 h	005168



## WARTUNG UND INSTANDHALTUNG

---

### Keilriemenspannung prüfen

Die Keilriemen können sich durch den Transport gelockert haben. Bitte prüfen Sie vor der Inbetriebnahme die Spannung der Keilriemen.

A

### Keilriemen spannen

Zum Nachspannen der Keilriemen müssen die 4 Befestigungsmuttern des Antriebmotors gelöst werden. Mit der Spannschraube wird der Elektromotor auf dem Grundrahmen verschoben, bis die Spannung der Keilriemen ausreichend ist. Anschließend die Befestigungsmuttern festziehen, die Keilriemenspannung kontrollieren.

Wir empfehlen hierzu ein Vorspannmeßgerät zu verwenden.

### Richtige Keilriemenspannung

Die Keilriemen nicht zu fest spannen. Dies schadet den Lagern in Kompressor und Motor. Die Riemen sollte nur so fest gespannt sein, dass beim Starten der Anlage kein Riemenschlupf hörbar ist.

### Einstellwerte

Motortyp	Erstmontage	Betrieb nach Einlauf
E-Motoren 50Hz	500 N	400 N
E-Motoren 60Hz	400 N	300 N

### Ölstand prüfen



#### Vorsicht

Der Ölstand muss täglich kontrolliert werden. Der Kompressor darf auf keinen Fall mit einem zu niedrigen Ölstand gestartet werden. Es besteht Sachgefahr.

Vor jedem Betrieb der Anlage ist der Ölstand zu überprüfen, dieser wird mit Hilfe des Ölpeilstabs ermittelt.

Um den Ölstand zu überprüfen, gehen Sie wie folgt vor:

- Drehen Sie den Ölpeilstab heraus
- Wischen Sie die Ölrückstände ab
- Stecken Sie den Ölpeilstab in die vorgesehene Öffnung und drehen Sie diesen bis auf Anschlag ein
- Drehen Sie den Ölpeilstab erneut heraus

Der Ölstand muss zwischen Kerbe und unterem Rand des Ölpeilstabs liegen. Sollten zwischen der Kerbe und unterem Rand keine Ölrückstände sichtbar sein ist umgehend frisches vollsynthetisches Kompressorenöl nachzufüllen.



Ölpeilstab

### Ölwechsel



#### Hinweis

Wir empfehlen - unabhängig von den geleisteten Gesamtbetriebsstunden - mindestens einmal jährlich einen Ölwechsel durchzuführen.

A

Um einen Ölwechsel durchzuführen gehen Sie wie folgt vor:

- Kompressor ca. 2 Minuten warmlaufen lassen.
- Kompressor abschalten und entlüften.
- Geeigneten Öl-Auffangbehälter unter Ablassschlauch stellen.
- Ölablasshahn vorsichtig aufdrehen und das Öl komplett ablassen.
- Ölablasshahn wieder verschließen.
- Öleinfüllstutzen mit einem geeigneten Rollgabelschlüssel (SW 0-40 mm) lösen und anschließend mit der Hand herausdrehen.
- Öl mit Hilfe eines Trichters in den Öleinfüllstutzen einfüllen.
- Ölstand kontrollieren. Der Ölstand muss zwischen der Mitte und dem oberen Rand des Ölschauglases liegen.
- Öleinfüllstutzen von Hand hineindrehen und anschließend mit dem Rollgabelschlüssel festziehen.

Der Ölwechsel ist nun abgeschlossen.

### Wartungsintervall

- Erster Wechsel nach 25 Betriebsstunden (Gesamtstunden).
- Alle weiteren Wechsel nach jeweils 1000 weiteren Betriebsstunden.

### Öl und Ölmenge

Für einen Ölwechsel werden ca. 1800 ml synthetisches Kompressorenöl benötigt.

Es darf ausschließlich synthetisches Kompressorenöl Verwendung finden, welches von L&W als geeignet betrachtet wird.



### Ölfilter warten



#### Achtung

Ölfiltergehäuse ist mit Öl gefüllt. Entsprechende Schutzmaßnahmen sind zu treffen.



#### Hinweis

Vor dem Zusammenbau sind alle Einzelteile gründlich zu reinigen.

Um den Ölfilter zu warten gehen Sie wie folgt vor:

- Rohrleitungsverschraubung lösen.
- Befestigungsschrauben lösen (Abb. 1) und Ölfilter abnehmen.
- Befestigungsschrauben des Filterdeckels lösen (Abb. 2).
- O-Ring wechseln, neuen O-Ring vorher einfetten (Abb. 3).
- Mutter lösen, Unterlegscheibe und Filterscheibe abnehmen
- Sinterfilter wechseln (Abb. 4).
- Filterscheibe und Unterlegscheibe aufsetzen (Abb. 5) und Mutter anziehen.
- Filterdeckel aufsetzen, Befestigungsschrauben des Filterdeckels eindrehen und anziehen (Abb. 2).
- Befestigungsschrauben des Ölfilters eindrehen und anziehen.
- Rohrleitungsverschraubung anschließen und anziehen.

Die Wartung des Ölfilters ist nun abgeschlossen.



Abb. 1 - Befestigungsschrauben lösen

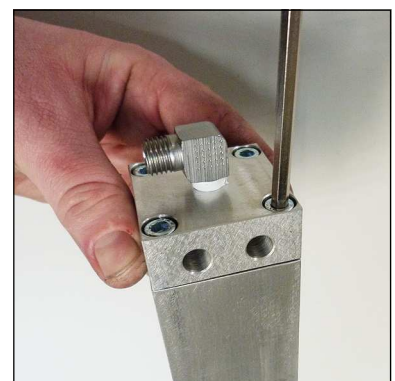


Abb. 2 - Befestigungsschrauben des Filterdeckels lösen



Abb. 3 - O-Ring wechseln

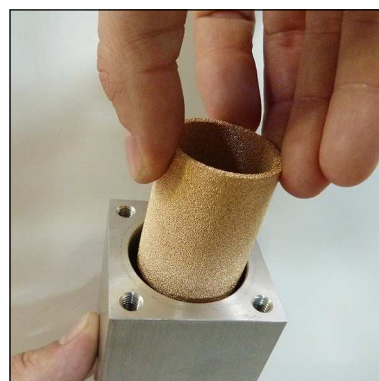


Abb. 4 - Sinterfilter wechseln



Abb. 5 - Filterscheibe und Unterlegscheibe aufsetzen

### Manuelles Kondensatentwässerungs-System



#### Hinweis

Das gesammelte Kondensat kann Öl enthalten und muss vorschriftsmäßig entsorgt werden.

### Öl- / Wasserabscheider

Der Kompressor verfügt serienmäßig über kein automatisches Kondensatentwässerungs-System. Die Kondensatabscheider müssen alle 15 Minuten entwässert werden.

Um das gesamte Kondensat zu sammeln, das durch die schwarzen Kunststoff-Schläuche abgeführt wird, empfehlen wir mindestens einen 20 Liter-Behälter zu verwenden.

Das Ablass-Geräusch kann durch die Verwendung eines Schalldämpfers auf ein Minimum reduziert werden.

### Manuelles Entwässern



#### Vorsicht

Drehspindel max. 1,5 Umdrehungen öffnen. Durch den unter Druck stehenden Behälter, können diese ansonsten mit hoher Geschwindigkeit ausgeschleudert werden.

Zum Entwässern öffnen Sie die Kondensatablasshahnen der 1. und 2. Stufe der Öl- / Wasserabscheider, sowie den Kondensatablasshahn am Filtergehäuse (Abb. 2).

Zum Öffnen drehen Sie Drehspindel max. 1,5 Umdrehungen gegen den Uhrzeigersinn. Das Kondensat wird jetzt gelehrt.

Anschließend im Uhrzeigersinn schließen.

### Wartungsintervall

Wir empfehlen die Öl- und Wasserabscheider alle 500 Betriebsstunden oder mindestens 1x jährlich zu reinigen und auf Korrosionsschäden zu prüfen, sowie die O-Ringe wenn nötig auszutauschen. Alle Öl- und Wasserabscheider verfügen über integrierte Sinterfilter, die alle 1000 Betriebsstunden ausgetauscht werden müssen.

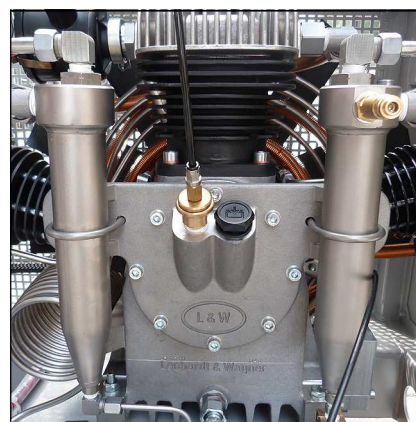


Abb. 1 - Öl- / Wasserabscheider 1. und 2. Stufe mit automatischem Kondensatentwässerungs-System

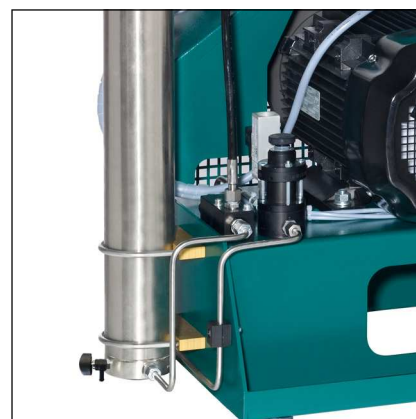


Abb. 2 - Kondensatablasshahn am Filtergehäuse



Abb. 3 - Kondensatablasshahn

A

### Öl- / Wasserabscheider 1. und 2. Stufe - Wartung



#### Hinweis

Vor dem Zusammenbau sind alle Einzelteile gründlich zu reinigen.

Um den Öl- / Wasserabscheider der 1. und 2. Stufe zu warten / reinigen gehen Sie wie folgt vor:

- Rohrleitungsverschraubungen lösen (Abb. 1)
- Verschraubung (Halter für Sinterfilter) auf Wasserabscheider lösen
- Halter für Sinterfilter entnehmen (Abb. 2)
- Sinterfilter wechseln (Abb. 3), neuen Sinterfilter mit geeignetem Schraubendreher eindrehen.
- O-Ring wechseln, neuen O-Ring vorher einfetten (Abb. 4)
- Halter für Sinterfilter in Wasserabscheider einsetzen und anziehen
- Rohrleitungsverschraubungen anschließen und anziehen

Die Wartung des Öl- / Wasserabscheiders ist nun abgeschlossen.

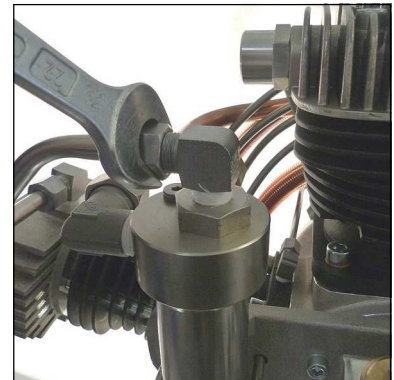


Abb. 1 - Rohrleitungsverschraubungen lösen

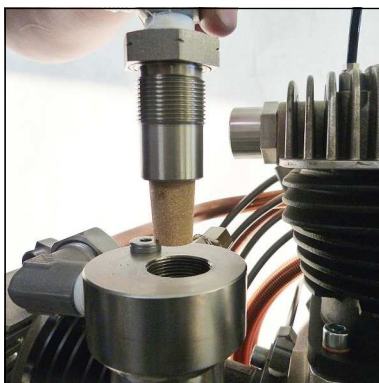


Abb. 2 - Halter für Sinterfilter entnehmen



Abb. 3 - Sinterfilter wechseln

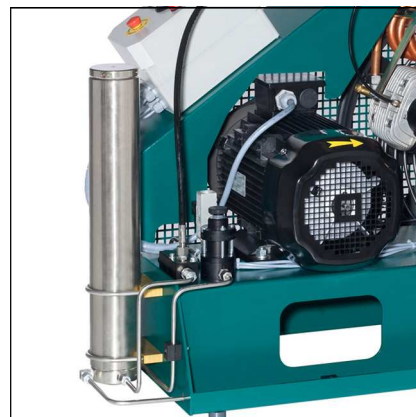


Abb. 4 - O-Ring wechseln

### Filtergehäuse

Das Molekularsieb-Aktivkohlefilter-Gehäuse befindet sich auf der rechten Seite des Verdichters.

Im Inneren des Filtergehäuses wird der Luftstrom schraubenförmig an der Gehäusewand entlang geführt. Dabei werden Kondenswasser und Öl durch die Zentrifugalkraft abgeschieden und fließen zum Gehäuseboden. Die Luft strömt anschließend durch den Aktivkohlenfilter, der die Luft von Restfeuchtigkeit und Gerüchen befreit.



Filtergehäuse

### Filterpatrone

Der Hochdruckkompressor verfügt über eine integrierte Atemluftaufbereitung, in der die auf bis zu 330 bar komprimierte Luft getrocknet, verbleibende Ölrückstände gebunden und zusätzlich geruchs- und geschmacksneutral aufbereitet wird. Die Füllung der Atemluft-Filterpatrone besteht aus Molekularsieb und Aktivkohle.

Patronenkapazität: ca. 1,7 l

Sämtliche Atemluft-Filterpatronen sind ab Werk ausschließlich vakuumverpackt.

Wir empfehlen, die Filterpatrone erst kurz vor dem Einbau auszupacken. Eine zu lange offen liegende Filterpatrone kann durch die Luftfeuchtigkeit gesättigt und dadurch unbrauchbar werden.

Bestellnr.	Filterung	Modelle
000002 000003	DIN EN 12021 (Atemluft)	Alle Modelle mit 1,7 ltr Filtergehäuse Alle Modelle mit 2,3 ltr Filtergehäuse
001459 001461	DIN EN 12021 (Atemluft) inkl. CO/CO <sub>2</sub>	Alle Modelle mit 1,7 ltr Filtergehäuse Alle Modelle mit 2,3 ltr Filtergehäuse
001466 001467	Nur Entölung (<0,1mg/m <sup>3</sup> )	Alle Modelle mit 1,7 ltr Filtergehäuse Alle Modelle mit 2,3 ltr Filtergehäuse
001460 001462	Nur Trocknung (<15mg/m <sup>3</sup> )	Alle Modelle mit 1,7 ltr Filtergehäuse Alle Modelle mit 2,3 ltr Filtergehäuse
001468	Erdgas (Trocknung und Entölung)	Alle Modelle mit 2,3 ltr Filtergehäuse

### Wartungsintervall

Filterpatronen sollten in folgenden Abständen (bei +20°C) gewechselt werden oder öfter, je nach Luftfeuchtigkeit und Umgebungstemperatur:

- 72 Stunden bei LW 230 E Compact
- 54 Stunden bei LW 280 E Compact
- 46 Stunden bei LW 320 E Compact

### Filterpatronenwechsel

Um die Filterpatrone zu wechseln gehen Sie wie folgt vor:

- Lassen Sie den Kompressor bis zu einem Druck von 100 bar laufen.
- Kompressor ausschalten.
- Öffnen Sie das Füllventil.
- Abschrauben des Filtergehäuse-Deckels mit Hilfe des speziellen Filter-Schlüssels (Abb. 1).
- Legen Sie das T-Stück Ende des Filter-Schlüssels in die Aussparungen der Filterpatrone (Abb. 2).
- Lösen Sie die Filterpatrone durch drehen gegen den Uhrzeigersinn und ziehen Sie die Filterpatrone aus dem Gehäuse (Abb. 3).
- Öffnen Sie die Verpackung der neuen Filterpatrone und legen Sie sie mit dem Filter-Schlüssel in das Filtergehäuse.
- Schrauben Sie die neue Filterpatrone handfest mit dem Filter-Schlüssel ein.
- Schrauben Sie den Deckel des Filtergehäuses zuerst von Hand in das Filtergehäuse ein.
- Nachdem Sie es komplett eingeschraubt haben, lösen Sie es den Deckel um 90°. Hierdurch wird ein Festrütteln des Deckels vermieden.

**Der Filterpatronenwechsel ist nun abgeschlossen.**



#### Hinweis

Stellen Sie sicher, dass die alte Filterkartusche umweltgerecht entsorgt wird.



Abb. 1 - Abschrauben des Filtergehäuse-Deckels



Abb. 2 - T-Stück Ende des Filter-Schlüssels in die Aussparungen legen



Abb. 3 - Filterpatrone aus dem Gehäuse ziehen

### Filtergehäuse - Wartung



#### Hinweis

Vor dem Zusammenbau sind alle Einzelteile gründlich zu reinigen.

Um Filtergehäuse zu warten gehen Sie wie folgt vor:

- Filterdeckel öffnen (Abb. 1)
- O-Ring und Stützring wechseln, beide vorher einfetten (Abb. 2)
- Filterdeckelgewinde einfetten und schließen

#### Filtergehäuse ausbauen

- Rohrleitungsverschraubungen und Muttern lösen (Abb. 3)
- Filtergehäuse abnehmen
- Filtergehäusesockel abschrauben
- O-Ring und Stützring wechseln, beide vorher einfetten (Abb. 4)
- Filtersockel fest einschrauben

#### Filtergehäuse einbauen

- Rohrleitungsverschraubungen anschließen und festziehen
- Halteschelle anpassen und Muttern anziehen

Die Wartung des Filtergehäuses ist nun abgeschlossen.

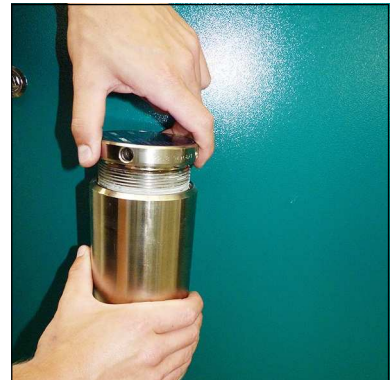


Abb. 1 - Filterdeckel öffnen



Abb. 2 - O-Ring und Stützring wechseln

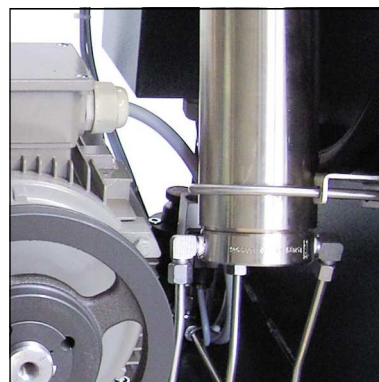


Abb. 3 - Rohrleitungsverschraubungen und Muttern lösen



Abb. 4 - O-Ring und Stützring wechseln

### Ansaugfilter



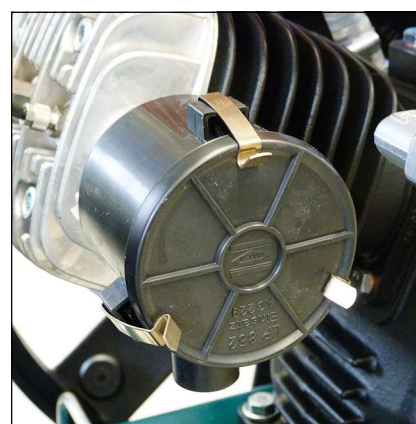
#### Hinweis

Ein verschmutzter Filter erschwert das Ansaugen des Kompressors, wodurch die Lieferleistung nachlässt. Es besteht die Gefahr, den Kompressor zu überhitzen.

Eine Mikro-Filterpatrone wird als Lufteinlass-Filter verwendet. Der Ansaugfilter muss in regelmäßigen Abständen kontrolliert bzw. durch ein Neuteil ersetzt werden. Beschädigte Filter sind unverzüglich durch ein entsprechendes Neuteil zu ersetzen.

#### Wartungsintervall

Wir empfehlen die Filterpatrone alle 500 Betriebsstunden zu ersetzen (je nach Verschmutzung).



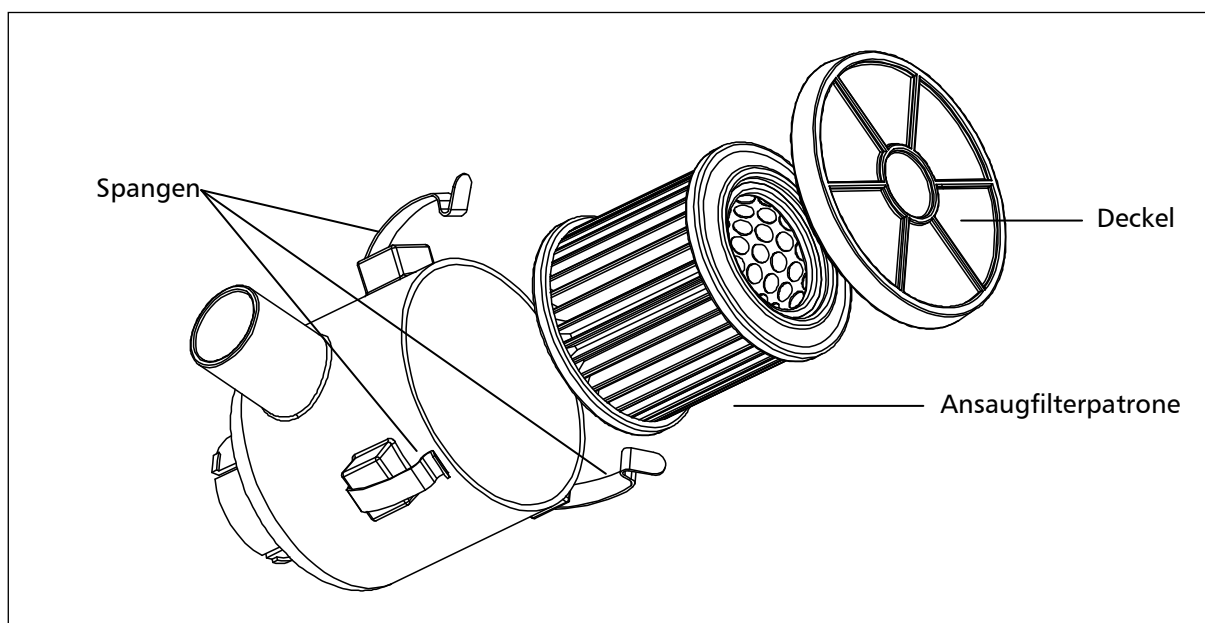
Luftfilter

#### Wechseln der Ansaugfilterpatrone

Um die Ansaugfilterpatrone zu wechseln gehen Sie wie folgt vor:

- Lösen des Deckels durch das Auseinanderdrücken der drei Spangen.
- Ansaugfilterpatrone entnehmen und durch eine neue Ersetzen.
- Deckel wieder aufsetzen und die drei Spangen hörbar einrasten lassen.

Der Wechsel der Ansaugfilterpatrone ist nun abgeschlossen.



Filterpatrone Ansaugfilter

### Zylinderköpfe und Ventile

Ein- und Auslassventile der einzelnen Verdichterstufen befinden sich zwischen Ventilkopf und Zylinder. Die Auslassventile öffnen sich beim Aufwärts- bzw. Verdichtungshub der Kolben, die Einlassventile beim Abwärtshub.

Ventile unterliegen einem natürlichen Verschleiß und müssen - abhängig von den jeweiligen Betriebsbedingungen - in bestimmten Zeitabständen durch Neue ersetzt werden. Zum Wechseln der Ventile müssen die Ventilköpfe demontiert werden. Alle drei Ventile sind kombinierte Ein- und Auslassventile, wobei die erste Stufe aus einem Plattenventil besteht. Die Stufen zwei und drei bestehen aus einem Federdruck belasteten Kolben, welcher in einem bronzenen Zylinder sitzt.



Saug- und Druckventil inkl. Dichtungen der 3. Stufe

### Wartungsintervall

Alle Ventile sollten bei normalem Verschleiß nach 2000 Betriebsstunden ersetzt werden. Um die Ventile zu ersetzen müssen die Zylinderköpfe entfernt werden. Es sind keine speziellen Werkzeuge erforderlich, um die Ventile zu ersetzen.

### Sonderwerkzeug verfügbar

Das Sonderwerkzeug ist für den Ausbau der Saug- / Druckventile nicht erforderlich, erleichtert aber den Ausbau.

Bestellnummer: 006847



Abb. 5 - Sonderwerkzeug



### Saug- / Druckventil der 1. Stufe wechseln



#### Hinweis

Die Abbildungen der Einzelteile können bedingt durch die unterschiedlichen Stufen abweichen.

Um das Saug- / Druckventil der 1. Stufe zu wechseln gehen Sie wie folgt vor:

#### Saug- / Druckventil ausbauen

- Rohrleitungsverschraubungen lösen
- Verschraubung für Kurbelgehäuse - Entlüftungsschlauch lösen (Abb. 1)
- Schlauch abziehen
- Ventilkopfschrauben lösen
- Ventilkopf abnehmen
- Saug- / Druckventil herausziehen (Abb. 2)  
VORSICHT: Es muss darauf geachtet werden, dass die untere Kupfer-Ventildichtung ebenfalls herausgezogen wird. Diese kann noch im Zylinder stecken – (Abb. 3).
- Ventilkopf auf Beschädigungen prüfen

Saug- / Druckventil einbauen - siehe nächste Seite

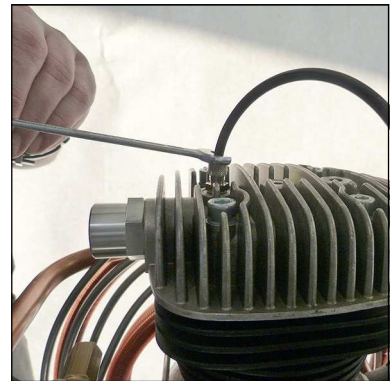


Abb. 1 - Ventilkopfschrauben lösen



Abb. 2 - Saug- / Druckventil herausziehen



Abb. 3 - Kupfer-Ventildichtung

### Saug- / Druckventil der 1. Stufe wechseln - Fortsetzung



#### Vorsicht

Das genaue Ausrichten der oberen und unteren Ventildichtung ist sehr wichtig. Die Ein- und Auslasskanäle müssen genau zentriert sein.

#### Saug- / Druckventil einbauen

- Neue untere Ventildichtung leicht einfetten und in den Zylinder legen.  
VORSICHT: Auf korrekte Platzierung der Kupferdichtung achten (Gratfreie Seite muss in Richtung Zylinder eingelegt sein).
- Neues Saug- / Druckventil in Zylinder einsetzen und Obere Ventildichtung (Papierdichtung) ausgerichtet auflegen (Abb. 4).  
VORSICHT: Saug- / Druckventil nicht mehr im Zylinder verdrehen! Papierdichtung könnte die Einlasskanäle verdecken!
- Ventilkopf aufsetzen, Ventilkopfschrauben eindrehen und über Kreuz anziehen. (Abb. 5)
- Anzugsmomente:  
1. Stufe 40 Nm
- Kurbelgehäuseentlüftungsschlauch aufstecken und Verschraubung anziehen
- Rohrleitungsverschraubung anschließen und anziehen (Abb. 6).

**Der Wechsel des Saug- / Druckventils 1. Stufe ist nun abgeschlossen.**



Abb. 4 - Obere Ventildichtung ausgerichtet auflegen

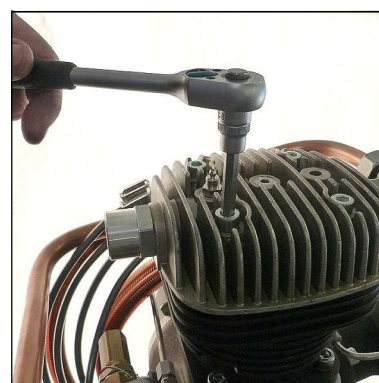


Abb. 5 - Ventilkopfschrauben eindrehen



Abb. 6 - Rohrleitungsverschraubung anschließen und anziehen

### Saug- / Druckventile 2. und 3. Stufe wechseln



#### Hinweis

Die Abbildungen der Einzelteile können bedingt durch die unterschiedlichen Stufen abweichen.

Um das Saug- / Druckventile zu wechseln gehen Sie wie folgt vor:

- Rohrleitungsverschraubungen lösen (Abb. 1).
- Ventilkopfschrauben lösen (Abb. 2).
- Untere Ventildichtung entfernen (Abb. 3)
- Saug / Druckventil ausbauen (Abb. 4)  
Es muss darauf geachtet werden, dass die obere Ventildichtung ebenfalls herausgezogen wird. Diese kann noch im Ventilkopf stecken.
- Zustand des Ventilkopfs auf Beschädigungen prüfen (Zentrierstift kontrollieren)
- Ventildichtring auf Saug / Druckventil montieren  
VORSICHT: Auf korrekte Einbauposition des oberen Ventildichtrings achten (Abb. 5).
- Neues Saug / Druckventil in Ventilkopf einsetzen  
VORSICHT: Es ist darauf zu achten, dass die Position der Zentrierbohrung des Ventils mit Zentrierstift des Ventilkopfs übereinstimmt.
- Untere Ventildichtung aufsetzen
- Ventilkopf mit neuen Saug/Druckventil aufsetzen und Ventilkopfschrauben über Kreuz anziehen (Anzugsmoment 35 Nm).
- Rohrleitungsverschraubungen anschließen und anziehen.

Der Wechsel der Saug- / Druckventile ist nun abgeschlossen.



Abb. 1 - Rohrleitungsverschraubungen lösen



Abb. 2 - Ventilkopfschrauben lösen

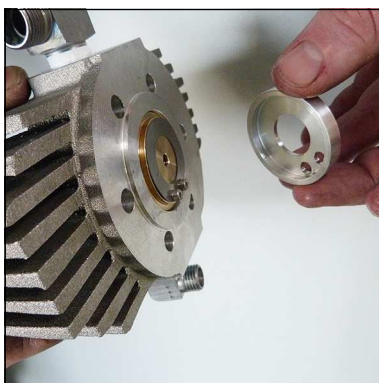


Abb. 3 - Untere Ventildichtung entfernen



Abb. 4 - Saug / Druckventil ausbauen



Abb. 5 - Auf korrekte Einbauposition des oberen Ventildichtrings achten

### Sicherheitsventile

Jede Verdichterstufe ist mit einem separaten Überdruck-Sicherheitsventil ausgerüstet. Sicherheitsventile verhindern einen unzulässig hohen Druck der jeweiligen Verdichterstufe, bzw. begrenzen den maximalen Betriebsdruck des Kompressors.

Die Sicherheitsventile sind folgendermaßen eingestellt:

- 1.Stufe: 8 bar
- 2.Stufe: 60 bar
- 3.Stufe: max. Enddruck

Die Gehäuse der Sicherheitsventile sind mit dem jeweils eingestellten Ablassdruck [bar] gekennzeichnet.

Um Manipulationen der eingestellten Grenzwerte zu verhindern werden sämtliche Sicherheitsventile ab Werk mit speziellen L&W Sicherheitsplomben versehen.

Sicherheitsventile mit entfernten Plomben sind unverzüglich auf die vorgeschriebenen Einstellwerte zu kontrollieren und ggf. zu ersetzen.

Zusätzlich verfügt das Sicherheitsventil der Endstufe über eine Anlüftvorrichtung (Rändelschraube).

In Drehrichtung Uhrzeigersinn könnte das Ventil - und somit das Endfiltergehäuse - komplett entlüftet werden.

Im normalen Betriebszustand ist die Schraube bis zum oberen Anschlag im Gegenuhrzeigersinn herauszudrehen. Ein integrierter Sicherungsring verhindert hierbei, dass die Schraube komplett herausgenommen werden kann.

Wenn ein Sicherheitsventil abbläst, liegt es meistens am Ein- / Auslassventil der folgenden Stufe.

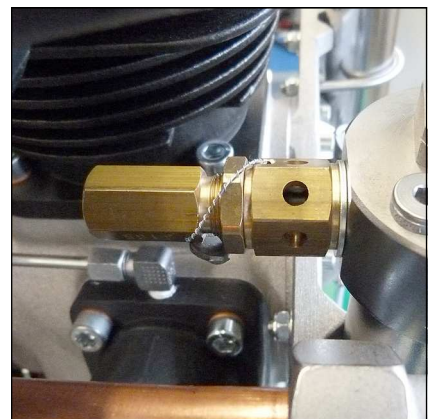


#### Hinweis

Defekte Sicherheitsventile sind unmittelbar zu ersetzen!.



Sicherheitsventil 1. Stufe



Sicherheitsventil 2. Stufe



Sicherheitsventil 3. Stufe

### Druckhalte- / Rückschlagventil



#### Hinweis

Sollte der eingestellte Öffnungsdruck des Druckhalteventils höher sein als der Enddruck des Kompressors, bläst das Enddrucksicherheitsventil ab, bevor das Druckhalteventil öffnet - Fülldruck somit 0 bar. Ist die Einstellung des Ventils unbekannt (z. B. nach Demontage / Reparatur), empfiehlt es sich die Justierung mit einer niedrigen Grundeinstellung zu beginnen (Stellschraube ca. 3 Umdrehungen eingedreht).

Ein Druckhalte- / Rückschlagventil ist nach dem Filtergehäuse eingebaut. Es hält einen Mindestdruck von 150 bar in dem Filtergehäuse, dadurch wird eine Optimierung des Filters erreicht.

### Druckhalteventil

Die Aufgabe des Druckhalteventils besteht darin, einen Großteil des Wassergehalts der ins Filtergehäuse einströmenden Pressluft, durch Gewährleistung eines Mindestausströmendrucks, mechanisch zu entwässern und somit eine optimale Trocknung und Reinigung der Atemluft zu gewährleisten.

Während nach dem Start des Kompressors der Druck innerhalb des Endfiltergehäuses kontinuierlich ansteigt, verhindert das Druckhalteventil ein Ausströmen der verdichteten Luft (Enddruckmanometer somit 0 bar).

Erst bei Erreichen des eingestellten Öffnungsdrucks (150 und 180 bar) kann die aufbereitete Pressluft über das Druckhalte- / Rückschlagventil, in Richtung Füllventil, abströmen.

Der Öffnungsdruck des Druckhalteventils lässt sich hierbei am Enddruckmanometer ablesen. Sobald der Öffnungsdruck erreicht ist, steigt die Druckanzeige innerhalb weniger Sekunden.



Druckhalterückschlagventil

### Prüfung von Druckgeräten

Gemäß der Druckgeräterichtlinie 97/23/EG und den Angaben TÜV Darmstadt  
Stand: 10.12.2005

Betrifft Druckgeräte mit einem Produkt aus zulässigem Betriebsdruck [bar] x Inhaltsvolumen [Liter]  
von minimal 200 bis maximal 1000

#### Beispiel: 1,7 l Filterbehälter

Maximaler Betriebsdruck: 350 bar

Inhaltsvolumen: 1,7 Liter

$350 \text{ bar} \times 1,7 \text{ Liter} = 595$

595 ist kleiner 1000 -> somit: Prüfung zutreffend!!

#### Beispiel: 2,3 l Filterbehälter

Maximaler Betriebsdruck: 350 bar

Inhaltsvolumen: 2,3 Liter

$350 \text{ bar} \times 2,3 \text{ Liter} = 805$

805 ist kleiner 1000 -> somit: Prüfung zutreffend!!

### Druckgeräte mit einem Produkt von minimal 200 bis maximal 1000 sind wie folgt zu prüfen:

#### 1. Prüfung nach 5 Jahren durch Befähigte Person oder zugelassene Überwachungsstelle

Innere und äußere visuelle Prüfung

#### 2. Prüfung nach 10 Jahren durch Befähigte Person oder zugelassene Überwachungsstelle

Innere und äußere visuelle Prüfung.

Zusätzlich erfolgt eine Wasserdruckprüfung mit dem 1,5-fachen zulässigen Betriebsdruck des Behälters



A

# WARTUNGSNACHWEISE



## WARTUNGSNACHWEISE

### Einweisungsformular für den Betreiber

A

Nr.	Name, Vorname	Datum	Ort	Unterschrift	Einweisender

Mit Eintrag in diese Liste wird bestätigt, dass der Unterzeichnete an einer Einweisung/Belehrung über Funktion und Bedienung der Verdichteranlage erhalten hat. Zusätzlich wurden Kenntnisse der einschlägigen Sicherheitsvorschriften und Regularien (TRG, DGRL, BetrSichV, GSG, GSGV) vermittelt.





## WARTUNGSNACHWEISE

---

### Öl nachfüllen, Ölwechsel

Datum	Betriebsstunden	Ölmenge [l]	Name

A



# WARTUNGSNACHWEISE

---

## Filterpatronen Wechsel

A

Datum	Betriebsstunden	Differenz	Name



## WARTUNGSNACHWEISE

---

### Durchgeführte Wartungsarbeiten

Beschreibung	Datum, Unterschrift

A



## WARTUNGSNACHWEISE

### Ausgetauschte Teile

Bezeichnung	Ersatzteil-Nr.	Datum, Unterschrift

A

### **Kompressoranlage lagern / konservieren**

**Soll die Kompressoranlage länger als drei Monate außer Betrieb gesetzt werden, so ist sie entsprechend vorzubereiten und zu konservieren:**

- Kompressor starten, Füllventil einregeln und Anlage für ca. 10 Minuten mit 200 bar Fülldruck betreiben. Anschließend Ölwechsel durchführen.
- Füllventile vollständig öffnen und Anlage für wenige Minuten weiterlaufen lassen.
- Kompressor abstellen. Kondensatablassventile öffnen (je nach Kompressorsteuerung geschieht dies ggf. automatisch).
- Hochdruckfiltergehäuse öffnen. Gewinde der Verschlusschraube reinigen und geeignetes Fett oder Vaseline auftragen. Anschließend wieder verschließen.
- Ansaugfilterpatrone entfernen und Eingangsleitungen an den Ventilköpfen der Druckstufen lösen.
- Kompressoranlage wieder starten und bei laufendem Kompressor einige Tropfen Kompressorenöl in die Ansaugöffnungen der Ventilköpfe sprühen. Anschließend Kompressoranlage abschalten.
- Ansaugfilterpatrone wieder einsetzen, Rohrleitungen der Druckstufen anbringen und vorschriftsgemäß festziehen. Sämtliche Füll- & Kondensatventile schließen.
- Die Kompressoranlage trocken und staubfrei lagern (die Verwendung einer Abdeckplane ist nur zu empfehlen, wenn die Anlage bei Lagerung vor Kondenswasserbildung geschützt ist).
- Bei längeren Lagerzeiten (von über einem Jahr) unbedingt das Kompressorenöl vor Wieder-Inbetriebnahme nochmals durch neues ersetzen.

### **Wieder-Inbetriebnahme**

**Vor Wieder-Inbetriebnahme müssen folgende Arbeiten durchgeführt werden:**

- Ansaug-Filterpatrone ersetzen. Ölstand prüfen, ggf. Ölwechsel ausführen. Bei längeren Lagerzeiten (von über einem Jahr) unbedingt das Kompressorenöl vor Wieder-Inbetriebnahme, durch neues ersetzen.
- Anlage von äußeren Verschmutzungen befreien. Zustand der Keilriemen kontrollieren, ggf. ersetzen. Füllschläuche auf Beschädigungen / Tauglichkeit kontrollieren, ggf. ersetzen.
- Füllventile gegen unkontrolliertes Umherschlagen sichern und diese anschließend vollständig öffnen. Anlage starten und bei geöffneten Füllventilen ca. 10 Minuten warmlaufen lassen.
- Füllventile schließen, Anlage auf Enddruck fahren.
- Korrekte Funktion der Sicherheitsventile und der Enddruckabschaltung überprüfen.
- Alle Rohrleitungen und Verschraubungen auf Leckage kontrollieren, ggf. nachziehen.
- Zustand der Endfilterpatrone kontrollieren, ggf. ersetzen .

Anlage ist nun betriebsbereit.

## LAGERUNG

---

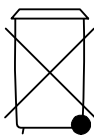
### Transporthinweise

- Für Transportzwecke abzubauen Teile vor Wiederinbetriebnahme sorgfältig wieder anbringen und befestigen.
- Der Transport darf nur von dafür ausgebildetem Fachpersonal durchgeführt werden.
- Es dürfen nur geeignete und ordnungsgemäße Hebezeuge mit ausreichender Tragkraft für den Transport benutzt werden.
- Nicht unter schwebenden Lasten aufhalten oder arbeiten.
- Auch bei geringfügigem Standortwechsel Maschine/Anlage von jeder externen Energiezufuhr trennen. Vor Wiederinbetriebnahme die Maschine ordnungsgemäß an das Netz anschließen.
- Bei Wiederinbetriebnahme gemäß Gebrauchsanweisung verfahren.

### Entsorgung

Die Anlage muss entsprechend den nationalen Abfallbeseitigungsvorschriften entsorgt werden bzw. von einem geeigneten Entsorgungsunternehmen entsorgt werden.

### Elektro- und Elektronikkomponenten



Seit August 2005 gelten EG-weite Vorschriften zur Entsorgung von Elektro- und Elektronikgeräten, die in der EG-Richtlinie 2002/96/EG und nationalen Gesetzen festgelegt sind und dieses Gerät betreffen.

Für private Haushalte wurden spezielle Sammel- und Recycling-Möglichkeiten eingerichtet. Da dieses Gerät nicht für die Nutzung in privaten Haushalten registriert ist, darf es auch nicht über solche Wege entsorgt werden.

Es kann zur Entsorgung an L&W zurück gesandt werden, zu der Sie bei Fragen zur Entsorgung gerne Kontakt aufnehmen können.

# Betriebsanleitung

## ECC - Elektronische Kompressorsteuerung





## INHALTSVERZEICHNIS

---

### Allgemein Informationen

Allgemein Hinweise .....	3
Beschreibung der Hinweissymbole und Warnzeichen .....	3

### Beschreibung

Ausstattung und Optionen .....	4
Schalttafel .....	5

### Bedienung und Funktion

Hauptmenü .....	6
Auswahlmenü (M100) .....	7
Anzeigenmenü (M200) .....	8
Zwischendruck Anzeige .....	8
Anzeigen II (M270) .....	9
Einstellungsmenü (M300) .....	10
Abschaltdruck einstellen - Automatikbetrieb (M320) .....	11
Einschaltdruck einstellen - Automatikbetrieb (M330) .....	11
Abschaltdruck einstellen - Halbautomatikbetrieb (M340) .....	11
Testmenü (M400) .....	12
Test Kondensatventile (M420) .....	12
Test Sicherheitsventil (M430) .....	13
Test Stopp ohne Entlüften (M440) .....	13
Statistikmenü (M500) .....	14
Wartungsmenü (M600) .....	15
Quittierung der Wartungsarbeit (M680) .....	16
Betriebsartmenü (M700) .....	17
Sprachmenü (M750) .....	17
Helligkeit des Displays verstellen .....	18
Software Update .....	18
Ersatzteillisten .....	19
Hersteller im Sinne 97/23/EG .....	20

B



## ALLGEMEINE INFORMATIONEN

---

### Allgemein Hinweise

Wir empfehlen Ihnen dringend, diese Bedienungsanleitung vor dem Betrieb gründlich zu lesen und alle Sicherheitshinweise genau zu befolgen. Schäden, die durch Abweichung von den Anweisungen erfolgen sind von der Gewährleistung und Haftung für dieses Produkt ausgeschlossen. Führen Sie weitere Schritte zur Inbetriebnahme nur aus, wenn Sie den nachfolgenden Inhalt vollständig verstanden haben.

Vor der Inbetriebnahme und Benutzung der Anlage sind für den Betrieb in technischer und gesetzlicher Hinsicht sowie für die Sicherheit unverzichtbare Arbeiten und Maßnahmen durchzuführen, die auf den weiteren Seiten dieser Bedienungsanleitung beschrieben sind.

B

### Beschreibung der Hinweissymbole und Warnzeichen

Die folgenden Warnzeichen werden in diesem Dokument verwendet, um die zugehörigen Warntexte zu kennzeichnen und hervorzuheben, die eine erhöhte Aufmerksamkeit seitens des Anwenders erfordern. Die Bedeutungen der Warnzeichen sind wie folgt definiert:



#### Achtung

Hinweis auf eine unmittelbare Gefahrensituation. Wenn diese nicht vermieden wird, können unmittelbar schwere Schädigungen, schwere Verletzungen oder Tod eintreten.



#### Vorsicht

Hinweis auf eine potenzielle Gefahrensituation. Wenn diese nicht vermieden wird, können Verletzungen oder Schädigungen am Produkt oder der Umwelt eintreten.



#### Hinweis

Wichtige und/oder zusätzliche Information zum Einsatz der Anlage.

## BESCHREIBUNG

---

### Ausstattung und Optionen

Optional können sämtliche stationären L&W Kompressoren mit der vollelektronischen, computerunterstützten Kompressorststeuerung „ECC“ ausgestattet werden. Diese zeichnet sich durch einfachste Handhabung bei einer größtmöglichen Einstellungs Vielfalt aus.

B

### Ausstattung

- LCD-Anzeige mit Tastenblock
- Getrennte Abschalt drücke für Automatik- und Halbautomatikbetrieb
- Automatische Kondensat entwässerung
- Integrierter Betriebsstundenzähler
- Integrierter Lastwechselzähler
- Wartungsintervalle werden angezeigt
- Ersatzteilnummern erscheinen auf Display
- Stufenlos einstellbare Betriebsdrücke für Start & Stopp
- Fehleranzeige
- Funktionsüberprüfung des Enddruck-Sicherheitsventils
- Selbstständiges Abschalten bei Funktionsstörungen
- Erweiterung auf zusätzliche Module möglich (z.B. externe Füllleiste)
- Einfaches Programm-Menü
- Türe ndschalter bei geöffnetem Gehäuse (Meldung erfolgt)
- Lastfreier bzw. druckloser Anlauf

### Optionen

- Öldrucküberwachung
- Öltemperaturanzeige
- Temperaturüberwachung Ventilkopf Endstufe
- Zwischendruckanzeige
- Bedienkontrolle per PIN Code
- Master / Slave Option (für Anlagen mit mehr als einem ECC-gesteuerten Kompressor)

## BESCHREIBUNG

### Schalttafel



Nr.	Bezeichnung
1	LCD Display
2	Tastenblock
3	LED Anzeige (Kompressor ausgeschaltet)
4	LED Anzeige (Netzspannung)
5	LED Anzeige (Kompressor eingeschaltet)

## BEDIENUNG UND FUNKTION

### Hauptmenü

Unmittelbar nach dem Anschließen des Kompressors erscheint im Display des Controllers folgendes Hauptmenü.

Füllzeit	0 min
gesamt	0,0 h
<b>Start : 1</b>	<b>Stopp : 0</b>
Hilfe: *	AUS
Füll- druck	<b>0</b> bar

Aktuelle Füllzeit in Minuten

Gesamtbetriebsstunden

Tastenbelegung für Kompressor Start bzw. Stopp

\* Taste für Untermenüs Aktueller Betriebszustand = Aus

Aktueller Fülldruck

**B**

### Folgende Tasten sind belegt:

Taste	Funktion / Beschreibung
1	<b>Start</b> - Mit dieser Taste lässt sich die Anlage jederzeit starten
0	<b>Stopp</b> - Mit dieser Taste lässt sich die Anlage jederzeit ausschalten
*	Aufruf der verschiedenen Untermenüs bzw. Programmpunkte

Nach Betätigen der \*-Taste erscheint das Auswahlmenü.

### Auswahlmenü (M100)

Nach Betätigen der \*-Taste im *Hauptmenü* erscheint das *Auswahlmenü*.

<b>Auswahl:</b>		
2	Anzeigen	Taste 2 führt weiter zum Untermenü „Anzeigen“
3	Einstellungen	Taste 3 führt weiter zum Untermenü „Einstellungen“
4	Test	Taste 4 führt weiter zum Untermenü „Test“
5	Statistik	Taste 5 führt weiter zum Untermenü „Statistik“
6	Wartung	Taste 6 führt weiter zum Untermenü „Wartung“
7	Betriebsart	Taste 7 führt weiter zum Untermenü „Betriebsart“
(M100)	Beenden : #	Taste # führt zurück zum Hauptmenü

(M100) gibt an das Sie sich zurzeit auf der Menüseite 100 befinden.



#### Hinweis

Neben den in den verschiedenen Menüpunkten aufgeführten Tasten, lässt sich der Kompressor jederzeit mit Taste 1 ein-, bzw. mit Taste 0 ausschalten.  
Vorsicht: Unfallgefahr bei Wartungsarbeiten!!

## BEDIENUNG UND FUNKTION

### Anzeigenmenü (M200)

Durch Drücken der 2-Taste im *Auswahlmenü* gelangen Sie in das *Anzeigen Menü*.

Anzeigen I:		
2	Zwischendruck 1	Taste 2 zeigt den aktuellen Druck der 1. Stufe an*
3	Zwischendruck 2	Taste 3 zeigt den aktuellen Druck der 2. Stufe an*
4	Zwischendruck 3	Taste 4 zeigt den aktuellen Druck der 3. Stufe an*
5	Temp. Zyl. Kopf	Taste 5 zeigt die aktuelle Temperatur des Zylinderkopfs an*
6	Öltemperatur	Taste 6 zeigt die aktuelle Öltemperatur an*
7	Anzeigen II	Taste 7 zeigt Anzeigentafel II
(M200)	Beenden : #	Taste # führt zurück zum Hauptmenü

(M200) gibt an das Sie sich zurzeit auf der Menüseite 200 befinden.

Durch Drücken der Taste 2 (Zwischendruck 1) erscheint folgende Displayanzeige:

### Zwischendruck Anzeige

Nach Betätigen der 2 - Taste im *Anzeigenmenü* erscheint das *Zwischendruck 1 Anzeige Menü*.

Füllzeit	0 min	
gesamt	0,0 h	
Start:1	Stopp:0	
Hilfe:*	AUS	
Füll- druck	0 bar	
1. Stufe	0,0 bar	Durch Drücken der Tasten 3-6 im Displaymenü „Anzeigen I“ ändern sich die Anzeigen in dieser Spalte



#### Hinweis

Für Kompressoren mit 2 Fülldruckbereichen kann durch Drücken der Taste 8 im Displaymenü „Anzeigen I“ auf die Option „Druck200/300“ zugegriffen werden (erscheint nun im Feld 3 im Displaymenü „Anzeigen I“).



## BEDIENUNG UND FUNKTION

---

### Anzeigen II (M270)

Durch Drücken der 7-Taste im *Auswahlmenü* gelangen Sie in das *Anzeigen II* Menü.

#### Anzeigen II:

Druck	Temp.
4: 0	C: 0
5: 0	D: 0
6: 0	E: 0
7: 0	F: 0
bar	°C
(M270)	Beenden : #

Hier können weitere Drücke und Temperaturen, je nach Kundenspezifikation, angezeigt werden.

Taste # führt zurück zum Hauptmenü

B

### Einstellungsmenü (M300)

Durch Drücken der 3-Taste im *Auswahlmenü* gelangen Sie in das *Einstellungsmenü*.

<b>Einstellungen:</b>		
<b>Automatik</b>		
2	Abschaltdruck	Taste 2 führt zum Untermenü „Abschaltdruck einstellen“
3	Einschaltdruck	Taste 3 führt zum Untermenü „Einschaltdruck einstellen“
<b>Halbautomatik</b>		
4	Abschaltdruck	Taste 4 führt zum Untermenü „Abschaltdruck einstellen“
9	zurück	Taste 9 führt zurück zum Untermenü „Auswahl“
(M300)	Beenden : #	Taste # führt zurück zum Hauptmenü

Im Menü *Betriebsart* M700 kann zwischen Automatik und Halbautomatik gewählt werden.

Die Funktion des Einschaltedrucks ist nur im Automatikbetrieb aktiviert.

Vor dem Einstellen des Drucks muss der Sicherheitsventiltest durchgeführt werden.



#### Vorsicht bei Wartungsarbeiten

Im Automatikmodus kann der Kompressor jederzeit, abhängig vom eingestellten Einschaltedruck (siehe Einschaltedruck einstellen M330), selbsttätig starten!



### Abschaltdruck einstellen - Automatikbetrieb (M320)

Nur im Automatikbetrieb gültig, siehe Betriebsartmenü M700.

**Abschaltdruck einstellen:**  
Istwert: 330 bar  
7 Neuer Wert:  
>> XXX bar  
4 (050,, 333)  
8 übernehmen  
(M320) Beenden : #

Aktueller Abschalt-Druck  
Taste 7 wenn Abschalt-Druck geändert werden soll  
Eingabefeld für gewünschten Abschalt-Druck XXX  
Wählbarer Druckbereich des Abschalt-Drucks  
Taste 8 um neuen Wert zu übernehmen  
Taste # führt zurück zum Hauptmenü

B

### Einschaltdruck einstellen - Automatikbetrieb (M330)

Nur im Automatikbetrieb gültig, siehe Betriebsartmenü M700.

**Einschaltdruck einstellen:**  
Istwert: 180 bar  
7 Neuer Wert:  
>> XXX bar  
4 (030,, 310)  
8 übernehmen  
(M330) Beenden : #

Aktueller Einschalt-Druck  
Taste 7 wenn Einschalt-Druck geändert werden soll  
Eingabefeld für gewünschten Einschalt-Druck XXX  
Wählbarer Druckbereich des Einschalt-Drucks  
Taste 8 um neuen Wert zu übernehmen  
Taste # führt zurück zum Hauptmenü

### Abschaltdruck einstellen - Halbautomatikbetrieb (M340)

Nur im Halbautomatikbetrieb gültig, siehe Betriebsartmenü M700.

**Abschaltdruck einstellen:**  
Istwert: 180 bar  
7 Neuer Wert:  
>> XXX bar  
4 (030,, 310)  
8 übernehmen  
(M340) Beenden : #

Aktueller Abschalt-Druck  
Taste 7 wenn Abschalt-Druck geändert werden soll  
Eingabefeld für gewünschten Abschalt-Druck XXX  
Wählbarer Druckbereich des Abschalt-Drucks  
Taste 8 um neuen Wert zu übernehmen  
Taste # führt zurück zum Hauptmenü

## BEDIENUNG UND FUNKTION

### Testmenü (M400)

Durch Drücken der 4-Taste im *Auswahlmenü* gelangen Sie in das *Testmenü*.

Test:	
2	Kondensat-ventile
3	Sicherheits-ventil
4	Test-Stopp
9	zurück
(M400)	Beenden : #

Taste 2 führt zum Untermenü „Test Kondensatventile“

Taste 3 führt zum Untermenü „Test Sicherheitsventil“

Taste 4 führt zum Untermenü „Test Stopp ohne Entlüften“

Taste 9 führt zurück zum Untermenü „Auswahl“

Taste # führt zurück zum Hauptmenü

B

### Test Kondensatventile (M420)

Durch Drücken der 2-Taste im *Testmenü* gelangen Sie in das Menü *Test Kondensatventile*

Test Kondensatventile:	
3	Ventile auf
7	Ventile zu
9	zurück
(M420)	Beenden : #

Taste 3 öffnet Kondensatventile

Taste 7 schließt Kondensatventile

Taste 9 führt zurück zum Untermenü „Test“

Taste # führt zurück zum Hauptmenü



#### Hinweis

Nach dem Betätigen der Taste 3 (Ventile auf), sind die Kondensatventile vor Verlassen des Menüs (M420) mit Taste 7 wieder zu schließen.

## BEDIENUNG UND FUNKTION

### Test Sicherheitsventil (M430)

Durch Drücken der 3-Taste im *Testmenü* gelangen Sie in das Menü *Test Test Sicherheitsventil*



#### Hinweis

Vor dem Teststart sind alle Füllanschlüsse (ggf. auch angeschlossene Füllleisten) zu schließen. Der Kompressor überfährt bei diesem Test den eingestellten Abschaltdruck (s. Menü M320), um das korrekte Ansprechen des Enddruck-Sicherheitsventil zu überprüfen. Dies würde im Falle einer Fehlfunktion den maximalen Arbeitsüberdruck der Anlage begrenzen.

B

**Test**  
**Sicherheits-**  
**ventil**  
 Füllventil schließen!

5 Start                      0 Stopp  
 9    zurück

(M430)    Beenden : #

Taste 5 für Teststart      Taste 0 für Teststopp

Taste 9 führt zurück zum Untermenü „Test“

Taste # führt zurück zum Hauptmenü

### Test Stopp ohne Entlüften (M440)

Durch Drücken der 4-Taste im *Testmenü* gelangen Sie in das Menü *Test Stopp ohne Entlüften*



#### Hinweis

Dieser Test ist erst durchzuführen nachdem der Kompressor mit Taste 1 gestartet wurde. Er dient hauptsächlich zur Dichtheitsüberprüfung von Druckbehältern, druckführenden Rohrleitungen, Sicherheitsventilen sowie dem eigentlichen Kompressorblock.

**Test**  
**Stopp ohne Entlüften:**

5    Stop  
 6    Entlüften  
     Druck    |    0  
                  |    bar

9    zurück

(M440)    Beenden : #

Taste 5 stoppt Kompressor während des Laufens

Taste 6 entlüftet Kompressor nach Beendigung des Tests

Zeigt den aktuellen Betriebsdruck an

Taste 9 führt zurück zum Untermenü „Test“

Taste # führt zurück zum Hauptmenü



## BEDIENUNG UND FUNKTION

---

### Statistikmenü (M500)

Durch Drücken der 5-Taste im *Auswahlmenü* gelangen Sie in das Menü *Statistik*.

Statistik	
Betriebsstunden:	
0,0 h	Gesamtbetriebsstunden des Kompressors
Startzyklen:	
00	Anzahl der bisherigen Kompressor-Starts
Max Druck	000 bar
9	Bisheriger, maximaler Arbeitsdruck der Anlage
zurück	Taste 9 führt zurück zum Untermenü „Auswahl“
(M500) Beenden : #	Taste # führt zurück zum Hauptmenü

Im Statistikmenü kann durch Drücken der Taste 5 eine Abfrage der installierten Softwareversion und des S-Typs durchgeführt werden (M505).

Durch Drücken der Taste 2 wird der Lastwechsel dargestellt.

B

### Wartungsmenü (M600)

Durch Drücken der 6-Taste im *Auswahlmenü* gelangen Sie in das *Wartungsmenü*.

Restlaufzeiten		
Ölwechsel	14 h	Angabe über verbleibende Restlaufzeiten der links genannten Positionen
Sinterfilt.	989 h	
Dämpfer	4989 h	
Ventile	5989 h	
Ölfilter	1000 h	
8 Wechsel ausgeführt		Taste 8 führt zum Wartungs-Quittierungsmenü
9 zurück		Taste 9 führt zurück zum Untermenü „Auswahl“
(M600) Beenden : #		Taste # führt zurück zum Hauptmenü

Restlaufzeiten sind typabhängig. Bei Ablauf einer beliebigen Restlaufzeit erhalten Sie eine entsprechende Warnmeldung im Display. Weiterhin informiert Sie die Anzeige über eventuelle benötigte Ersatzteile mit dazugehöriger L&W-Ersatzteilnummer.



#### Vorsicht bei Wartungsarbeiten

Im Automatikmodus kann der Kompressor jederzeit, abhängig vom eingestellten Einschaltdruck (siehe Einschaltdruck einstellen M330), selbsttätig starten!

### Quittierung der Wartungsarbeit (M680)

<b>Wartung quittieren</b>	
2	Ölwechsel
3	Sinterfilter
4	Dämpfer
5	Ventile
6	Ölfiler
(M680)	Beenden : #

Taste 2 quittiert ausgeführten Ölwechsel

Taste 3 quittiert ausgeführten Wechsel der Sinterfilter

Taste 4 quittiert ausgeführten Wechsel des Dämpfers

Taste 5 quittiert ausgeführten Wechsel der Ventile

Taste 6 quittiert ausgeführten Wechsel der Ölfiler

Taste # führt zurück zum Hauptmenü

Nach dem Drücken der entsprechenden Taste bestätigt das Display das Zurücksetzen der Restlaufzeiten mit folgender Meldung:

<b>Wartung quittieren</b>	
Stundenzähler gesetzt!	
9	zurück
(M680)	Beenden : #

Taste 9 führt zurück zum Menü *Wartung*

Taste # führt zurück zum Hauptmenü

## BEDIENUNG UND FUNKTION

### Betriebsartmenü (M700)

Durch Drücken der 7-Taste im *Auswahlmenü* gelangen Sie in das *Betriebsartmenü*.

Den aktivierten Modus von Automatik bzw. Halbaautomatik zeigt eine entsprechende Fettschrift an (im abgebildeten Beispiel: **Halbaautomatik**).

Weiter Einstellungen werden im *Einstellungsmenü* Menü 300 vorgenommen.

Betriebsart:	
2	Automatik
3	<b>Halbaautomatik</b>
4	bar /mpa
5	Sprache
9	zurück
(M700)	Beenden : #

Taste 2 aktiviert Automatikmodus (Speicherbetrieb)

Taste 3 aktiviert Halbaautomatikmodus

Taste 4 ermöglicht Umschalten zwischen bar und MPa (optional)

Taste 5 führt weiter ins Sprachmenü

Taste 9 führt zurück zum Untermenü „Auswahl“

Taste # führt zurück zum Hauptmenü

### Sprachmenü (M750)

Sprachmenü	
2	Deutsch
3	Englisch
4	Französisch
5	Spanisch
6	Holländisch
7	Sprache II
(M750)	Beenden : #

Taste 7 Optionale Sprache (z.B. Chinesisch)

Taste # führt zurück zum Hauptmenü

## BEDIENUNG UND FUNKTION

---

### Helligkeit des Displays verstellen

Die Helligkeit des Displays kann auf der Rückseite des Controllers, mittels einer Einstellschraube, verstellt werden.

### Software Update

Die Durchführung eines Softwareupdates kann nur durch L&W erfolgen. Um ein Update durchführen zu lassen, muss das Gerät an den L&W Kundenservice eingeschickt werden.



Helligkeit einstellen



Helligkeit einstellen



## ERSATZTEILLISTEN

Best.-Nr. / Order No.	Benennung	Description
002141	1. Stufe Druckaufnehmer 0-10 bar	1st stage pressure sensor 0-10 bar
002142	2. Stufe Druckaufnehmer 0-60 bar	2nd stage pressure sensor 0-60 bar
002143	Endstufe Druckaufnehmer 0-400 bar	Final stage pressure sensor 0-400 bar
006890	Druckaufnehmer 420 bar Version 0-600 bar	Pressure sensor 420 bar version 0-600 bar
004840	Öldruckaufnehmer 0-6 bar	Oil pressure sensor 0-6 bar
006912	Öltemperatursensor	Oil temperature sensor
003501	Zylinderkopf - Temperatursensor	Cylinderhead temperature sensor

B



002141 / 002142 / 002143 / 004840  
Druckaufnehmer / Pressure sensor



006890 - Druckaufnehmer 420 bar /  
Pressure sensor 420 bar



006912 - Öltemperatursensor  
Oil temperature sensor



003501 - Zylinderkopf - Temperatursensor  
Cylinderhead temperature sensor



**LENHARDT & WAGNER GMBH**

---

**B**

**Hersteller im Sinne 97/23/EG**

Der vollständige Name und Adresse des Herstellers lautet:

Lenhardt & Wagner GmbH

An der Tuchbleiche 39  
68623 Hüttenfeld / Germany

Telefon: +49 (0) 62 56 - 85 88 0 - 0  
Telefax: +49 (0) 62 56 - 85 88 0 - 14

E-Mail: [service@lw-compressors.com](mailto:service@lw-compressors.com)  
Internet: [www.lw-compressors.com](http://www.lw-compressors.com)





**ERSATZTEILLISTEN / SPARE PARTS LISTS  
DETAILANSICHTEN / DETAILED VIEWS**

C



## **Inhaltsverzeichnis - Table of Contents**

---

Schalttafel - Control Board.....	1
Kompressorblock - Compressor Block.....	3
Öl-Wasserabscheider 1.+2. Stufe - Oil-Water Separator 1st+2nd Stage .....	7
Filtergehäuse 1,7l - Filter Housing 1.7ltr .....	9
Ansaugfilter - Air Intake Filter .....	11
Sicherheitsventil - Safety Valve .....	13
Motor .....	15
Ölfilter - Oil Filter.....	17
Ölpumpe - Oil Pump.....	19
Kolben 1. Stufe - Piston 1st Stage .....	21
Kolben 2. Stufe - Piston 2nd Stage.....	23
Kolben 3. Stufe - Piston 3rd Stage .....	25
Kurbelwelle - Crankshaft.....	27
Kühlrohre - Cooling Pipes.....	29
Kühlrohr 3. Stufe - Cooler 3rd Stage .....	31
Lüfterrad - Fan Wheel.....	33
Motor .....	35
Saug+Druckventil 1. Stufe - In+Outlet Valve 1st stage .....	37
Saug+Druckventile 2.+3. Stufe - In+Outlet Valves 2nd+3rd Stage .....	38
Ölablassschlauch - Oil Drainage Tube .....	39
Verteilerleiste mit Füllschlauch - Distributor Block with Filling Hose.....	41
Kreuzventil - Cross Design Valve .....	43

---



## ERSATZTEILLISTE / SPARE PART LIST

---

### Baugruppe: Schalttafel / Control Board

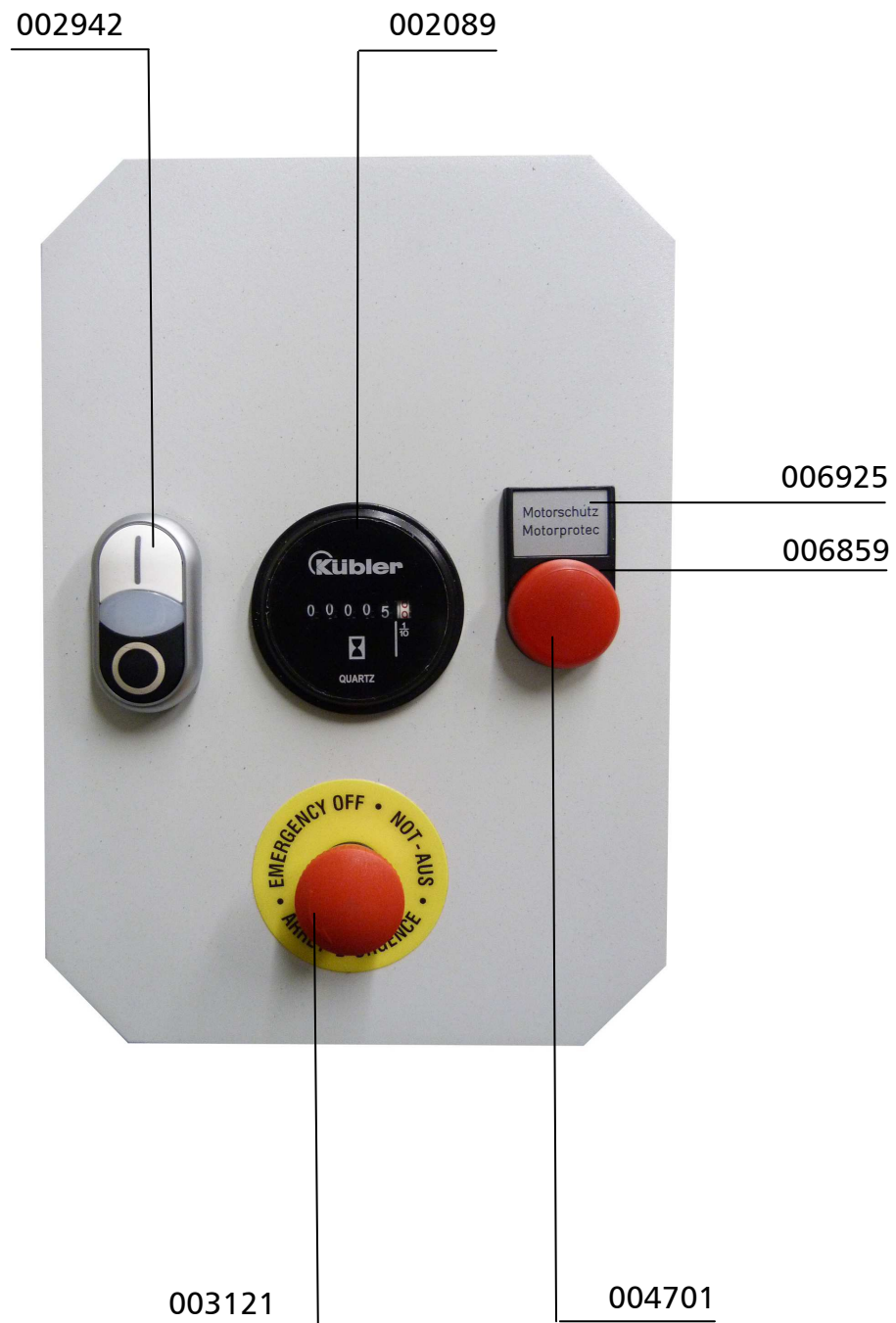
Best.-Nr. / Order No.	Benennung	Description
002089	Betriebsstunderzähler 230V	Hour Counter 230V
002942	Start/Stop Schaltelement	Start / Stop Button
003121	Not-Halt Schalter	Emergency switch
004701	Warnlampe	Warning lamp
006859	Schildträger	Label holder
006925	Einlegeschild	Label

C

**DETAILANSICHT / DETAILED VIEW**

---

**Baugruppe: Schalttafel / Control Board**





## ERSATZTEILLISTE / SPARE PART LIST

### Baugruppe: Kompressorblock / Assembly: Compressor Block

Best.-Nr. / Order No.	Benennung	Description
000205	Kurbelgehäuseentlüftungsventil	Crankcase Breather Valve
000257	Obere Ventildichtung, 1. Stufe	Upper Valve Gasket, Paper, 1st
000258	Untere Ventildichtung	Lower Valve Gasket, Copper
000432	Ölmesstab	Oil Dip Stick LW 280
000542	Saug- & Druckventil, 2. Stufe komplett	In- & Outlet Valve, 2nd Stage
000543	Saug-Druckventil kompl.mit Aludichtungen	In- & Outlet Valve, 3rd Stage
000761	Verschraubung	Elbow Connection
000765	Schneidring	Olive Seal
000766	Mutter	Nut
000783	Verschraubung	Straight Connection
000811	Verschraubung	Elbow Connection WE3/8"/12L
000863	Winkelverschraubung 90°	Elbow Connection
000967	Zylinderschraube	Allen Bolt
001041	Zylinderschraube	Allen Screw
001069	Zylinderschraube	Allen Bolt
001088	Zylinderschraube	Hexagon Bolt
001164	Stopfmutter	Lock Nut M10
001181	U-Scheibe A8	Washer A8
001186	U-Scheibe A10	Washer A10
001189	Schnorr-Scheibe S10	Clamp Washer S10
001275	O-Ring	O-Ring guide cylinder 280
001284	O-Ring	O-Ring 60x4
001310	O-Ring,	O-Ring 105x4
001314	O-Ring	O-Ring
001315	O-Ring	O-Ring
001323	CU-Ring	Copper Seal Ring
001384	Kompressorblock LW280 mit Testlauf	Compressor Block LW280
001623	Zylinder 3. Stufe	Cylinder 3rd Stage
001650	Gehäusedeckel	Crankcase Cover



## ERSATZTEILLISTE / SPARE PART LIST

### Baugruppe: Kompressorblock / Assembly: Compressor Block

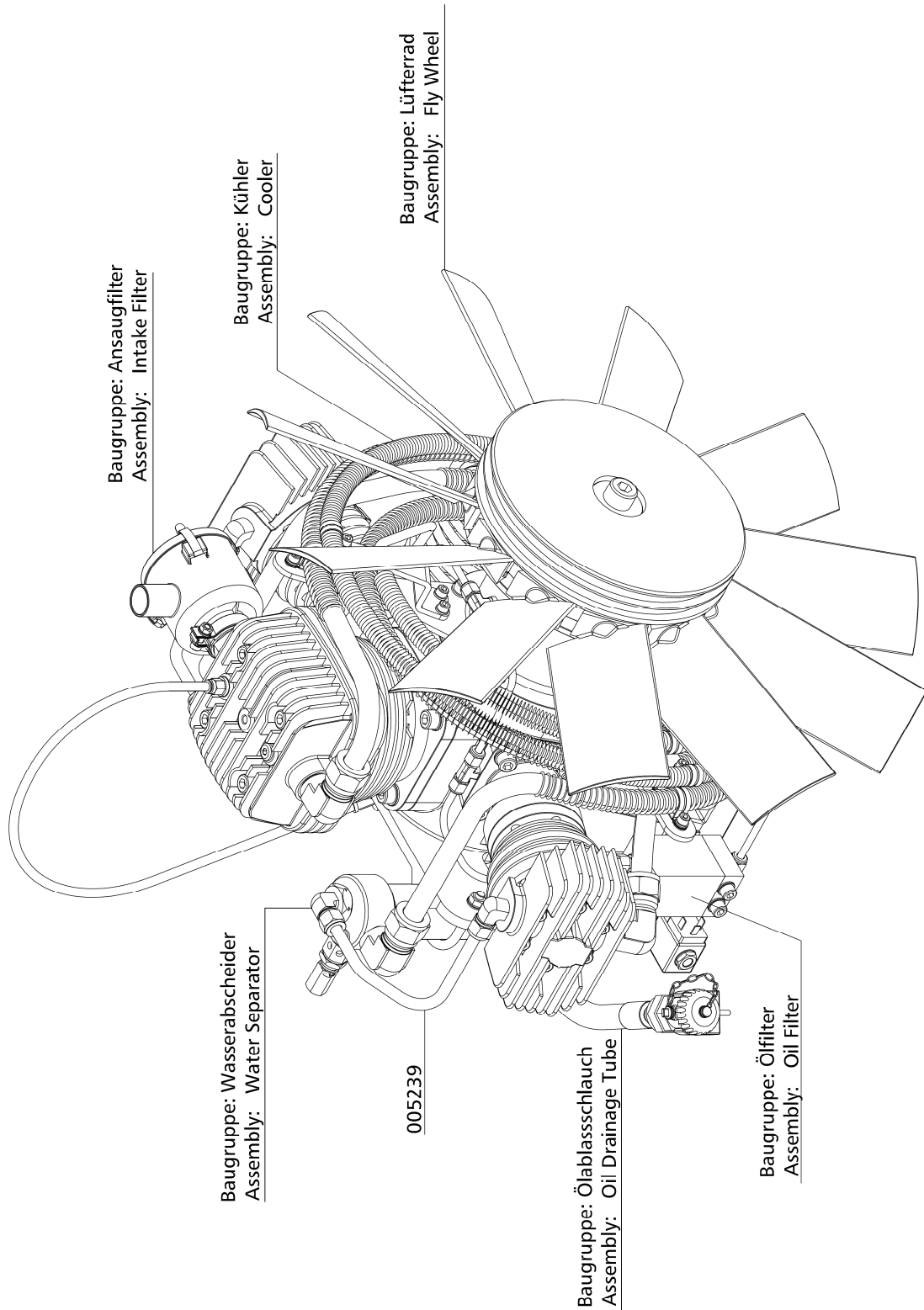
Best.-Nr. / Order No.	Benennung	Description
001660	Winkelverschraubung mit Düse	Elbow Connection c/w Jet
002093	Saug-und Druckventil, 1. Stufe	In & Outlet Valve 1st Stage
002096	Zylinder 1. Stufe	Cylinder, 1st Stage
002107	Zylinder 2. Stufe	Cylinder, 2nd Stage
002108	Führungszylinder 2. + 3. Stufe	Guide cylinder 2nd+3rd Stage
002121	Ventilkopf, 2. Stufe	Valve head 2nd Stage
002124	Ventilkopf 3. Stufe	Valve head 3rd Stage
002154	T-Stück mit Düse (lang)	T-piece with injector (long)
002155	T-Stück mit Düse (kurz)	T-piece with injector (short)
002158	Ölrohr (Lagerflansch - 3. Stufe)	Oil Pipe (Flange - 3rd Stage)
002159	Ölrohr (Ölpumpe - Ölfilter)	Oil pipe (oil pump-oil filter)
002160	Ölrohr (Öelfilter - 2.Stufe)	Oil pipe (oil filt.-2nd Stage)
003583	Öldruckleitung 2. Stufe	Oil pipe 2nd stage
004982	Dichtring für Peilstab	Gasket seal for oil dipstick
005239	Verbindungsrohr	Connection pipe
005837	Sechskantschraube m. Schaft	Hexagon Bolt
005859	Gerade Einschraubverschraubung 6 mm	Straight Hose Connection 6 mm
006518	Ventilkopf für Ventil, 1. Stufe	Valve Head for Valve 1st Stage
007434	Entlüftungsschlauch Kurbelgehäuse	Crankcase Breather Hose

C



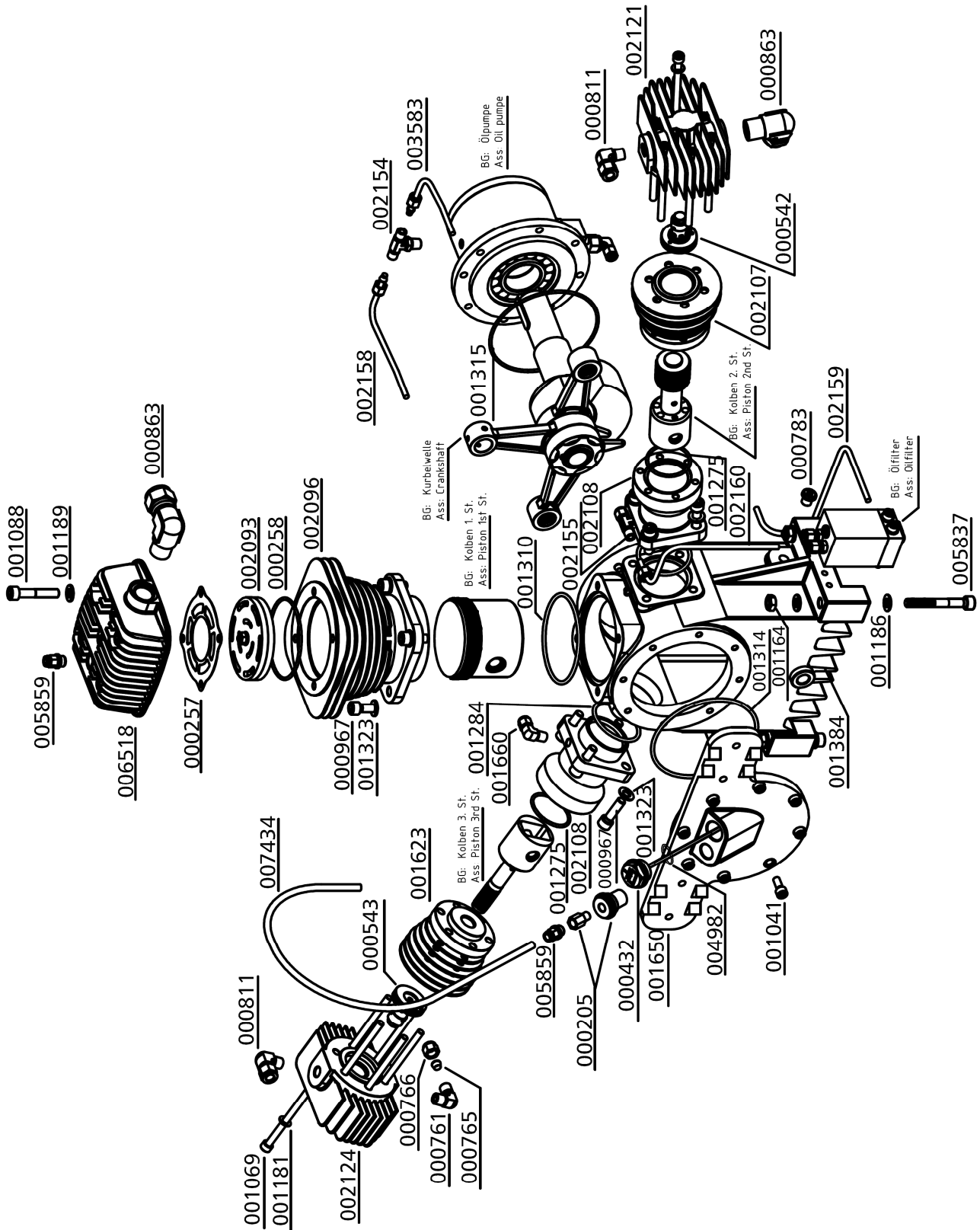
**DETAILANSICHT / DETAILED VIEW**

**Baugruppe: Kompressorblock / Assembly: Compressor Block**



C

**Baugruppe: Kompressorblock / Assembly: Compressor Block**





## ERSATZTEILLISTE / SPARE PART LIST

### Baugruppe: Wasserabscheider 1. und 2. Stufe

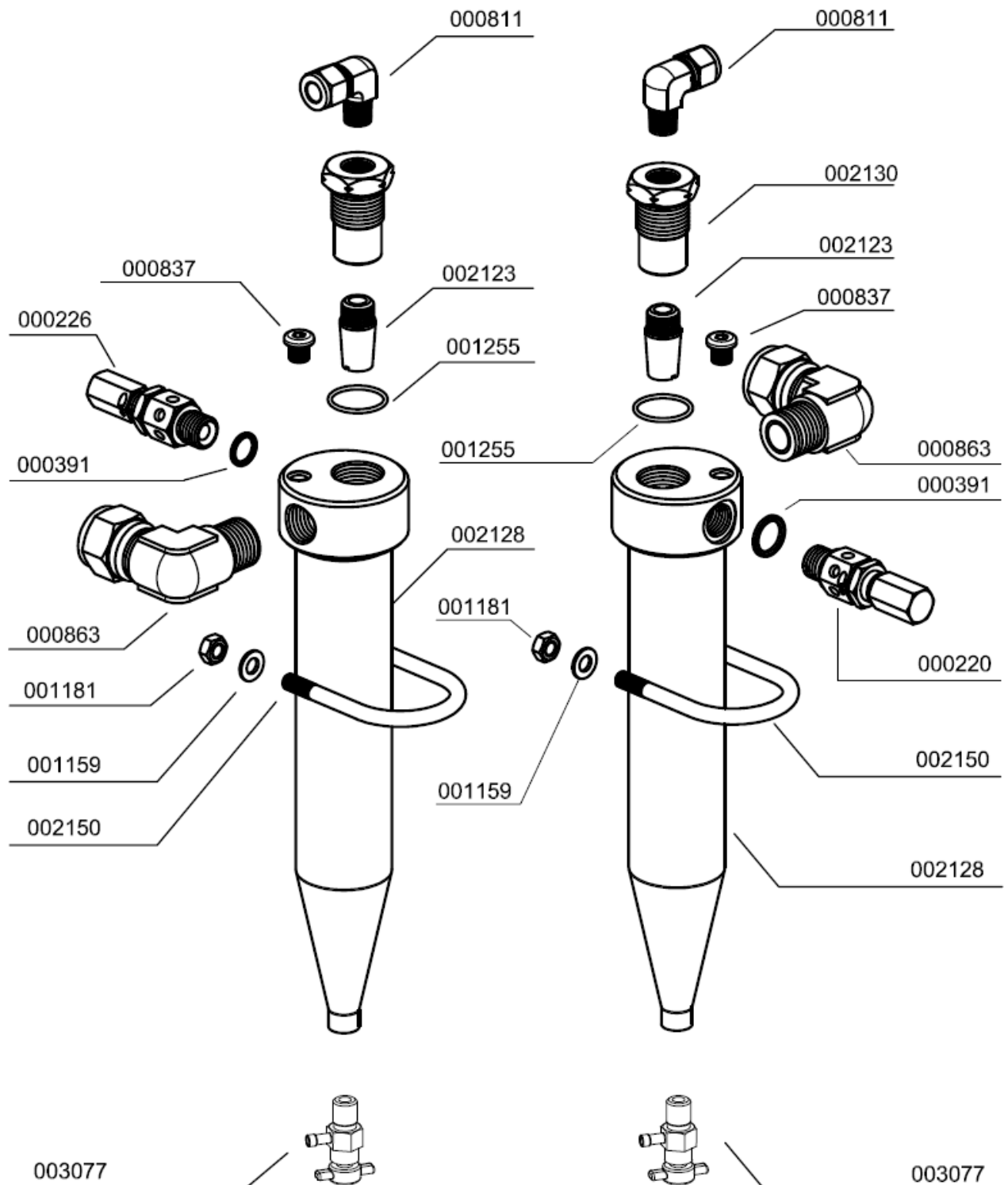
### Assembly: Water Separator 1st and 2nd Stage

Best.-Nr. / Order No.	Benennung	Description
000220	Sicherheitsventil G3/8"	Safety Valve G3/8" 8 bar
000226	Sicherheitsventil G3/8"	Safety Valve G3/8" 60 bar
000391	U-Sit Ring,	Seal Ring U-Sit
000811	Verschraubung	Elbow Connection WE3/8"/12L
000837	Verschlussstopfen	Plug
000863	Winkelverschraubung 90°	Elbow Connection
001159	Stopfmutter	Lock Nut M8
001181	U-Scheibe A8	Washer A8
001255	O-Ring	O-Ring
002123	Sinterfilter G3/8" AG, 1. + 2. Stufe	Sinterfilter G3/8" 1st+2nd St.
002128	Wasserabscheider, 1. und 2. Stufe	Water separa. 1st + 2nd Stage
002130	Halter für Sinterfilter G3/8"	Holder for Sinterfilter G3/8"
002150	Haltebügel für Wasserabweiser LW280	U-Clamp Water Separator
003077	Entwässerungsventil G1/4"	Drain Valve G1/4"

**DETAILANSICHT / DETAILED VIEW**

**Baugruppe: Wasserabscheider 1. und 2. Stufe**

**Assembly: Water Separator 1st and 2nd Stage**



C



## ERSATZTEILLISTE / SPARE PART LIST

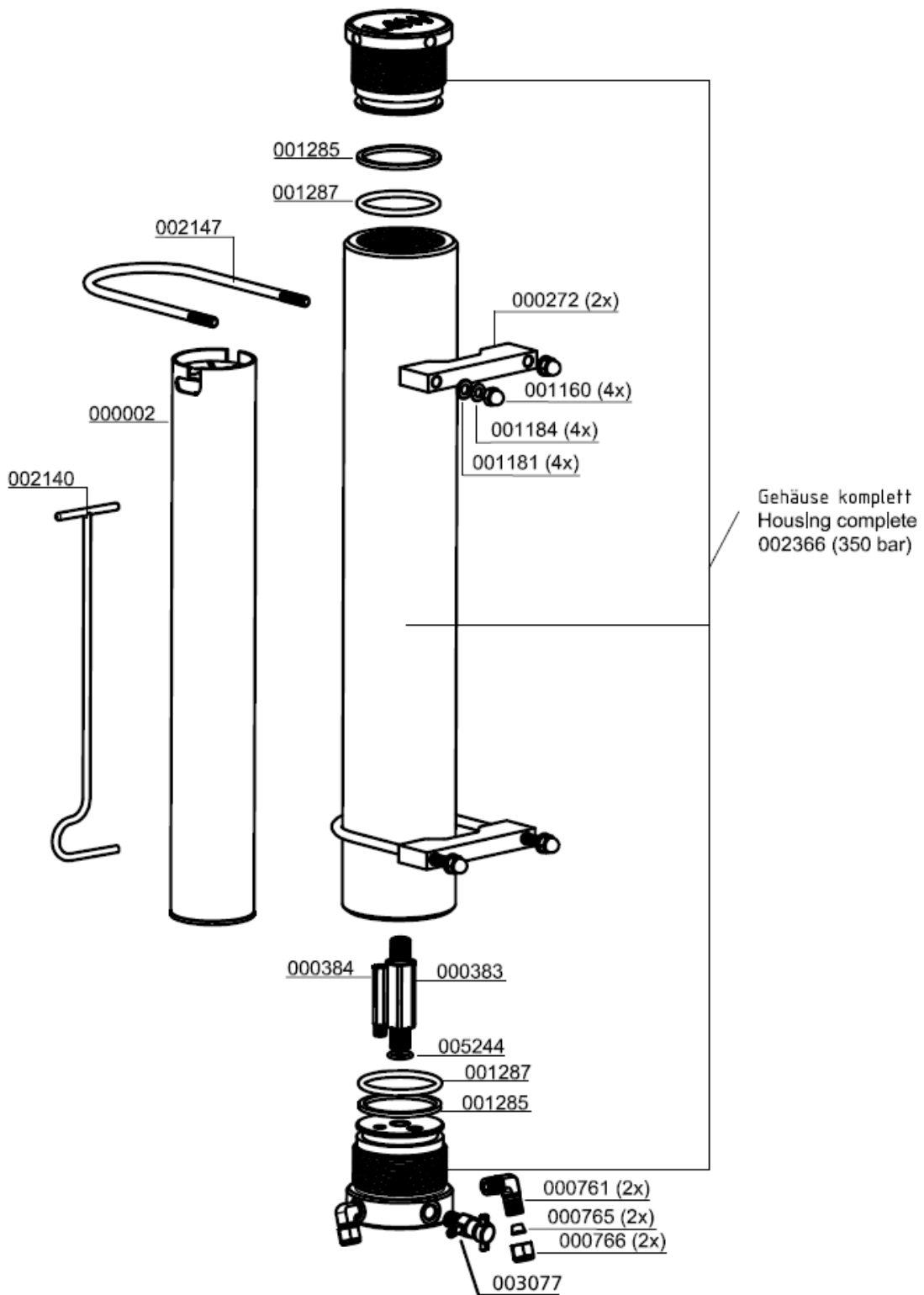
### Baugruppe: Filtergehäuse 1,7 l / Assembly: Filter housing 1.7 ltr

Best.-Nr. / Order No.	Benennung	Description
000002	Filterpatrone 1,7 Liter	Filter Cartridge 1.7 ltr BA
000272	Abstandshalter für Filtergehäuse	Spacer Bracket for Filtertower
000383	Messing Adapter für Filterpatrone	Brass Filter Adapter
000384	Düse für Filtergehäuse	Jet Filter Housing
000761	Verschraubung	Elbow Connection
000765	Schneidring	Olive Seal
000766	Mutter	Nut
001160	Hutmutter	Domed Nut M8
001181	U-Scheibe A8	Washer A8
001184	Schnorr-Scheibe	Clamp Washer S8
001285	Stützring, Filtergehäuse	Back-up Ring Filter Housing
001287	O-Ring, Filtergehäuse	O-Ring filter housing
002140	Filterschlüssel 1,7 & 2,3 Liter Behälter	Filter tool 1,7 & 2,3 Litre
002147	Haltebügel für Filtergehäuse ( ES )	U-Clamp for filter housing ES
002366	Filtergehäuse	Filter housing
003077	Entwässerungsventil G1/4"	Drain Valve G1/4"
005244	O-Ring	O-Ring

C

**DETAILANSICHT / DETAILED VIEW**

**Baugruppe: Filtergehäuse 1,7 l / Assembly: Filter housing 1.7 ltr**



C



## ERSATZTEILLISTE / SPARE PART LIST

---

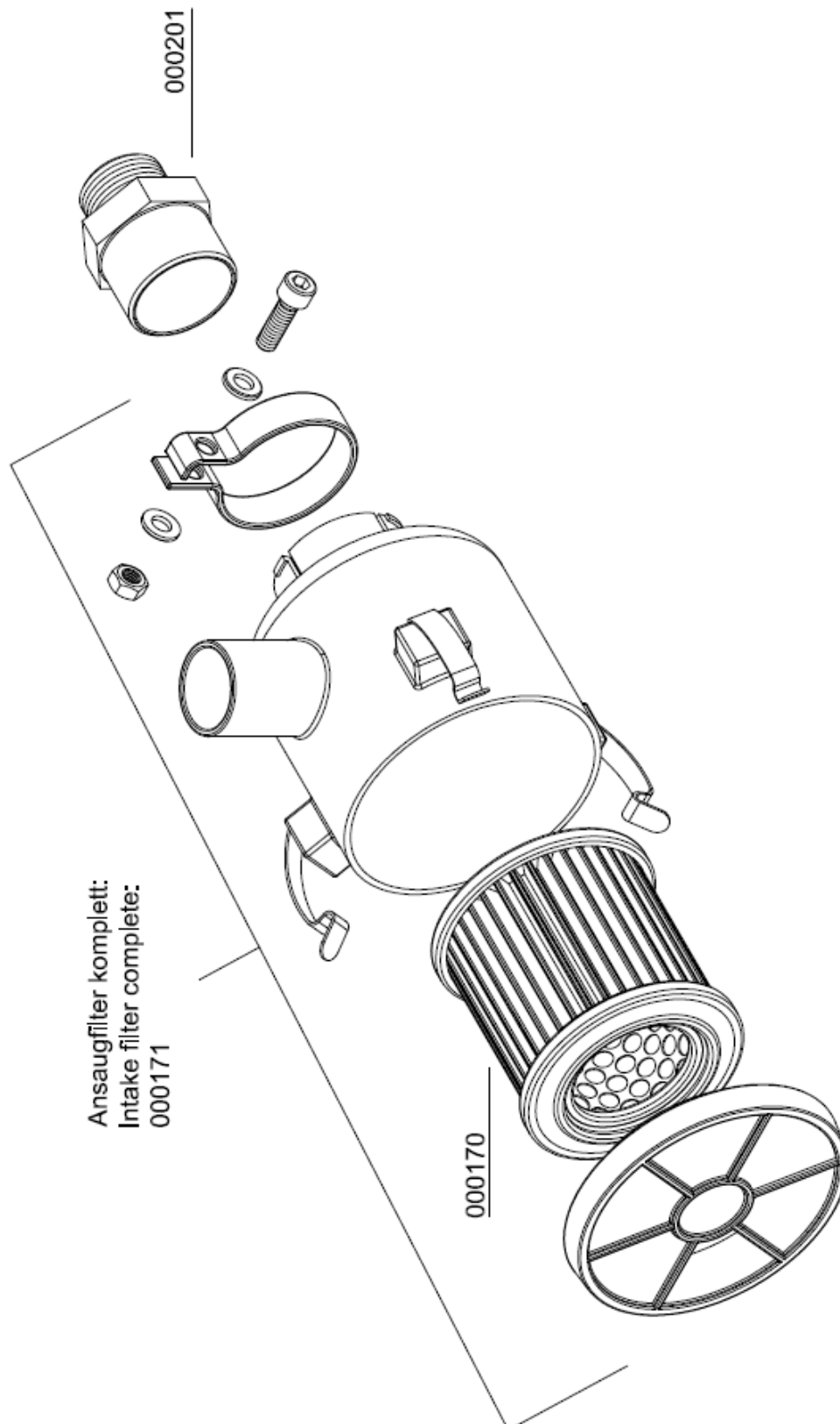
### Baugruppe: Ansaugfilter / Intake Filter

Best.-Nr. / Order No.	Benennung	Description
000170	Ansaugfilterpatrone	Air Intake Filter Cartridge
000171	Ansaugfiltergehäuse inkl. Patrone, kompl	Int. Filter Housing c/w filter
000201	Einschraubadapter Ansaugfilter	Adapter Inlet Filter Housing

C

**DETAILANSICHT / DETAILED VIEW**

**Baugruppe: Ansaugfilter / Intake Filter**



C





## ERSATZTEILLISTE / SPARE PART LIST

### Baugruppe: Sicherheitsventil / Assembly: Safety Valve

Best.-Nr. / Order No.	Benennung	Description
000165	Gehäuse Rückschlagventil	Body Non-Return Valve
000233	Sockel für Sicherheitsventil mit TÜV/CE	Base f. Safety Valve TÜV type
000553	Sicherheitsventil - Bauteilgeprüft	Safety Valve TÜV 225 bar
000554	Sicherheitsventil - Bauteilgeprüft	Safety Valve TÜV 250 bar
000555	Sicherheitsventil - Bauteilgeprüft	Safety Valve TÜV 300 bar
000556	Sicherheitsventil - Bauteilgeprüft	Safety Valve TÜV 330 bar
000557	Sicherheitsventil - Bauteilgeprüft	Safety Valve TÜV 350 bar
000738	Verschraubung	Connection
000762	Verschraubung	Elbow Connection
000765	Schneidring	Olive Seal
000766	Mutter	Nut
001044	Zylinderschraube	Allen Screw
001058	Zylinderschraube	Allen Bolt
001158	Mutter	Nut M8
001181	U-Scheibe A8	Washer A8
001244	O-Ring	O-Ring, flange safety valve
001814	Sicherheitsventil - Bauteilgeprüft	Safety Valve
001815	Sicherheitsventil - Bauteilgeprüft	Safety Valve
001816	Sicherheitsventil - Bauteilgeprüft	Safety Valve
001817	Sicherheitsventil - Bauteilgeprüft	Safety Valve

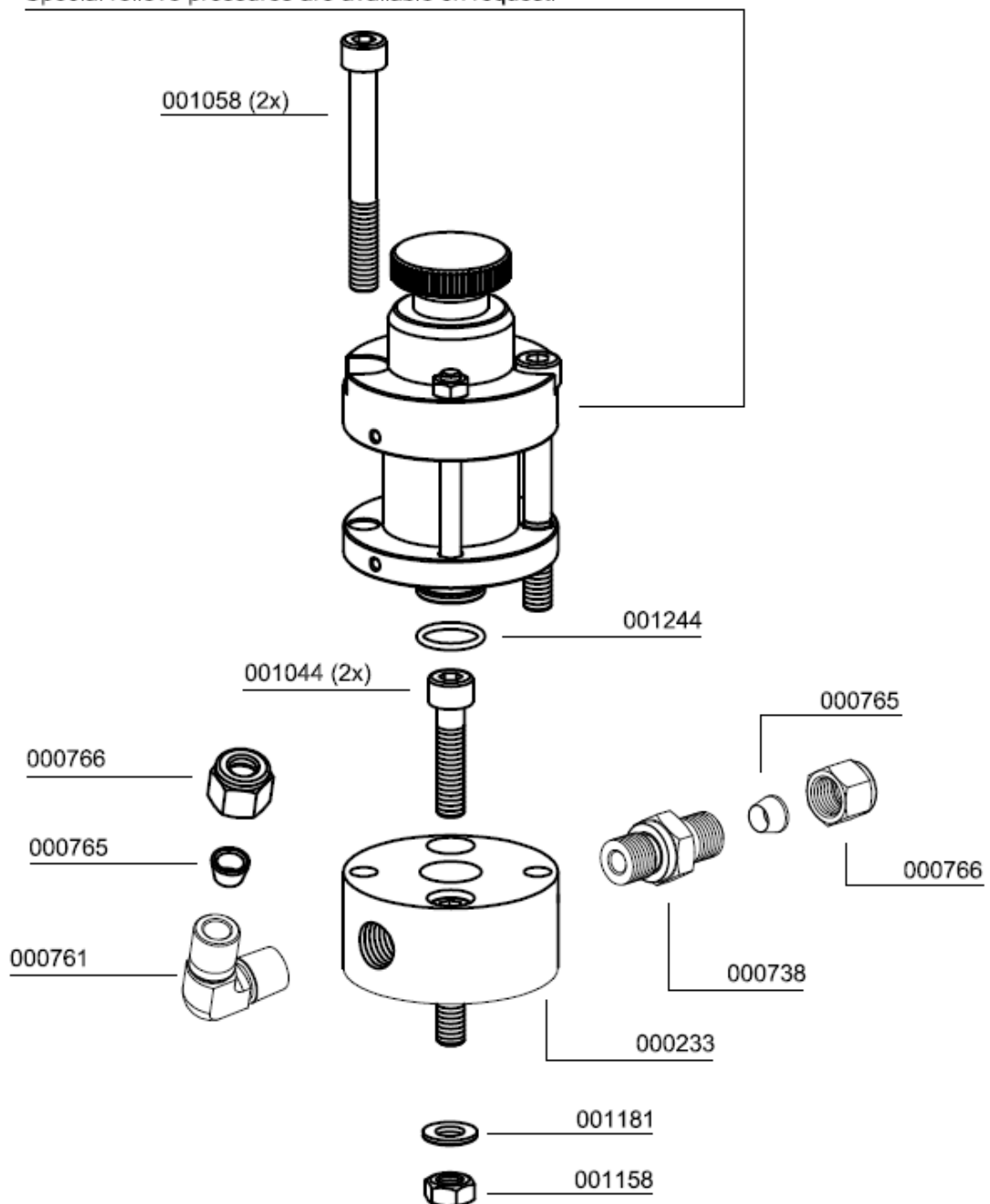
## ERSATZTEILLISTE / SPARE PART LIST

### Baugruppe: Sicherheitsventil / Assembly: Safety Valve

Druck/ Pressure	SV-Ventil mit CE-Prüfung/ Safety Valve with CE	SV-Ventil mit TÜV-Prüfung/ Safety Valve with TÜV
225 bar	001814	000553
250 bar	001815	000554
285/300 bar	_____	000555
330 bar	001816	000556
350 bar	001817	000557

Sonder-Einstelldrücke auf Anfrage! /

Special relieve pressures are available on request!





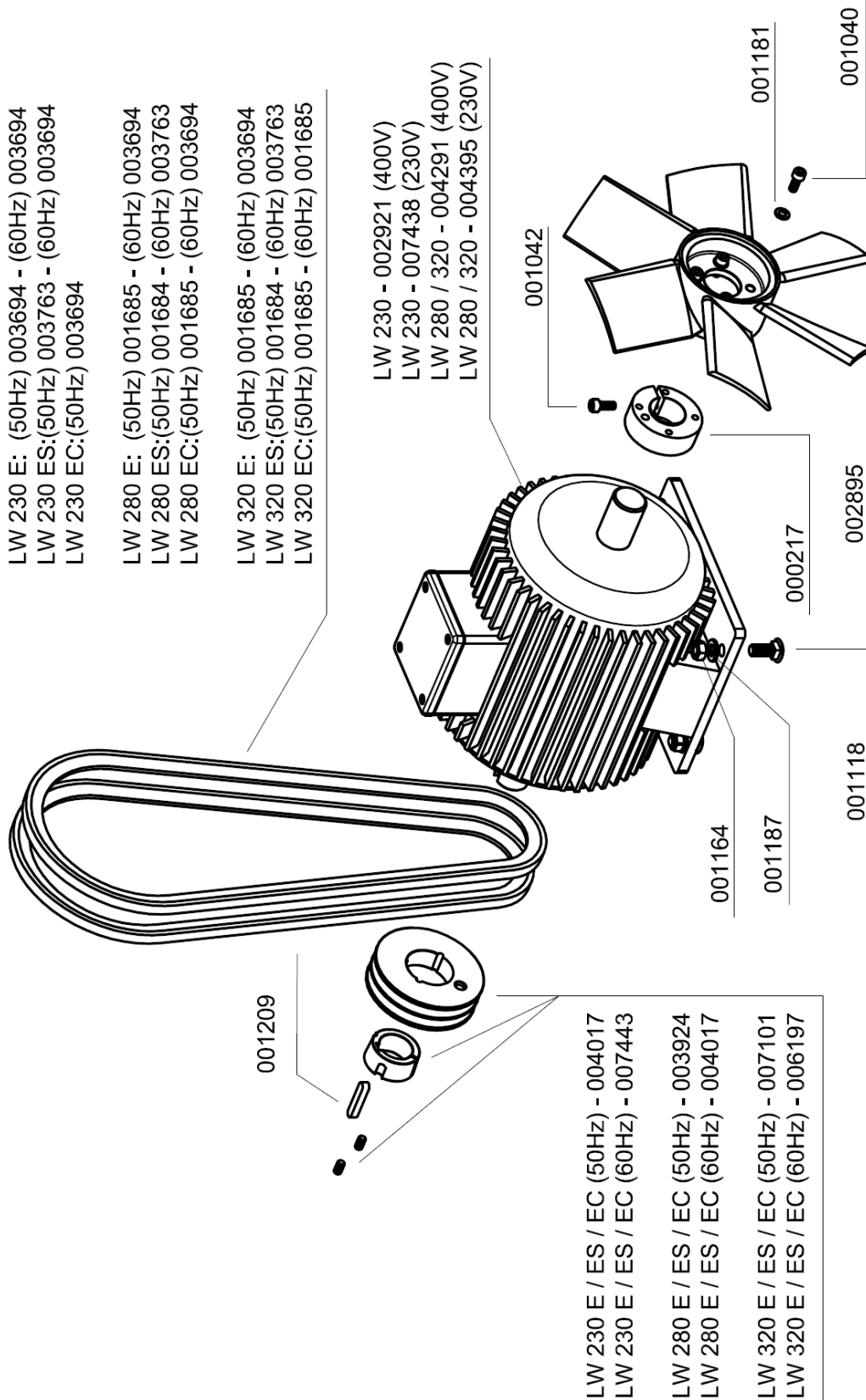
## ERSATZTEILLISTE / SPARE PART LIST

### Baugruppe: E-Motor / Assembly: E-Motor

Best.-Nr. / Order No.	Benennung	Description
000217	Ventilatorflansch, Zusatzlüfter	Cooling Fan Adapter Flange
001040	Zylinderschraube	Allen Screw
001042	Zylinderschraube	Allen Screw
001118	Schlossschraube	Carriage Screw
001164	Stopfmutter	Lock Nut M10
001181	U-Scheibe A8	Washer A8
001187	U-Scheibe A10	Washer A10
001209	Passfeder	Woodruff Key
001684	Keilriemen	V-Belt
001685	Keilriemen	V-Belt
002895	Zusatzventilator Silent	Additional Fan SILENT
002921	Antriebsmotor 5,5kW 400 V	Drive motor 5,5 kW 400V
003694	Keilriemen	V-Belt
003763	Keilriemen	V-Belt
003924	Keilriemenscheibe	V-belt pulley
004017	Keilriemenscheibe Alu	V-belt pulley alloy
004291	Antriebsmotor 7,5 kW / 400 V - 50/60 Hz	Motor 7,5kW, 400V, 50-60Hz
004395	Antriebsmotor 7,5kW / 230V / 50/60 Hz	Motor, 7,5kW, 230V, 50-60 Hz
006197	Riemenscheibe	Pulley c/w bushing
007101	Keilriemenscheibe inkl. Spannbuchse	V-belt pulley for motor 7.5 kW
007438	Antriebsmotor 5,5kW 230V	Drive motor 5,5 kW 230V
007443	Keilriemenscheibe 2-rilling SPA, Alu	V-belt pulley alloy

**DETAILANSICHT / DETAILED VIEW**

**Baugruppe: E-Motor / Assembly: E-Motor**





## ERSATZTEILLISTE / SPARE PART LIST

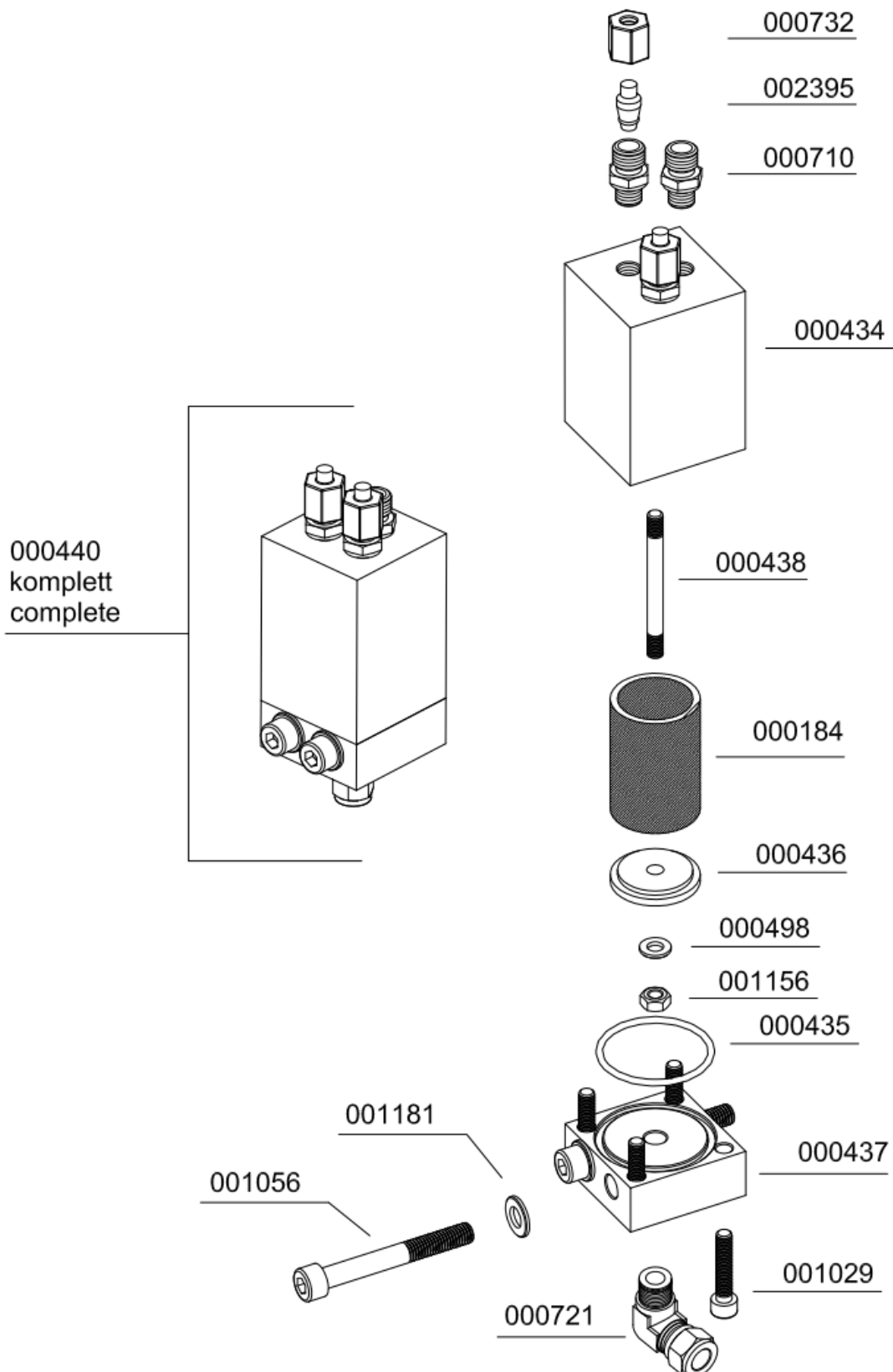
### Baugruppe: Ölfilter / Assembly: Oil Filter

Best.-Nr. / Order No.	Benennung	Description
000184	Sinterfilter Wasserabscheider	Siltered Filter, Oil Filter
000434	Gehäuse (Ölfiltergehäuse)	Body Oil Filter Housing
000435	O-Ring, Ölfiltergehäuse	O-Ring
000436	Filterscheibe Ölfiltergehäuse	Filter Disk (oil filter assy)
000437	Filterdeckel Ölfiltergehäuse	Filter Cover (oil filter assy)
000438	Stiftschraube Ölfiltergehäuse	Threaded Bolt, oil filter assy
000440	Ölfilter kompl.	Oil Filter Unit LW 280
000498	U-Scheibe A6	Washer A6
000710	Verschraubung	Connection w/o nut& olive seal
000721	Verschraubung	Connection
000732	Überwurfmutter 6L	Nut 6L
001029	Zylinderschraube	Allen Bolt
001056	Zylinderschraube	Allen Bolt
001156	Stoppmutter	Lock Nut M6
001181	U-Scheibe A8	Washer A8
002395	Verschlusskegel 06mm	Locking cone 06mm

C

**DETAILANSICHT / DETAILED VIEW**

**Baugruppe: Ölfilter / Assembly: Oil Filter**



C



## ERSATZTEILLISTE / SPARE PART LIST

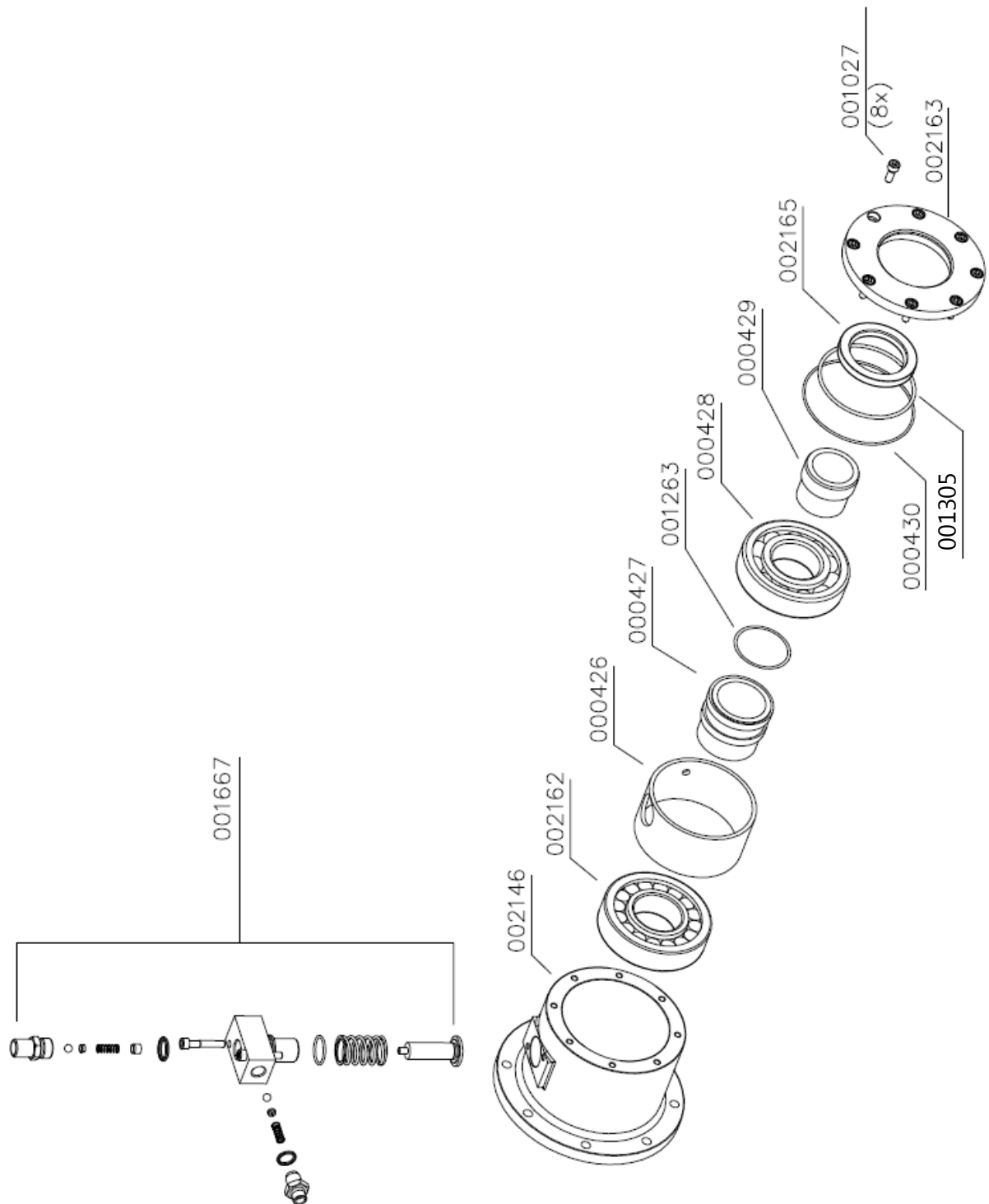
### Baugruppe: Ölpumpe / Assembly: Oil Pump

Best.-Nr. / Order No.	Benennung	Description
000426	Distanzbuchse, ( Hauptlager )	Spacer Tube
000427	Nocke, ( Hauptlager )	Cam Bush
000428	Hauptlager, ( Kugellager )	Main Ball Bearing
000429	Buchse für Wellendichtring	Sleeve for Seal Ring
000430	O-Ring	O-Ring
001027	Zylinderschraube	Allen Bolt
001263	O-Ring	O-Ring
001305	O-Ring	O-Ring Viton
001667	Ölpumpe kompl.	Oil Pump, compl. Assembly
002146	Lagerflansch	Bearing flange
002162	Hauptlager	Main bearing
002163	Simmerringdeckel	Cover Shaft Seal
002165	Radial-Wellendichtring	Radial shaft seal

C

**DETAILANSICHT / DETAILED VIEW**

**Baugruppe: Ölpumpe / Assembly: Oil Pump**







## ERSATZTEILLISTE / SPARE PART LIST

---

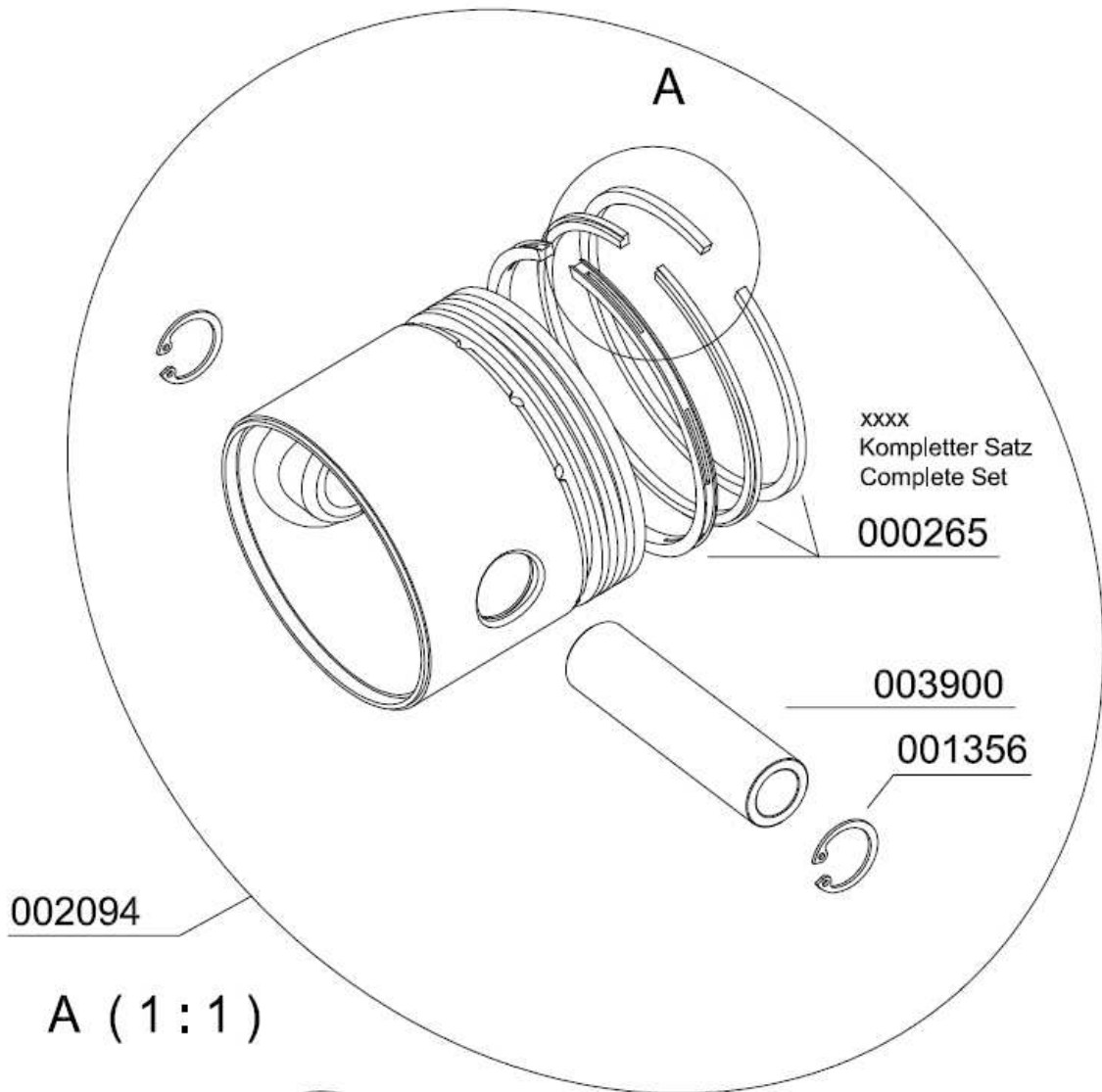
### Baugruppe: Kolben 1. Stufe / Assembly: Piston 1st Stage

Best.-Nr. / Order No.	Benennung	Description
000265	Kolbenringe 1. Stufe, Satz/3 Stk.	Piston Ring Set 3 pcs
001356	Sicherungsring	Circlip I22
002094	Kolben kompl. mit Ringen,Bolzen 1. Stufe	Piston, compl. 1st Stage
003900	Kolbenbolzen, 1. Stufe	Piston pin, 1st stage

C

**DETAILANSICHT / DETAILED VIEW**

**Baugruppe: Kolben 1. Stufe / Assembly: Piston 1st Stage**



C



## ERSATZTEILLISTE / SPARE PART LIST

---

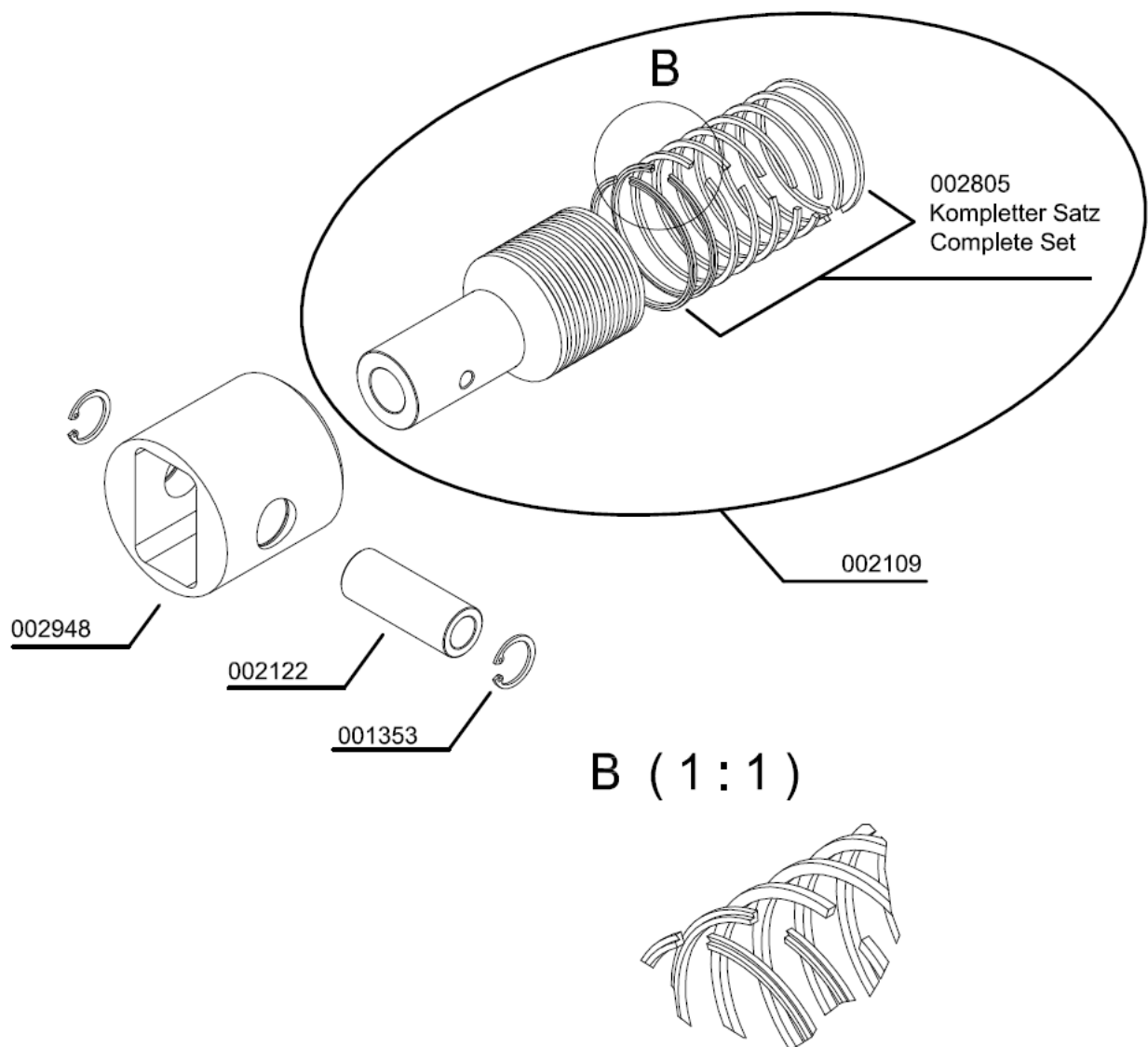
### Baugruppe: Kolben 2. Stufe / Assembly: Piston 2nd Stage

Best.-Nr. / Order No.	Benennung	Description
001353	Sicherungsring	Circlip I16
002109	Kolben 2. Stufe, kompl. mit Kolbenringe	Piston (c/w) rings 2nd Stage
002122	Kolbenbolzen, 2. + 3. Stufe	Piston pin, 2nd + 3rd Stage
002805	Kolbenringe 2. Stufe Satz	Set of piston rings 2nd stage
002948	Führungskolben 2. / 3. Stufe	Guide piston 2nd + 3rd stage

C

**DETAILANSICHT / DETAILED VIEW**

**Baugruppe: Kolben 2. Stufe / Assembly: Piston 2nd Stage**



C



## ERSATZTEILLISTE / SPARE PART LIST

---

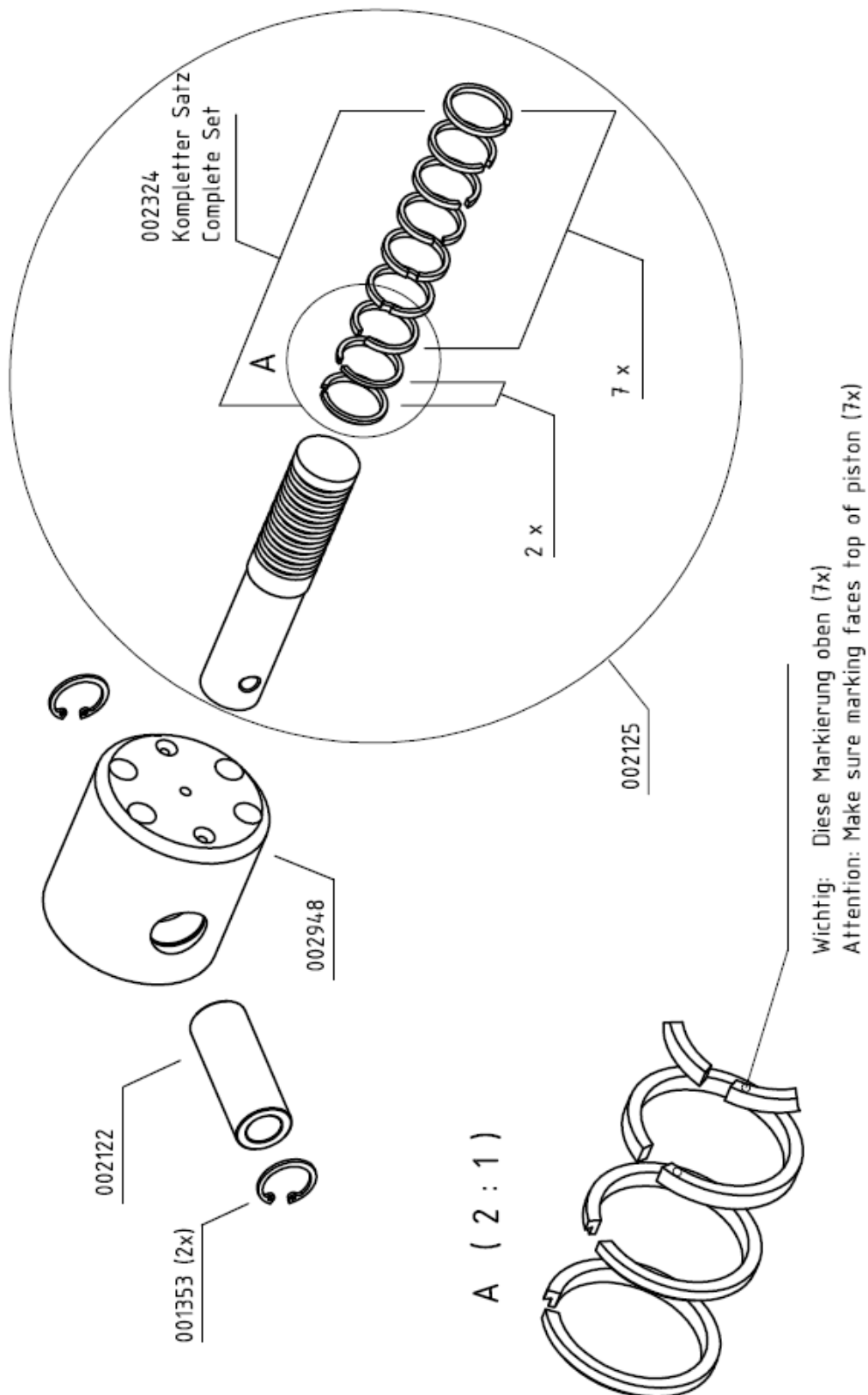
### Baugruppe: Kolben 3. Stufe / Assembly: Piston 3rd Stage

Best.-Nr. / Order No.	Benennung	Description
001353	Sicherungsring	Circlip I16
002122	Kolbenbolzen, 2. + 3. Stufe	Piston pin, 2nd + 3rd Stage
002125	Kolben inkl. Kolbenringe, 3. Stufe	Piston c/w rings 3rd Stage
002324	Kolbenringe 3. Stufe Satz/9Stk.	Piston rings, 3rd Stage
002948	Führungskolben 2. / 3. Stufe	Guide piston 2nd + 3rd stage

C

**DETAILANSICHT / DETAILED VIEW**

**Baugruppe: Kolben 3. Stufe / Assembly: Piston 3rd Stage**



C



## ERSATZTEILLISTE / SPARE PART LIST

---

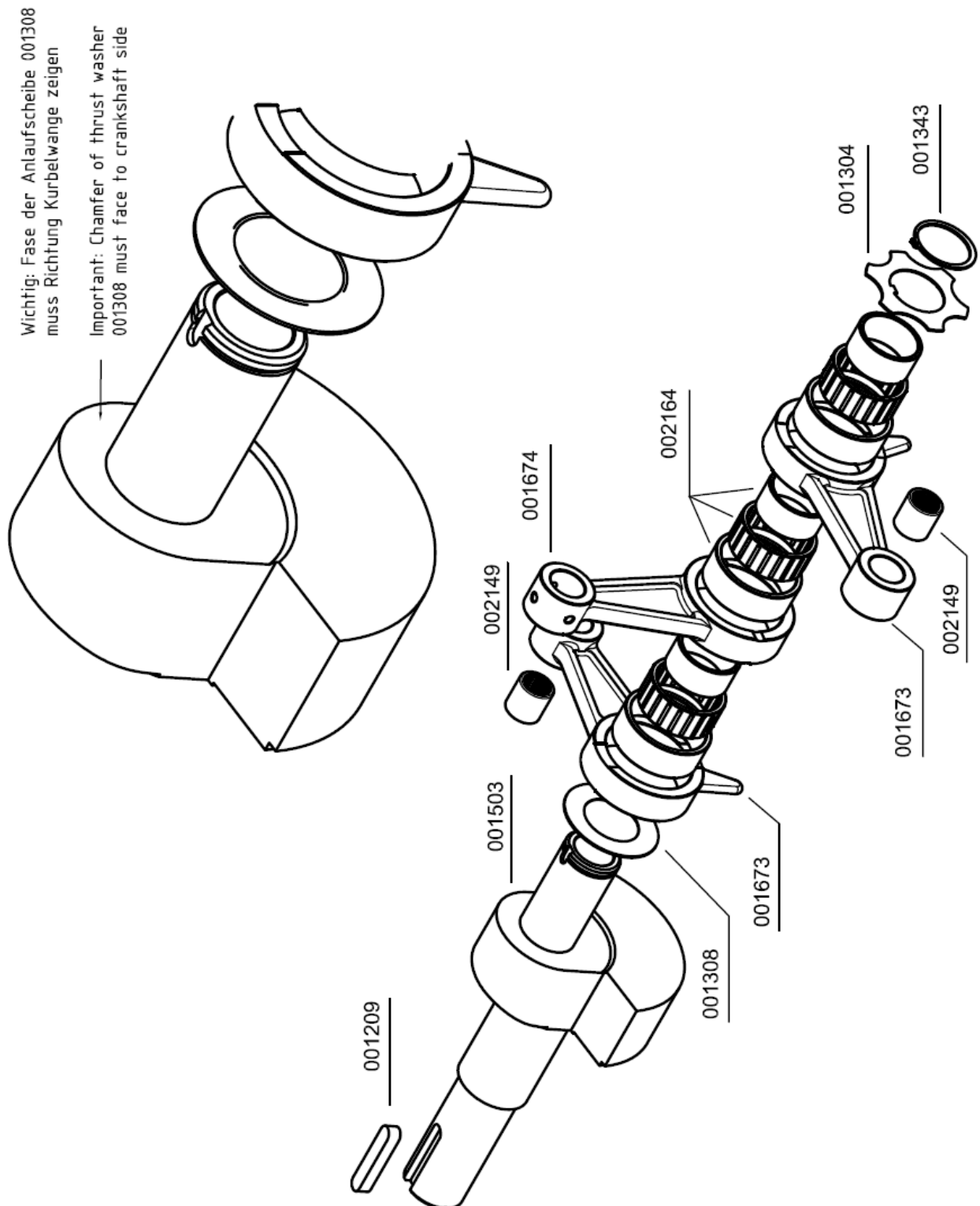
### Baugruppe: Kurbelwelle / Assembly: Crankshaft

Best.-Nr. / Order No.	Benennung	Description
001209	Passfeder	Woodruff Key
001304	Anlaufscheibe vordere (sternförmig)	Thrust Washer, Star shaped
001308	Anlaufscheibe hintere	Thrust Washer - rear side
001343	Sicherungsring	Circlip A35
001503	Kurbelwelle	Crank Shaft
001673	Pleuel 2.+3. Stufe	Connecting Rod 2nd/3rd Stage
001674	Pleuel 1. Stufe	Connecting Rod 1st Stage
002149	Pleuellager oberes	Small end bearing
002164	Pleuellager unteres	Big end bearing

C

## DETAILANSICHT / DETAILED VIEW

### Baugruppe: Kurbelwelle / Assembly: Crankshaft







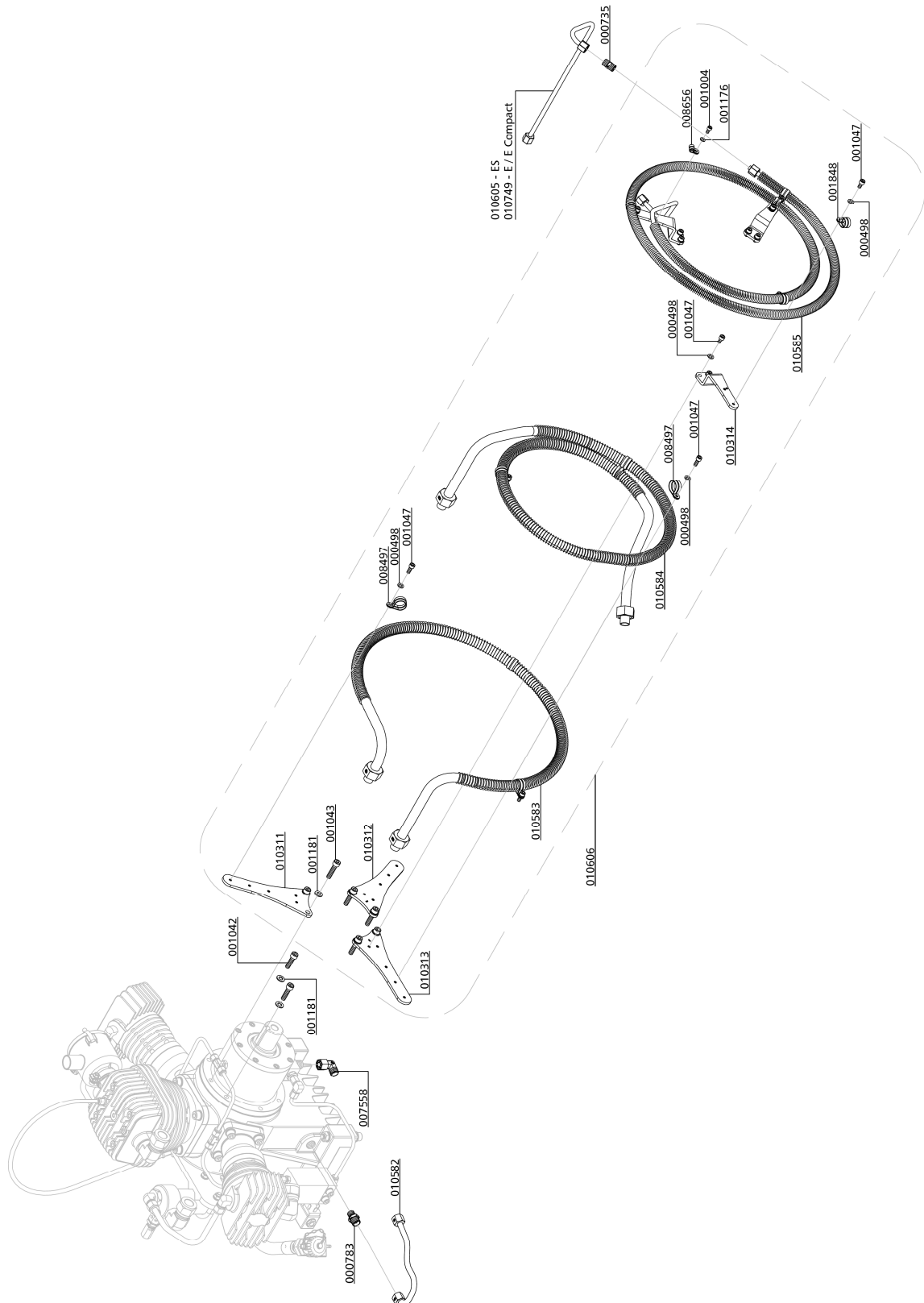
## ERSATZTEILLISTE / SPARE PART LIST

### Baugruppe: Kühlrohre / Assembly: Cooling Pipes

Best.-Nr. / Order No.	Benennung	Description
000498	U-Scheibe A6	Washer A6
000735	Verschraubung	Connection
000783	Verschraubung	Straight Connection
001004	Zylinderschraube	Allen Screw
001042	Zylinderschraube	Allen Screw
001043	Zylinderschraube	Allen Screw
001047	Zylinderschraube	Allen Bolt
001176	U-Scheibe A5	Washer A5
001181	U-Scheibe A8	Washer A8
001848	Rohrschelle (Ø15-18mm)	Pipe Clamp, 8mm Finned Pipe
007558	Verschraubung	Connection
008497	Rohrschelle Ø21 - 12 breit	Pipe Clamp
008656	Rohrschelle Ø8mm	P-Clip
010311	Kühlerhalterung 1.&2.Stufe - gerade(1)	Holder Cooler 1st & 2nd Stage
010312	Kühlerhalterung 1.&2.Stufe - quer(2)	Holder Cooler 1st & 2nd Stage
010313	Kühlerhalterung 1.&2.Stufe - quer1(3)	Holder Cooler 1st & 2nd Stage
010314	Kühlerhalterung 3.Stufe	Holder Cooler 3rd Stage
010582	Ölansaugrohr, Ø10mm	Oil Intake Pipe, Ø10mm
010583	Kühler 1.Stufe, Ø18mm CU-Rippenrohr	Cooler 1st Stage
010584	Kühler 2.Stufe, Ø18mm CU-Rippenrohr	Cooler 2nd Stage
010585	Kühler 3.Stufe, Ø8mm VA-Rippenrohr	Cooler 3rd Stage
010605	Rohrleitung Ø8mm, mit M. & S.	Pipe Ø8mm
010606	Kühler LW 280, komplett	Cooler LW 280, complete
010749	Rohrleitung Ø8mm, mit M. & S.	Pipe Ø8mm

# DETAILANSICHT / DETAILED VIEW

## Baugruppe: Kühlrohre / Assembly: Cooling Pipes



C



## ERSATZTEILLISTE / SPARE PART LIST

---

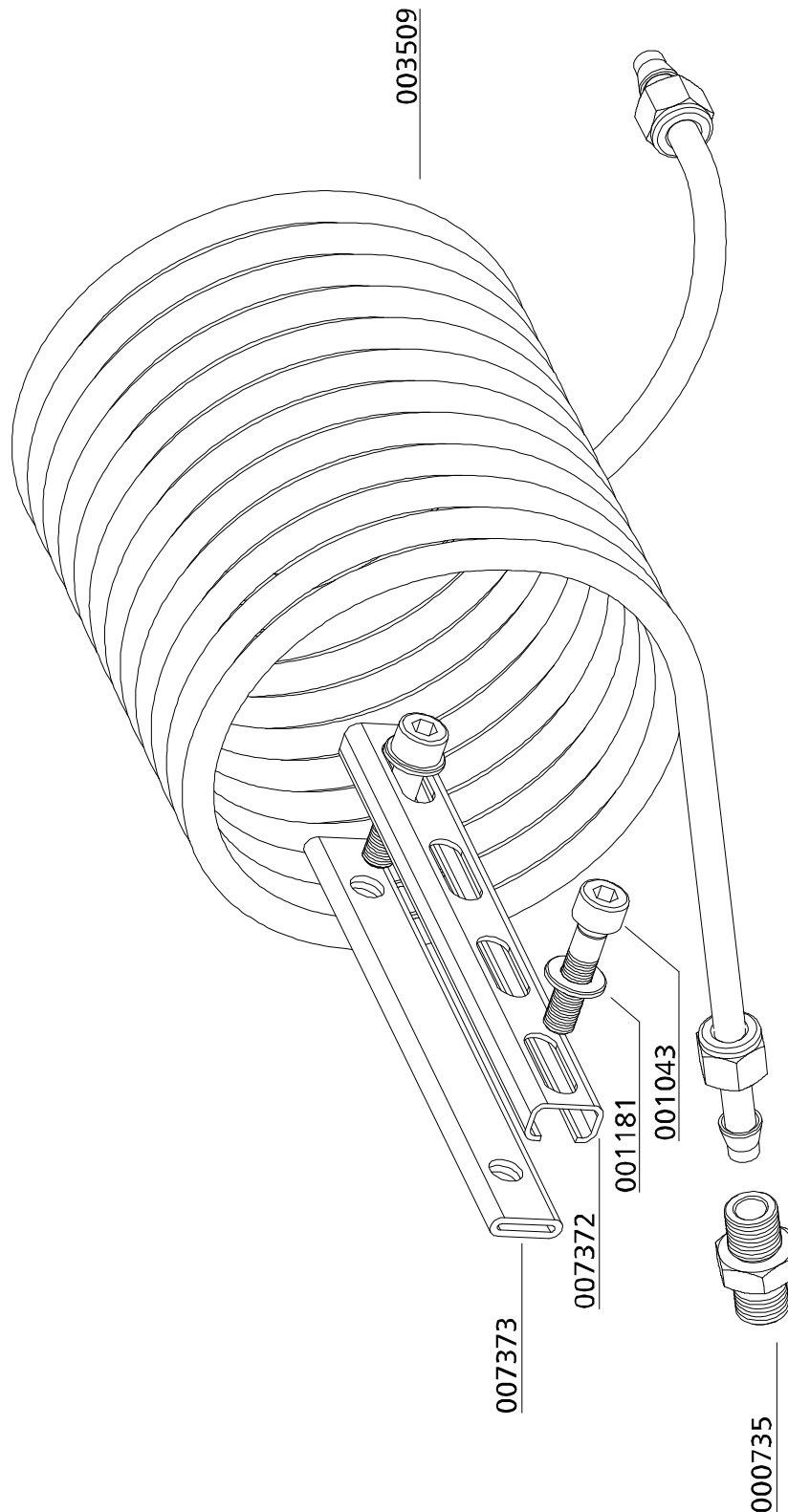
### Kühlrohr 3. Stufe / Cooler 3rd Stage

Best.-Nr. / Order No.	Benennung	Description
000735	Verschraubung, G08LCFX	Connection, G08LCFX
001043	Zylinderschraube, M8x35mm DIN912	Allen Screw, M8x35mm DIN912 8.8 ZN
001181	U-Scheibe A8 DIN125 ZN	Washer A8
003509	Kühlspirale 3. Stufe	Cooler 3rd Stage
007372	Klemmschiene Wärmetauscher,	Metal Bar for Cooler, 160 mm
007373	PVC Schlauch für Kühlwendelhalter,	PVC Hose for Bracket, 160 mm

C

**DETAILANSICHT / DETAILED VIEW**

**Kühlrohr 3. Stufe / Cooler 3rd Stage**



C



## ERSATZTEILLISTE / SPARE PART LIST

---

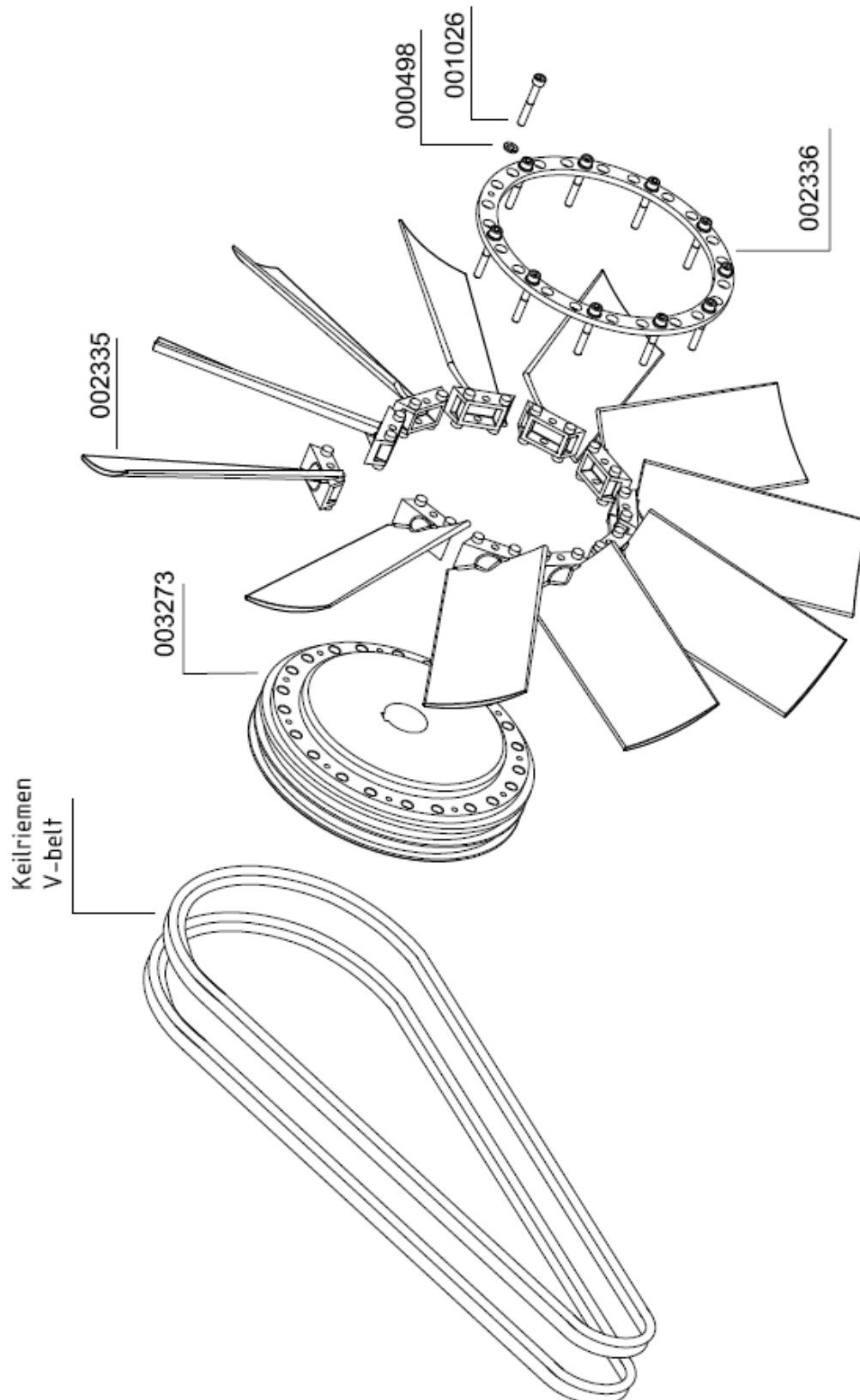
### Baugruppe: Lüfterrad / Assembly: Fan Wheel

Best.-Nr. / Order No.	Benennung	Description
000498	U-Scheibe A6	Washer A6
001026	Zylinderschraube	Allen Bolt
002335	Ventilatorflügelblatt, schwarz	Fan blade, black, new version
002336	Haltering Ventilatorflügel	Fan blade holder
003273	Schwungrad, inkl. Schrauben & Haltering	Flywheel c/w bolts & clamping

C

**DETAILANSICHT / DETAILED VIEW**

**Baugruppe: Lüfterrad / Assembly: Fan Wheel**



C



## ERSATZTEILLISTE / SPARE PART LIST

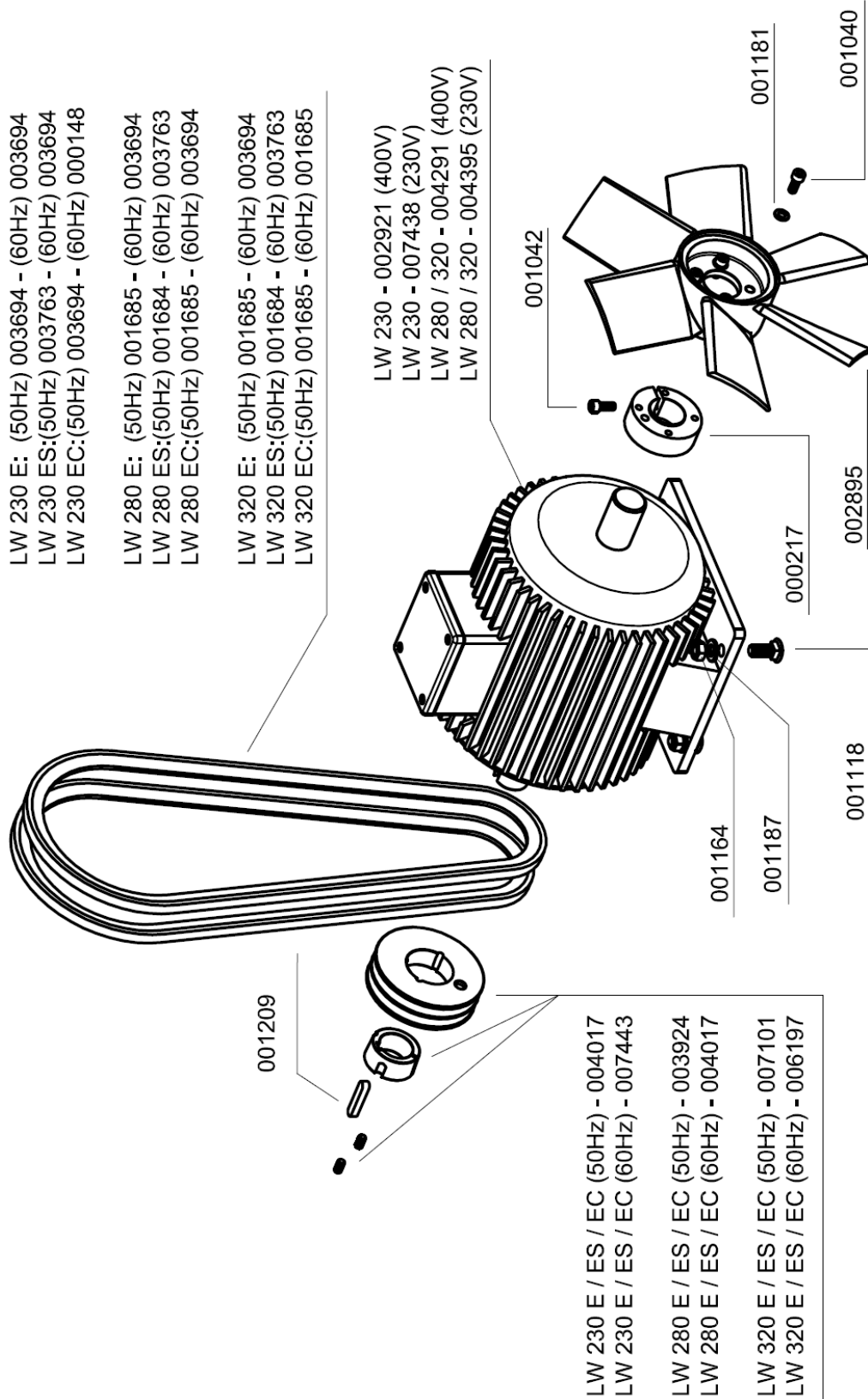
### Baugruppe: E-Motor / Assembly: E-Motor

Best.-Nr. / Order No.	Benennung	Description
000148	Keilriemen	V-Belt
000217	Ventilatorflansch, Zusatzlüfter	Cooling Fan Adapter Flange
001040	Zylinderschraube	Allen Screw
001042	Zylinderschraube	Allen Screw
001118	Schlossschraube	Carriage Screw
001164	Stopfmutter	Lock Nut M10
001181	U-Scheibe A8	Washer A8
001187	U-Scheibe A10	Washer A10
001209	Passfeder	Woodruff Key
001684	Keilriemen	V-Belt
001685	Keilriemen	V-Belt
002895	Zusatzventilator Silent	Additional Fan SILENT
002921	Antriebsmotor 5,5kW 400 V	Drive motor 5,5 kW 400V
003694	Keilriemen	V-Belt
003763	Keilriemen	V-Belt
003924	Keilriemenscheibe	V-belt pulley
004017	Keilriemenscheibe Alu	V-belt pulley alloy
004291	Antriebsmotor 7,5 kW / 400 V - 50/60 Hz	Motor 7,5kW, 400V, 50-60Hz
004395	Antriebsmotor 7,5kW / 230V / 50/60 Hz	Motor, 7,5kW, 230V, 50-60 Hz
006197	Riemenscheibe	Pulley c/w bushing
007101	Keilriemenscheibe inkl. Spannbuchse	V-belt pulley for motor 7.5 kW
007438	Antriebsmotor 5,5kW 230V	Drive motor 5,5 kW 230V
007443	Keilriemenscheibe 2-rilling SPA, Alu	V-belt pulley alloy

C

## DETAILANSICHT / DETAILED VIEW

### Baugruppe: E-Motor / Assembly: E-Motor





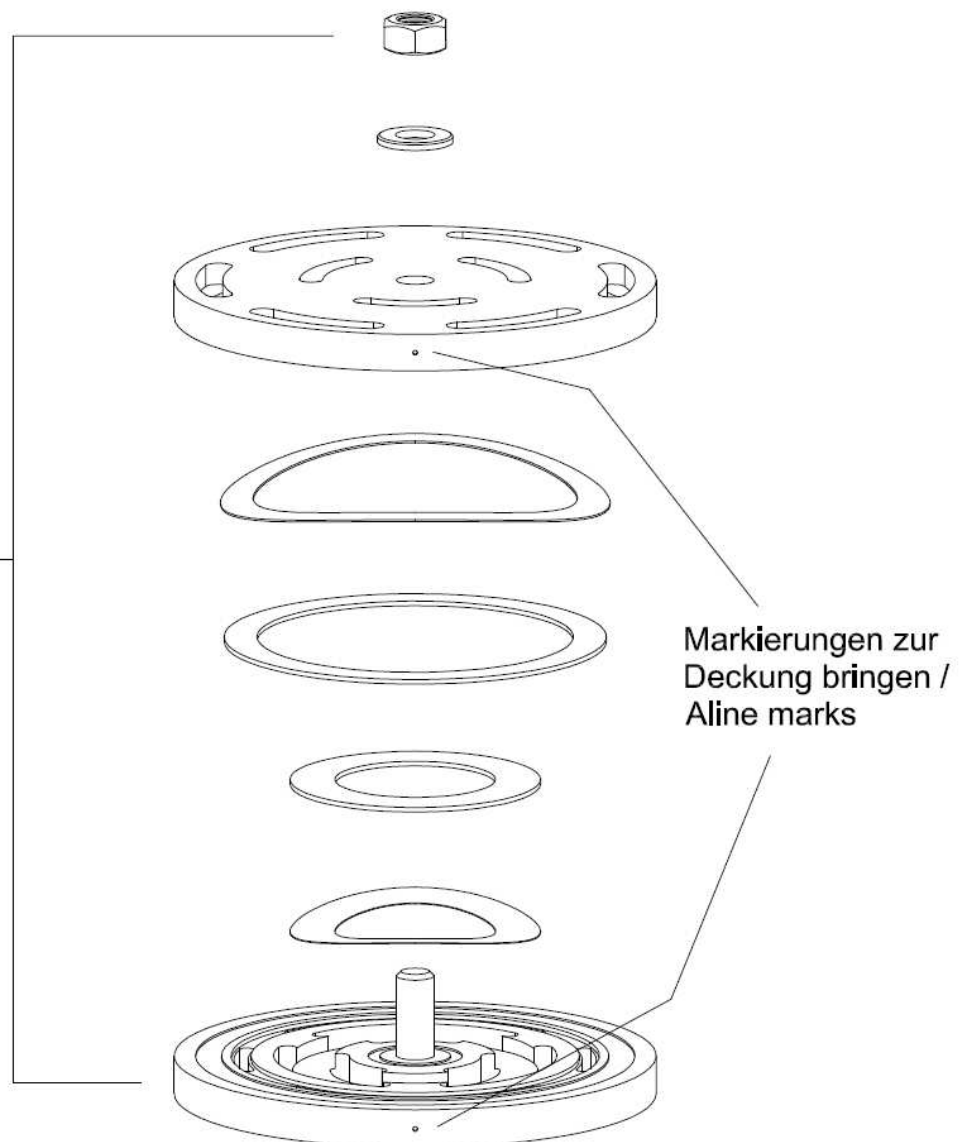
## ERSATZTEILLISTE / SPARE PART LIST

**Baugruppe: Saug und Druckventil 1. Stufe /**

**Assembly: In and outlet valve 1st stage**

Best.-Nr. / Order No.	Benennung	Description
002093	Saug-und Druckventil, 1. Stufe	In & Outlet Valve 1st Stage

002093  
komplett /  
complete

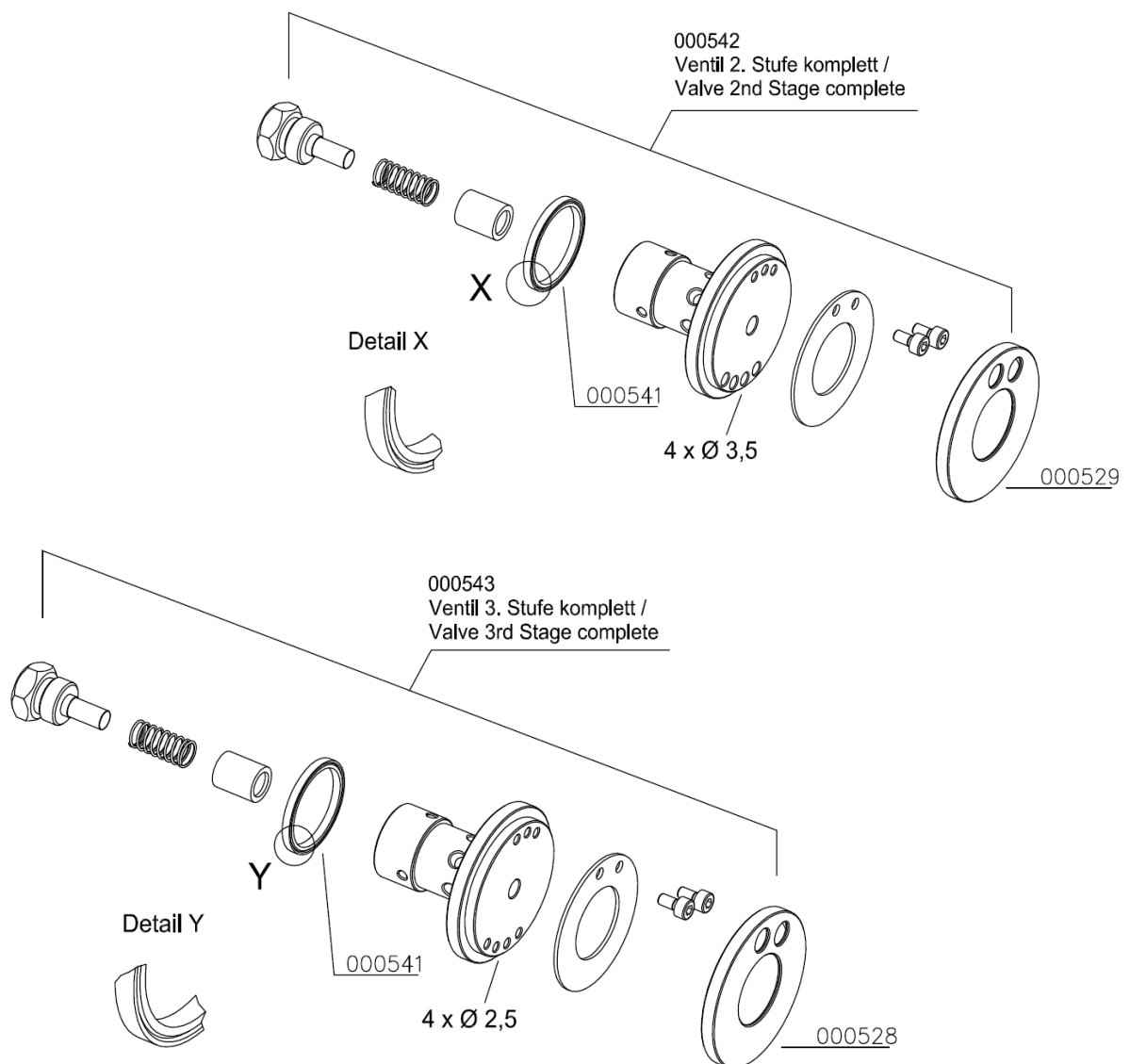


## ERSATZTEILLISTE / SPARE PART LIST

### Baugruppe: Saug und Druckventile 2. und 3. Stufe /

### Assembly: In and outlet valves 2nd and 3rd stage

Best.-Nr. / Order No.	Benennung	Description
000528	Ventildichtung, Saug- & Druckventil unten	Lower Valve Gasket, 3rd St.
000529	Ventildichtung, Saug- & Druckventil unten	Lower Valve Gasket, 2nd St.
000541	Dichtring / Dichtung Ventil	Upper Alloy Seal Ring
000542	Saug- & Druckventil, 2. Stufe komplett	In- & Outlet Valve, 2nd Stage
000543	Saug-Druckventil, 3. Stufe	In- & Outlet Valve, 3rd Stage





## ERSATZTEILLISTE / SPARE PART LIST

---

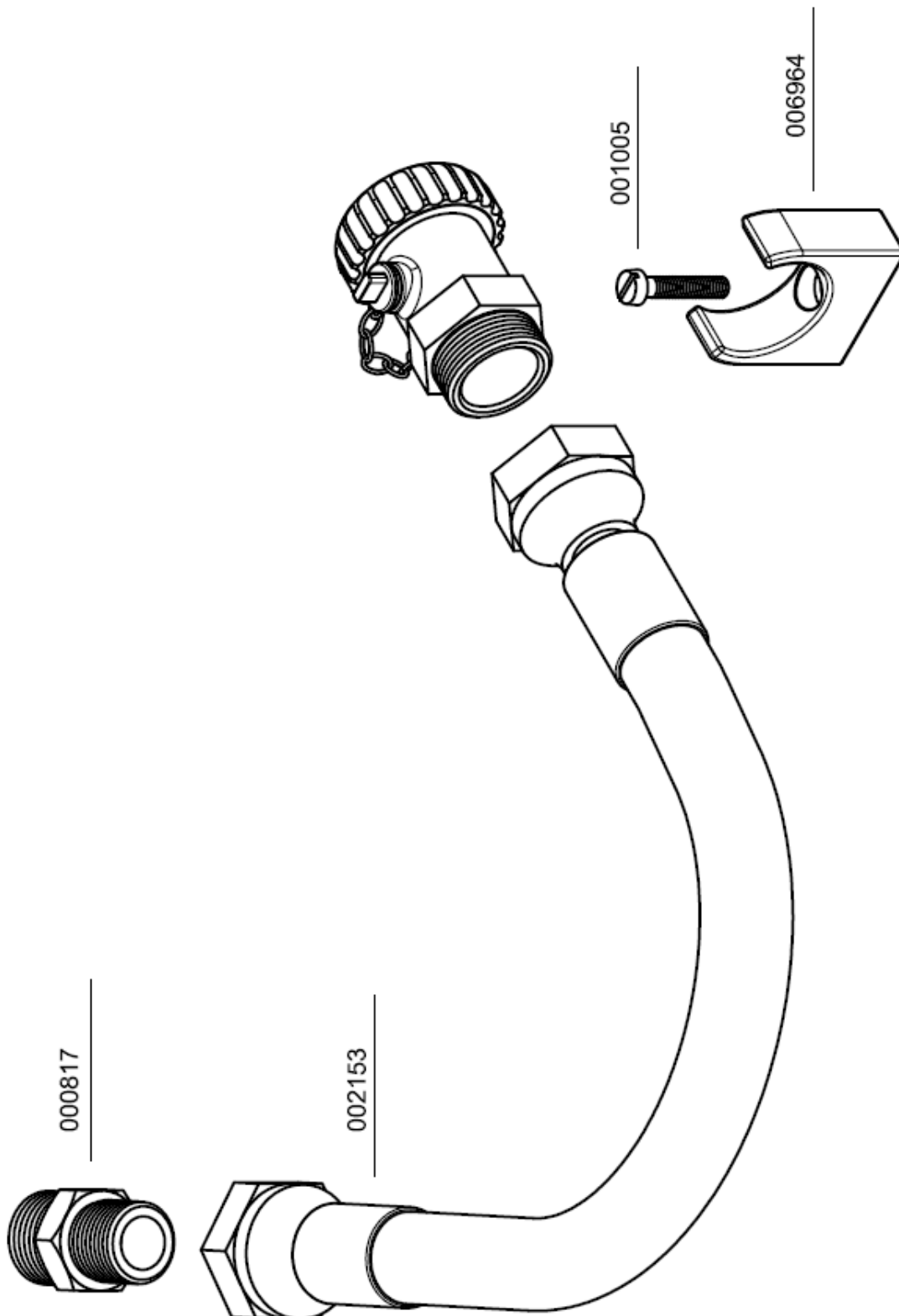
### Baugruppe: Ölablassschlauch / Assembly: Oil Drainage Tube

Best.-Nr. / Order No.	Benennung	Description
000817	Verschraubung	Connection
001005	Zylinderschraube	Allen Screw
002153	Ölablassschlauch	Oil drain hose
006964	Klemmhalter Ölablassschlauch	Clamp Oil Drain Hose

C

**DETAILANSICHT / DETAILED VIEW**

**Baugruppe: Ölablassschlauch / Assembly: Oil Drainage Tube**



C



## ERSATZTEILLISTE / SPARE PART LIST

---

### **Baugruppe: Verteilerleiste mit Füllschlauch**

### **Assembly: Distributor Block c/w Filling Hose**

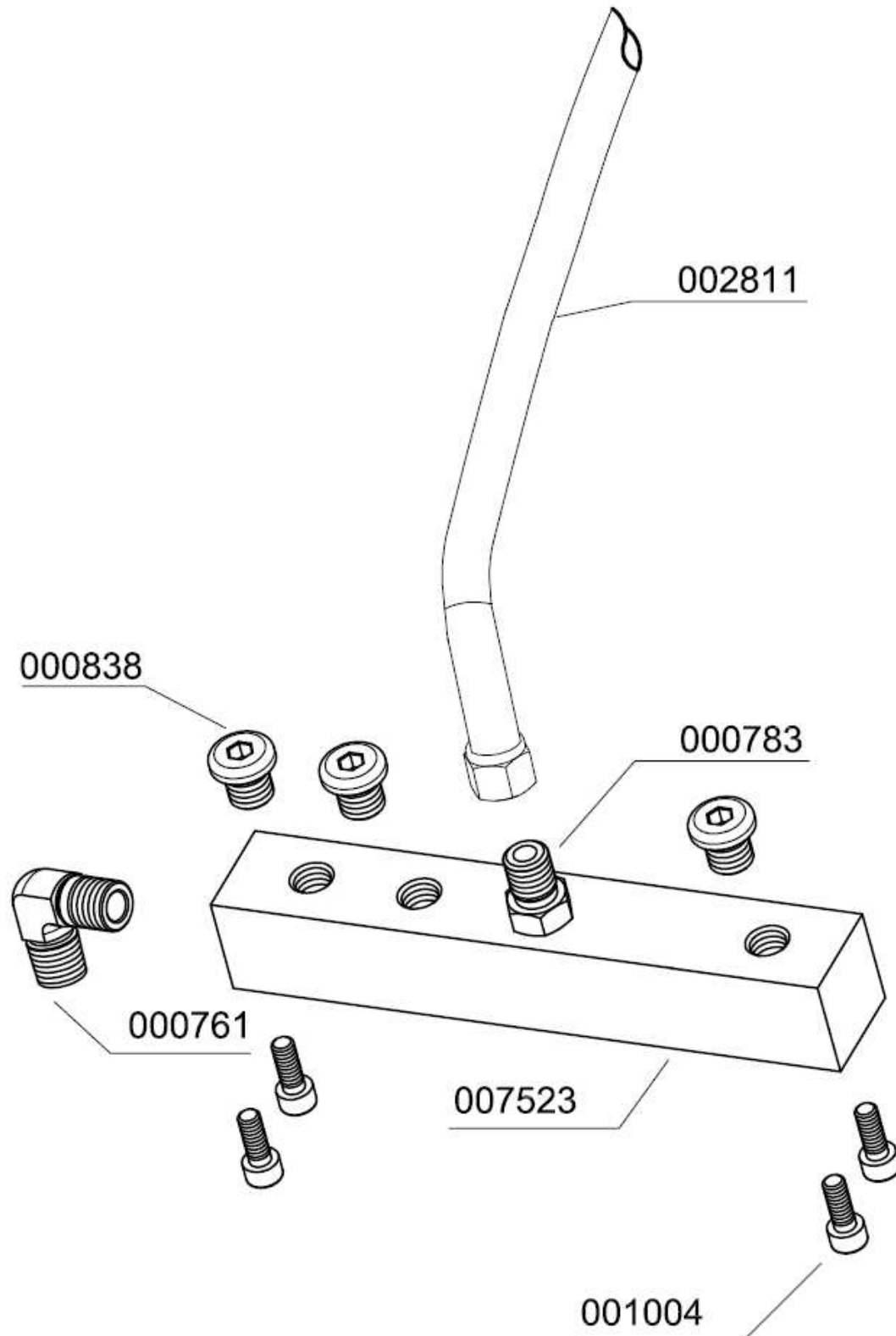
Best.-Nr. / Order No.	Benennung	Description
000761	Verschraubung	Elbow Connection
000783	Verschraubung	Straight Connection
000838	Verschlussstopfen	Plug
001004	Zylinderschraube	Allen Screw
002811	Hochdruckschlauch	HP-Hose
007523	Verteilerleiste, Alu, gold	Distributor Block, alloy, gold

C

**DETAILANSICHT / DETAILED VIEW**

**Baugruppe: Verteilerleiste mit Füllschlauch**

**Assembly: Distributor Block c/w Filling Hose**

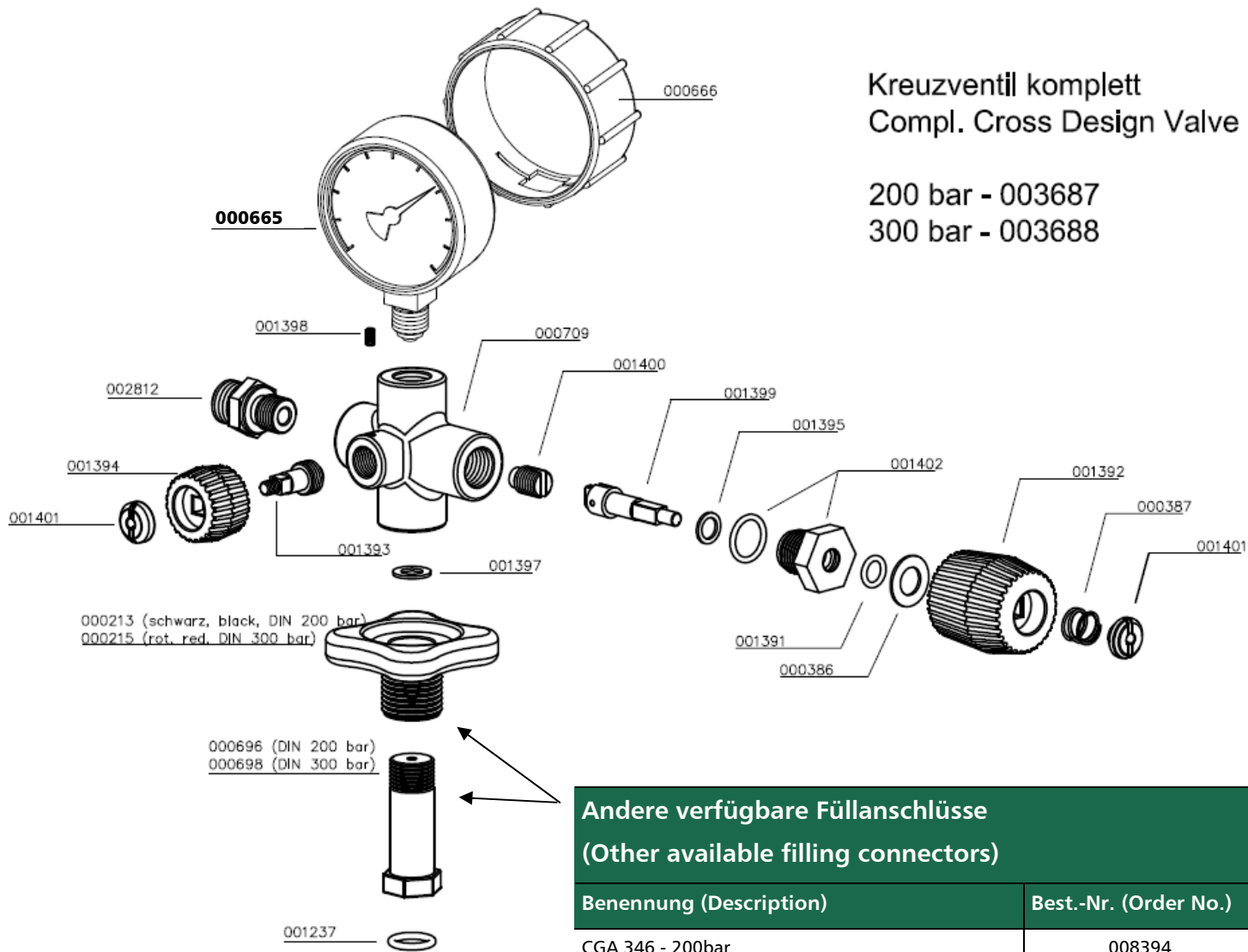


C

## ERSATZTEILLISTE / SPARE PART LIST

### Baugruppe: Kreuzventil / Assembly: Cross Design Valve

Best.-Nr. / Order No.	Benennung	Description
000213	Handrad, schwarz DIN 200bar	Hand Wheel DIN 200 bar, black
000215	Handrad rot DIN 300bar	Hand Wheel DIN 300 bar, red
000386	Gleitscheibe, Kreuzventil	Slide Washer
000387	Feder ( Kreuzventil )	Coil Spring, cross d. valve
000665	Manometer Messing	Pressure Gauge, brass
000666	Manometerschutzkappe Ø63mm	Protector Pressure Gauge Ø63mm
000696	Füllanschluss o. Handrad 200bar	Filling Connector w/o handwheel 200bar
000698	Füllanschluss o. Handrad 300bar	Filling Connector w/o handwheel 300bar
000709	Füllventil Kreuzbauweise, kompl.	Filling Valve cross design
001237	O-Ring DIN Flaschenanschluss	O-Ring DIN filling connector
001391	O-Ring	O-Ring
001392	Füllhandrad Kreuzventil	Hand Wheel Filling Valve cross
001393	Entlüftungsspindel	Vent Spindle
001394	Entlüftungshandrad	Vent Hand Wheel
001395	Gleitscheibe, schwarz, Kreuzventil	Slide Washer, plastic black
001397	Kupferdichtung	Copper Seal Ring
001398	Madenschraube	Worm Screw
001399	Oberspindel	Adapter Shaft
001400	Dichtspindel, Kreuzventil	Seal Spindle Filling Valve
001401	Schlitzmutter	Slotted Nut
001402	Gehäuseverschraubung komplett mit O-Ringen	Filling Spindle Body c/w O-Rings
002812	Verschraubung, Edelstahl	Connection, S/S
003687	Füllventil Kreuzbauweise komplett 200bar	Filling Valve cross complete unit 200bar
003688	Füllventil Kreuzbauweise komplett 300bar	Filling Valve cross complete unit 300bar



Kreuzventil komplett  
Compl. Cross Design Valve

200 bar - 003687  
300 bar - 003688

Andere verfügbare Füllanschlüsse (Other available filling connectors)	
Benennung (Description)	Best.-Nr. (Order No.)
CGA 346 - 200bar	008394
CGA 347 - 300bar	006842
INT / Yoke - 200/232 bar	002307

DETAILANSICHT / DETAILED VIEW

Baugruppe: Kreuzventil / Assembly: Cross Design Valve







## OPTIONEN



## **Inhaltsverzeichnis**

---

Abschaltautomatik .....	1
Kondensatablassautomatik .....	6
Auto Start Funktion .....	17
Öldruckmanometer .....	22
Öldrucküberwachung .....	25
Öltemperaturüberwachung .....	29
Zylinderkopftemperaturüberwachung .....	32
Zwischendruckanzeige .....	35
200+300bar Parallelbefüllung .....	39
Air Cooler Anschluss Kit .....	43
Kondensatbehälter 60L .....	46

---



# ABSCHALTAUTOMATIK

D

## ABSCHALTAUTOMATIK

### Enddruckschalter

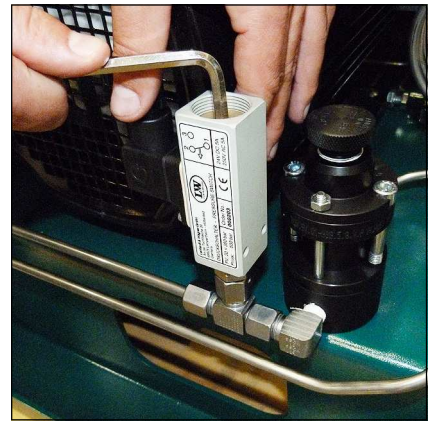
Der Kompressor wird mit Hilfe eines Druckschalters beim Erreichen des eingestellten Enddrucks automatisch abgeschaltet. Der Enddruckschalter ist bereits auf den entsprechenden Abschaltdruck eingestellt.

Die Druckeinstellung kann ggf. an der oberen Einstellschraube wie folgt nachgestellt werden:

Abschaltdruck erhöhen:  
Einstellschraube im Uhrzeigersinn drehen

Abschaltdruck verringern:  
Einstellschraube gegen den Uhrzeigersinn drehen

Die Einstellung des Druckschalters ist in Schritten von je einer viertel Umdrehung vorzunehmen. Der Kompressor muss nach jedem Einstellschritt erneut gestartet werden um den aktuellen Abschaltdruck zu prüfen.



Enddruckschalter

D



#### Hinweis

Der Enddruckschalter darf nicht auf den Sicherheitsventildruck eingestellt werden. Der Enddruckschalter muss mindestens 10 bar unterhalb des Sicherheitsventildrucks eingestellt werden. Es besteht ansonsten die Möglichkeit, dass das Sicherheitsventil während des Betriebs öffnet. Hierbei wird die Lebensdauer des Sicherheitsventils erheblich verringert.

### Einstellungsbeispiele:

Sicherheitsventil	Max. einzustellender Arbeitsdruck
225 bar	215 bar
250 bar	240 bar
330 bar	320 bar

## ABSCHALTAUTOMATIK

### Sicherheitsventil-Test



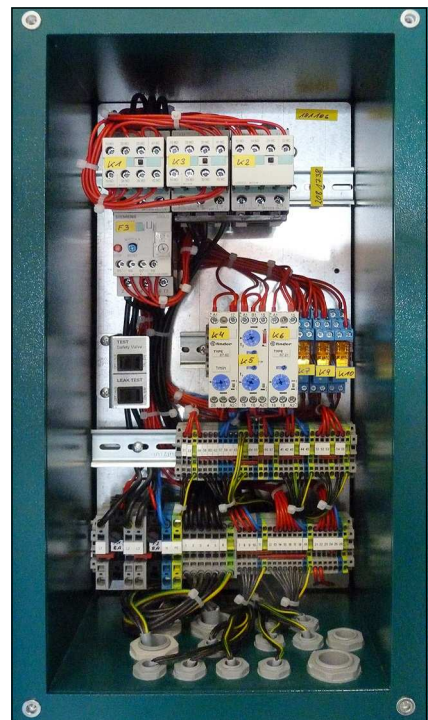
#### Hinweis

Während der Testphase dürfen keine Behälter gefüllt werden.

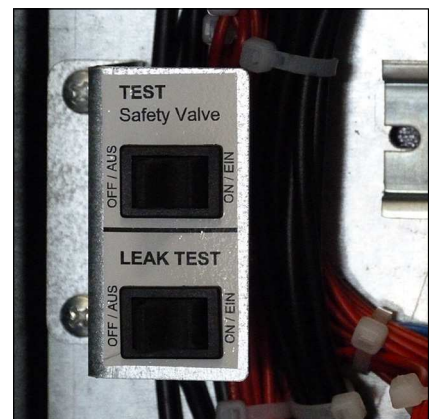
Um den Sicherheitsventil-Test durchzuführen gehen Sie wie folgt vor:

- Den Kompressor vom Netz nehmen und gegen Wiedereinschalten sichern.
- Entfernen Sie den Schaltkasten-Deckel.
- Schalten Sie den Schalter „Test Safety Valve“ ein (Druckschalter wird deaktiviert!).
- Schaltkasten-Deckel wieder montieren.
- Schließen Sie den Kompressor wieder ans Netz an.
- Schließen Sie die Füllventile.
- Schalten Sie den Kompressor ein.
- Beobachten Sie die Druckanzeige am Enddruckmanometer.  
Das Sicherheitsventil sollte bei Erreichen des Arbeitsdruckes ihres Kompressors öffnen. Falls nicht, sofort die Anlage abschalten und außer Betrieb nehmen, bis das Sicherheitsventil ausgewechselt wurde.
- Schalten Sie den Kompressor aus (Kompressor entlüftet).
- Den Kompressor vom Netz nehmen und gegen Wiedereinschalten sichern.
- Entfernen Sie den Schaltkasten-Deckel.
- Schalten Sie den Schalter „Test Safety Valve“ aus (Druckschalter wird aktiviert!).
- Schaltkasten-Deckel wieder montieren.
- Kompressor ans Netz anschließen.

Der Sicherheitsventil-Test ist nun abgeschlossen.



Schaltkasten



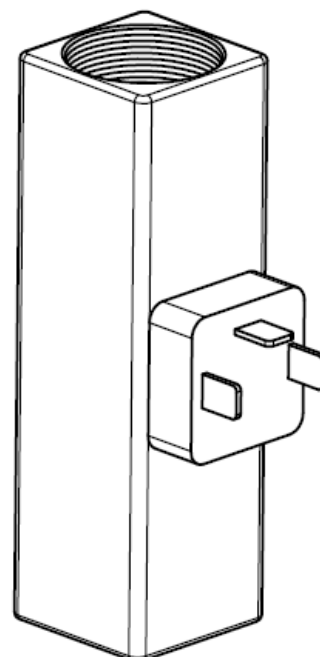
Sicherheitsventil-Test-Schalter (oben)

## ABSCHALTAUTOMATIK

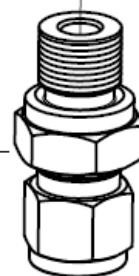
### Druckschalter / Pressure Switch

Best.-Nr. / Order No.	Benennung	Description
000203	Druckschalter 50-350 bar	Pressure Switch 50-350 bar
000749	Verschraubung, mit fester Mutter	Connection with fixed nut
000764	Winkelverschraubung	Elbow connection

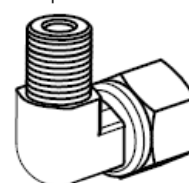
000203



000749



000764



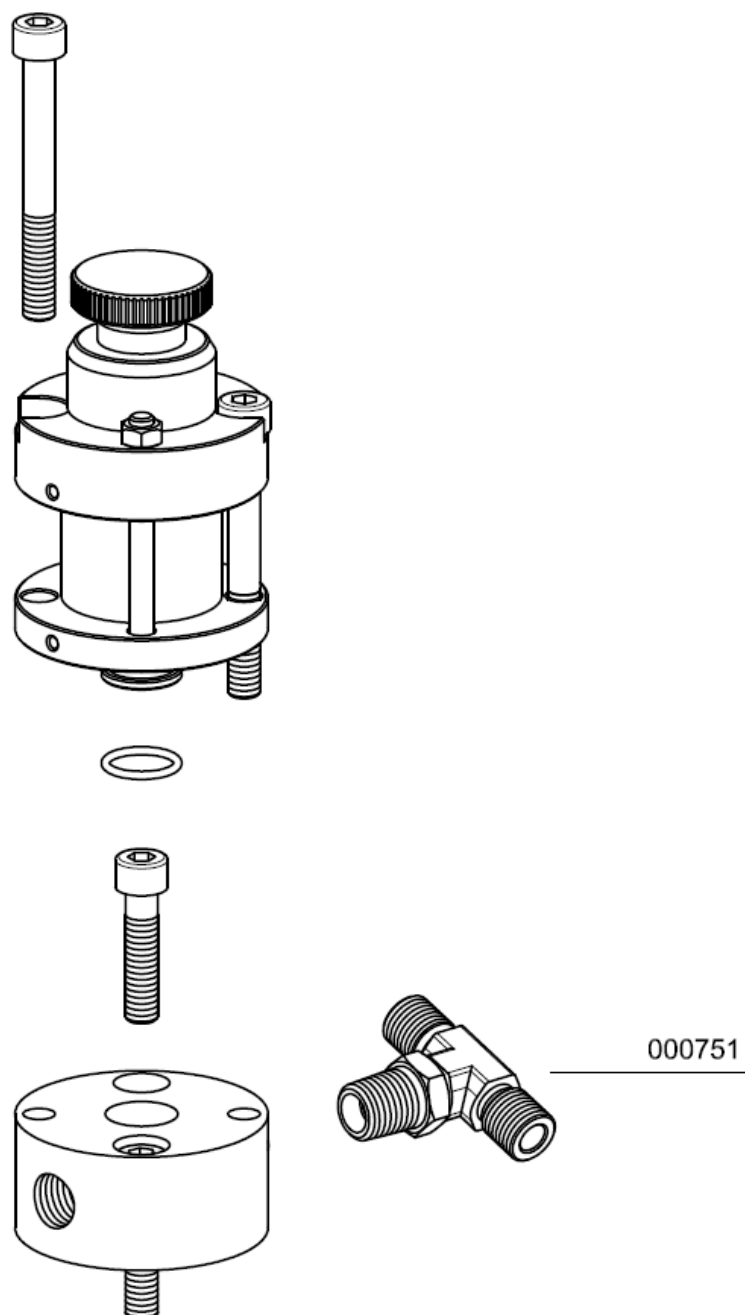
D

## ABSCHALTAUTOMATIK

### Sicherheitsventil / Safety Valve

Best.-Nr. / Order No.	Benennung	Description
000751	T-Verschraubung 8L	T-connection 8L

Bei der Abschaltautomatik hat sich die Ausgangsverschraubung des Sicherheitsventils geändert. Hier ist nun ein T-Stück eingebaut!



D



# KONDENSATABLASSAUTOMATIK

D



### Automatisches Kondensatentwässerungs-System



#### Hinweis

Das gesammelte Kondensat kann Öl enthalten und muss vorschriftsmäßig entsorgt werden.

Der LW 230-280-320 E Compact verfügt optional über ein automatisches Kondensatentwässerungs-System. Die Kondensatabscheider werden, bedingt durch die vorhandenen Magnetventile, alle 15 Minuten entwässert.

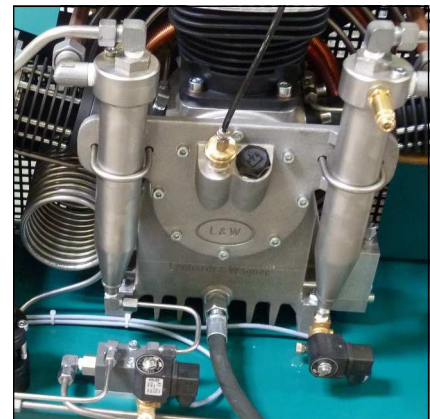
Zum Testen des Systems drücken Sie den blauen Kondensatablass-Test Taster am Bedienpanel.

#### Öl- / Wasserabscheider

Kondensat wird nach jeder Kompressions-Stufe abgeschieden. Alle drei Öl- / Wasserabscheider besitzen Magnetventile, die durch eine elektronische Zeitschaltuhr gesteuert werden. Die Zeitschaltuhr ist im Schaltkasten platziert und aktiviert die Ablassventile etwa alle 15 Minuten.

Um das gesamte Kondensat zu sammeln, das durch die schwarzen Kunststoff-Schläuche abgeführt wird, empfehlen wir mindestens einen 20 Liter-Behälter zu verwenden.

Das Ablass-Geräusch kann durch die Verwendung eines Schalldämpfers auf ein Minimum reduziert werden.



Öl- / Wasserabscheider 1. und 2. Stufe

#### Wartungsintervall

Wir empfehlen die Öl - und Wasserabscheider alle 500 Betriebsstunden oder mindestens 1x jährlich zu reinigen und auf Korrosionsschäden zu prüfen, sowie die O-Ringe wenn nötig auszutauschen.

Alle Öl - und Wasserabscheider verfügen über integrierte Sinterfilter, die alle 1000 Betriebsstunden ausgetauscht werden müssen.



Öl- / Wasserabscheider Endstufe

## KONDENSATABLASSAUTOMATIK

### Leckage-Test



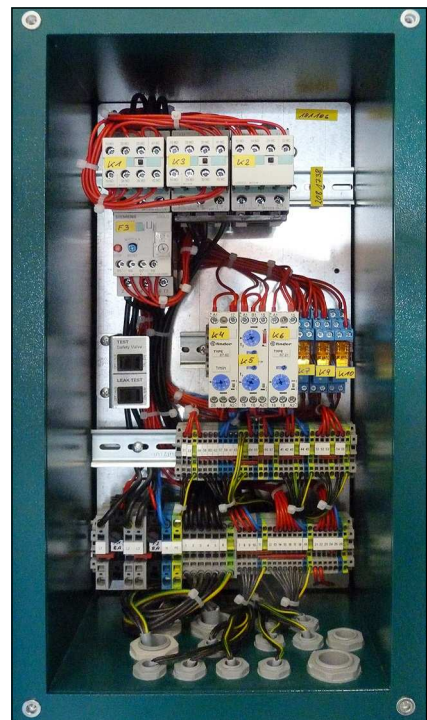
#### Hinweis

Während der Testphase dürfen keine Behälter gefüllt werden.

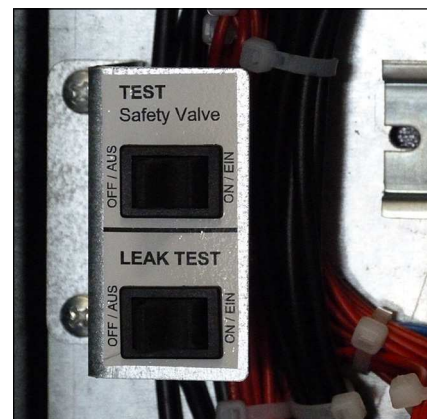
Um den Leckage-Test durchzuführen gehen Sie wie folgt vor:

- Den Kompressor vom Netz nehmen und gegen Wiedereinschalten sichern.
- Entfernen Sie den Schaltkasten-Deckel.
- Schalten Sie den Schalter „Leak Test“ ein (Magnetventile werden deaktiviert!).
- Schaltkasten-Deckel wieder montieren.
- Schließen Sie den Kompressor wieder ans Netz an.
- Schließen Sie die Füllventile.
- Schalten Sie den Kompressor ein.
- Schalten Sie den Kompressor bei einem Druck von ca. 150bar aus.
- Untersuchen Sie den Kompressor nach Abblasgeräuschen. (Leichtes Zischen durch Ansaugfilterstutzen ist zu vernachlässigen). Sollten Abblasgeräusche auftreten, lokalisieren Sie die Abblasstelle(n).
- Schalten Sie den Kompressor aus.
- Den Kompressor vom Netz nehmen und gegen Wiedereinschalten sichern.
- Entfernen Sie den Schaltkasten-Deckel.
- Schalten Sie den Schalter „Leak Test“ aus (Magnetventile werden aktiviert!).
- Schaltkasten-Deckel wieder montieren.
- Kompressor ans Netz anschließen (Kompressor entlüftet).

Der Leckage-Test ist nun abgeschlossen.



Schaltkasten



Leckage-Test-Schalter (unten)

### Öl- / Wasserabscheider Endstufe - Wartung



#### Hinweis

Vor dem Zusammenbau sind alle Einzelteile gründlich zu reinigen.

Um den Öl- / Wasserabscheider Endstufe zu warten / reinigen gehen Sie wie folgt vor:

- Rohrleitungsverschraubungen und Befestigungsschrauben lösen
- Öl- / Wasserabscheider abnehmen
- Gewinding öffnen und Oberteil abnehmen (Abb. 1)
- Mutter am Oberteil lösen
- Sinterfilter wechseln (Abb. 2)
- Einzelteile wieder zusammensetzen und Mutter anziehen
- O-Ring wechseln, neuen O-Ring vorher einfetten (Abb. 3)
- Oberteil einsetzen und Gewinding handfest anziehen
- Schalldämpfer austauschen
- Öl- / Wasserabscheider einbauen
- Rohrleitungsverschraubungen und Befestigungsschrauben anziehen



Öl- / Wasserabscheider Endstufe

Die Wartung des Öl- / Wasserabscheider Endstufe ist nun abgeschlossen.



Abb. 1 - Gewinding lösen

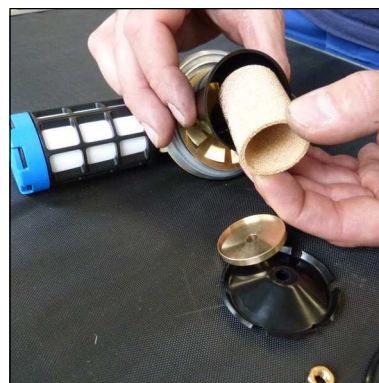


Abb. 2 - Sinterfilter wechseln

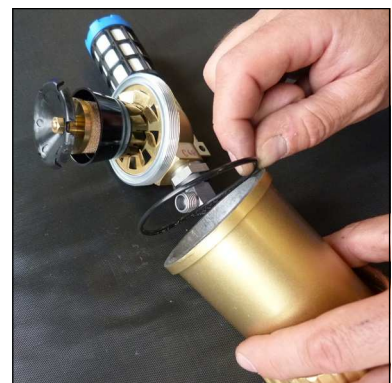


Abb. 3 - O-Ring wechseln

### Pneumatisches Kondensatventil - Wartung



#### Hinweis

Vor dem Zusammenbau sind alle Einzelteile gründlich zu reinigen.

Um das pneumatische Kondensatventil zu warten gehen Sie wie folgt vor:

- Rohrleitungsverschraubungen und Befestigungsschrauben lösen
- Pneumatisches Kondensatventil abnehmen
- Gerade Verschraubung lösen (Abb. 2)
- Sinterfilter wechseln (Abb. 3)
- Gerade Verschraubung anziehen
- Pneumatisches Kondensatventil einbauen
- Rohrleitungsverschraubungen und Befestigungsschrauben anziehen



Pneumatisches Kondensatventil

D

Die Wartung des pneumatischen Kondensatventils ist nun abgeschlossen.



Abb. 2 - Gerade Verschraubung lösen

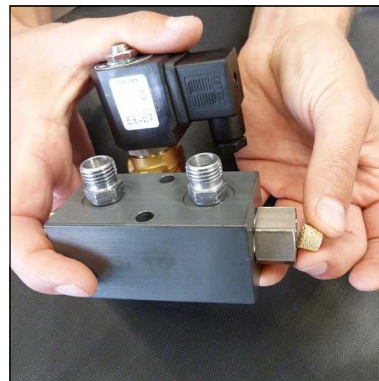


Abb. 3 - Sinterfilter wechseln

## KONDENSATABLASSAUTOMATIK

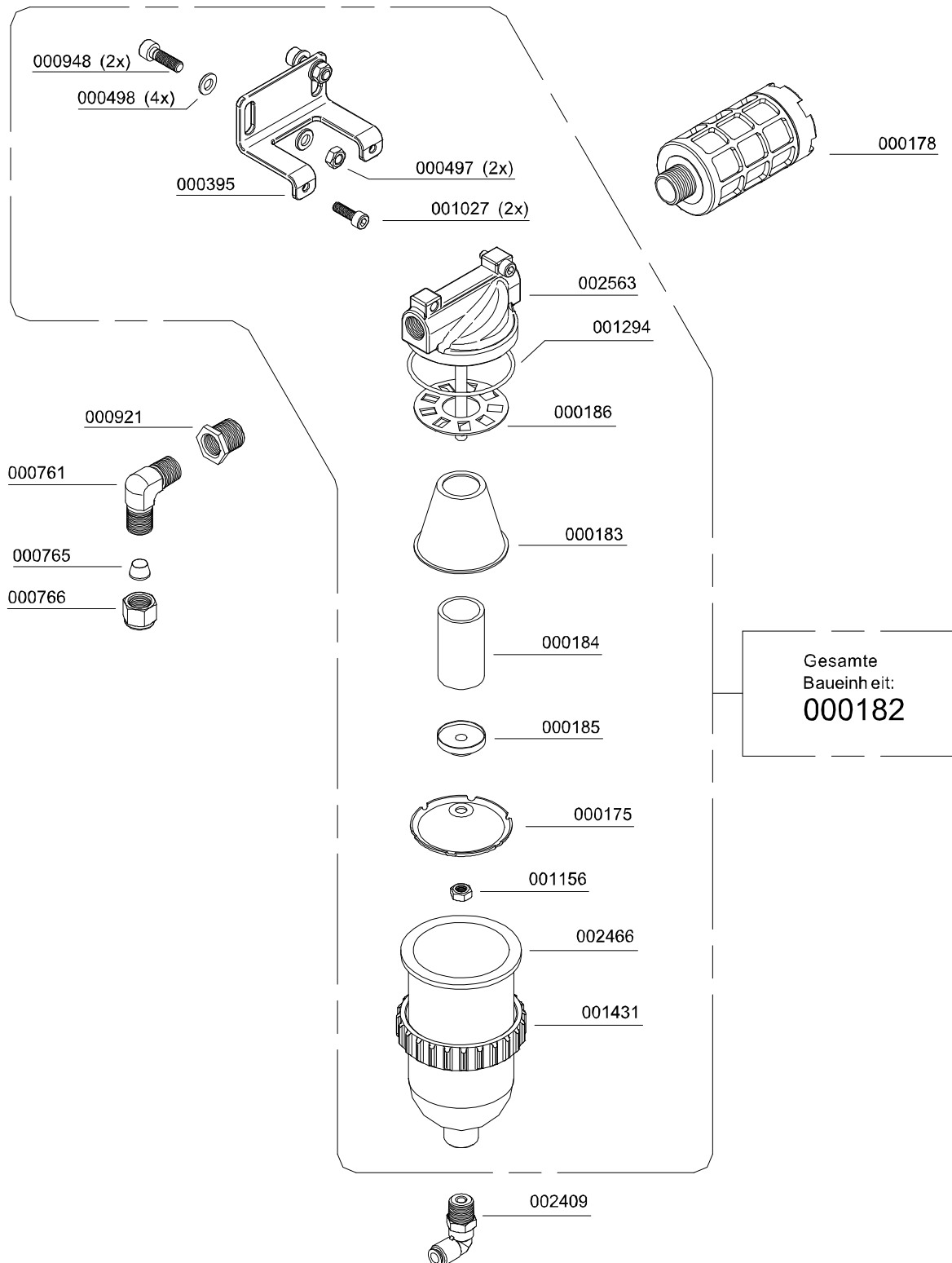
### Öl- / Wasserabscheider Endstufe / Oil- / Water Separator Final Stage

Best.-Nr. / Order No.	Benennung	Description
000175	Deckel, Wasserabscheider	Cap
000178	Schalldämpfer G1/2"	Silencer G1/2"
000182	Endstufe Wasserabscheider (PN 15 bar)	Water Separator c/W bracket
000183	Wasserabweiser	Filter Protecor
000184	Sinterfilter Wasserabscheider	Siltered Filter, Oil Filter
000185	Halteteller	Plate
000186	Drallscheibe	Twist Disk
000395	Blechhalter Kondensatabscheider	Bracket water separator
000497	Mutter M6	Nut M6
000498	Unterlegscheibe	Washer A6
000761	Verschraubung WE 08 PLR CFX	Connection
000765	Schneidring PSR 08 LX	<i>Olive Seal 8mm</i>
000766	Mutter 8L	Nut 8L
000921	Reduzierung 1/2"-1/4"	Reducer 1/2"-1/4"
000948	Flachkopfschraube M6x16mm DIN6912 8.8 ZN	Pan Head Bolt M6x16mm DIN6912 8.8 ZN
001027	Zylinderschraube M6x30	Allen Bolt M6x30
001156	Stopfmutter M6 DIN985 ZN	Lock Nut M6
001294	O-Ring 68x3 NBR90	O-Ring 68x3
001431	Befestigungsring Wasserabscheider LW 450	Lock Ring Water Separator
002409	Winkelschnellkupplung G1/8"-8mm	Quick release coupling elbow
002466	Kondensatbehälter für Abscheider	Condensate bowl
002563	Wasserabscheider Oberteil PN 15 bar	Water Separator, upper comp. PN15 bar

D

# KONDENSATABLASSAUTOMATIK

## Öl- / Wasserabscheider Endstufe / Oil- / Water Separator Final Stage



D



## KONDENSATABLASSAUTOMATIK

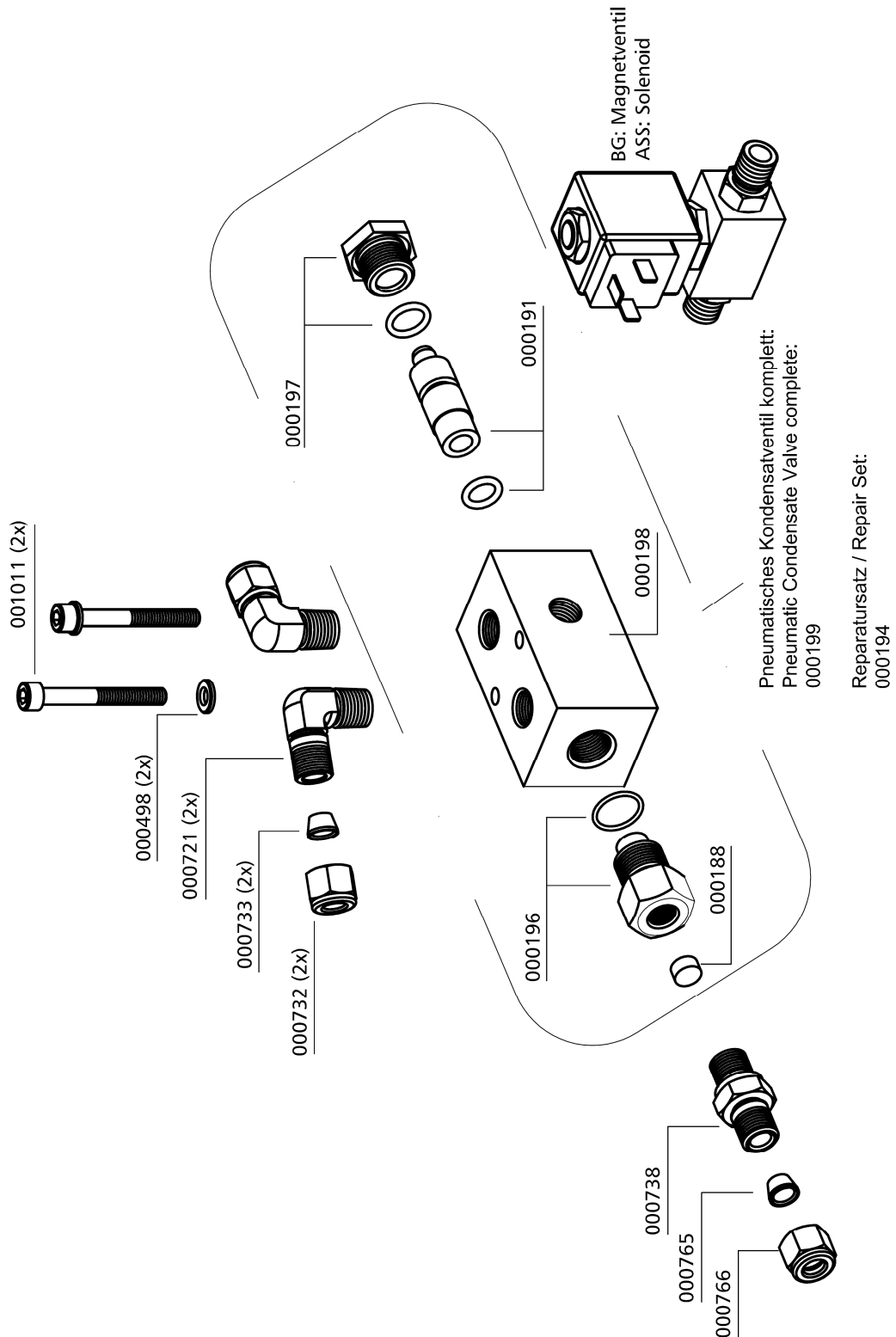
### Pneum. Kondensat-Ablassventil / Pneumatic Condensate Valve

Best.-Nr. / Order No.	Benennung	Description
000188	Sinterfilter, pneum. Kondensatventil	Sintered Filter
000191	Steuerkolben, pneum. Kondensatventil	Piston
000194	Reparatursatz pneum. Kondensatventil	Repair Kit Condensate Valve
000196	Düzenschraube, pneum. Kondensatventil	Inlet Jet Screw
000197	Stopfen, pneum. Kondensatventil	Plug
000198	Gehäuse, pneum. Kondensatventil	Body PCV
000199	Pneum. Kondensatventil (Kondensatablas.)	Pneumatic Condensate Valve
000498	U-Scheibe A6	Washer A6
000721	Verschraubung	Connection
000732	Mutter	Union Nut 06L
000733	Schneidring	Olive Seal SR 06 (Ø 6mm)
000737	Verschraubung	Connection
000738	Verschraubung	Connection
000765	Schneidring	Olive Seal
000766	Mutter	Nut
001011	Zylinderschraube	Allen Bolt

D

# KONDENSATABLASSAUTOMATIK

## Pneum. Kondensat-Ablassventil / Pneumatic Condensate Valve



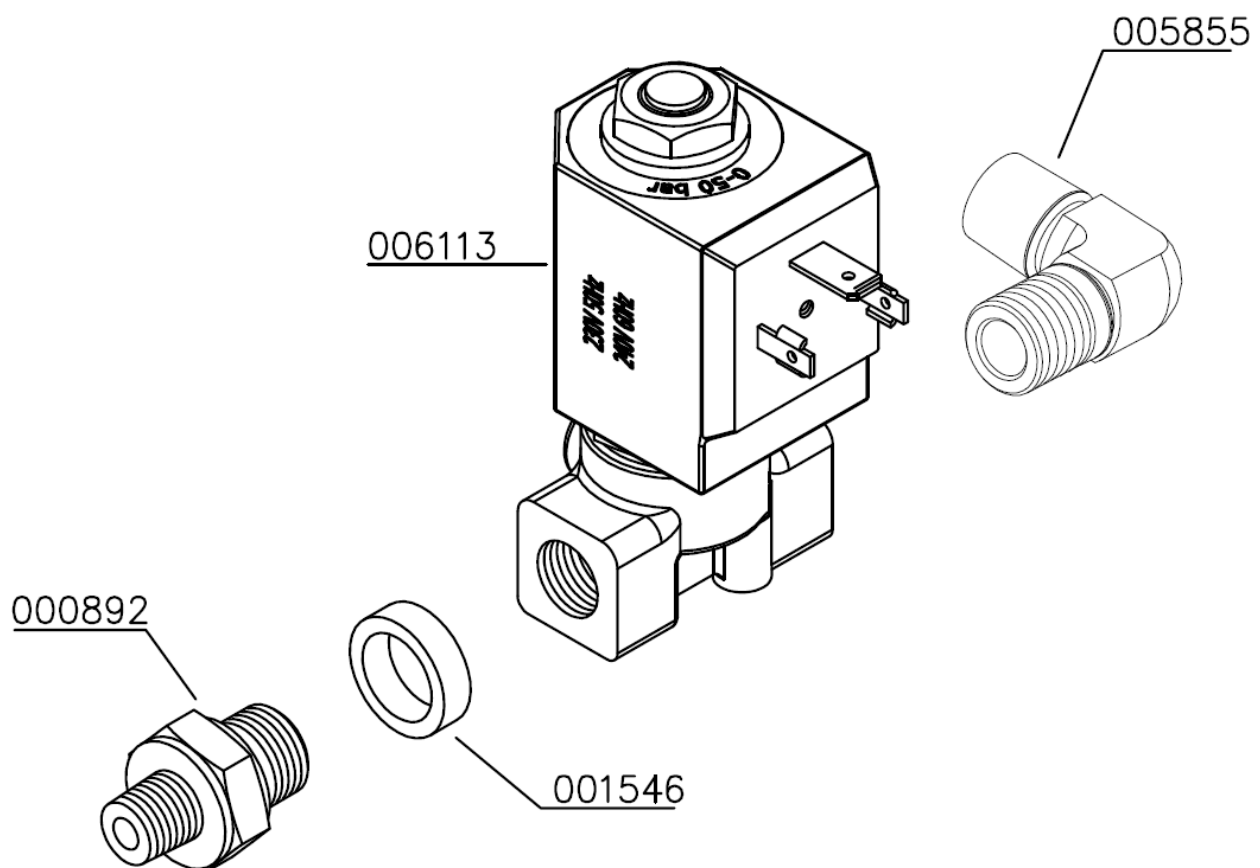
D



## KONDENSATABLASSAUTOMATIK

### Baugruppe: Magnetventil / Assembly: Solenoid

Best.-Nr. / Order No.	Benennung	Description
000892	Doppelnippel	Double Nipple
001546	Aludichtring für Magnetventile G1/4"	Alloy Seal Ring for G1/4"
005855	Winkelschraubverschraubung 8 mm	Elbow Hose Connection 8 mm
006113	Magnetventil 0-55 bar	Solenoid 0-55 bar



## KONDENSATABLASSAUTOMATIK

### Schaltkasten mit Kondensattestschalter

Best.-Nr. / Order No.	Benennung	Description
002089	Betriebsstundenzähler	Hour counter
002502	Kondensat Test Schalter	Drain test switch
002942	START/STOP Schalter mit LED	Start/Stop switch c/w LED
003121	NOT-AUS Schalter	Emergency switch
004704	Warnlampe	Warning Lamp
005670	Einlegeschild Kondensat Test	Label Drain Test
006859	Schildträger	Label holder
006925	Einlegeschild Motorschutz	Label Motor protect

D





## AUTO-START FUNKTION

D

## AUTO-START FUNKTION

### Auto-Start Funktion

Mit der Auto-Start Funktion kann der Kompressor je nach Stellung des Wahlschalters im Automatik- oder im Halbautomatikmodus betrieben werden.

#### Halbautomatikbetrieb:

Der Kompressor muss mit der Start-Taste gestartet werden, nach Erreichen des Enddrucks schaltet sich der Kompressor automatisch ab. Er muss nun zum erneuten Starten wieder mit der Start-Taste eingeschaltet werden. Mit der Stopp-Taste kann die Anlage jederzeit während des Betriebs gestoppt werden.



Wahlschalters Auto-Start Funktion

#### Automatikbetrieb:

Der Kompressor muss nur einmalig mit der Start-Taste gestartet werden. Die Start-Taste beginnt zu leuchten, nach Erreichen des Enddrucks schaltet sich die Anlage automatisch ab. Fällt der Druck in der Ausgangsleitung unter den eingestellten Mindestdruck, so läuft die Anlage automatisch wieder an.



#### Hinweis

Im Automatikbetrieb ist ein manuelles Starten des Kompressors nicht möglich.

Zum manuellen Starten muss zuerst der Automatikbetrieb durch Drücken der Stopp-Taste beendet werden ( die Leuchte im Start-Taster erlischt ). Nun muss der Wahlschalter auf Halbautomatik gestellt werden und der Kompressor kann mit der Start-Taste gestartet werden.

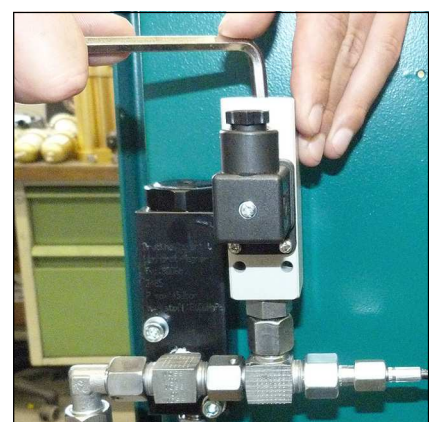
### Einstellen des Startdrucks (Mindestdruck)

Der Druckschalter für den Einschaltdruck befindet sich nach dem Druckhalteventil. Die Druckeinstellung kann an der oberen Einstellschraube nachgestellt werden.

Einschaltdruck erhöhen: Einstellschraube im Uhrzeigersinn drehen

Einschaltdruck verringern: Einstellschraube gegen den Uhrzeigersinn drehen

Die Einstellung des Druckschalters ist in Schritten von je einer viertel Umdrehung vorzunehmen. Die Einstellung muss nach jedem Einstellschritt geprüft werden.



Einstellen des Startdrucks

## AUTO-START FUNKTION

---

### Füllvorgang im Halbautomatikbetrieb

**Achtung - Es dürfen nur Flaschen gefüllt werden:**

- die mit dem Prüfzeichen und Prüfdatum des Sachverständigen versehen sind
- die hydrostatischen getestet wurden (beachten Sie das letzte Prüfdatum)
- die für den Enddruck zugelassen sind
- aus denen die Feuchtigkeit zuvor entfernt wurde

**Hinweis**

Anlage schaltet bei Erreichen des Enddruckes ab, das heißt die Anlage muss immer manuell neu gestartet werden.

1. Vorwahlschalter auf Halbautomatik stellen.
2. Alle Füllventile schließen.
3. Verschlossene Pressluftflaschen anschließen.
4. Füllventile öffnen.
5. Kompressor durch Betätigung des EIN-Tasters einschalten.
6. Sobald Fülldruckmanometer steigt, Füllventile langsam öffnen.
7. Pressluftflaschen auf den gewünschten Fülldruck befüllen und anschließend die Flaschenventile langsam schließen.
8. Alle Füllventile schließen und entlüften.
9. Alle Pressluftflaschen von den Füllventilen trennen.

## AUTO-START FUNKTION

---

### Füllvorgang im Automatikbetrieb

**Achtung - Es dürfen nur Flaschen gefüllt werden:**

- die mit dem Prüfzeichen und Prüfdatum des Sachverständigen versehen sind
- die hydrostatischen getestet wurden (beachten Sie das letzte Prüfdatum)
- die für den Enddruck zugelassen sind
- aus denen die Feuchtigkeit zuvor entfernt wurde

**Hinweis**

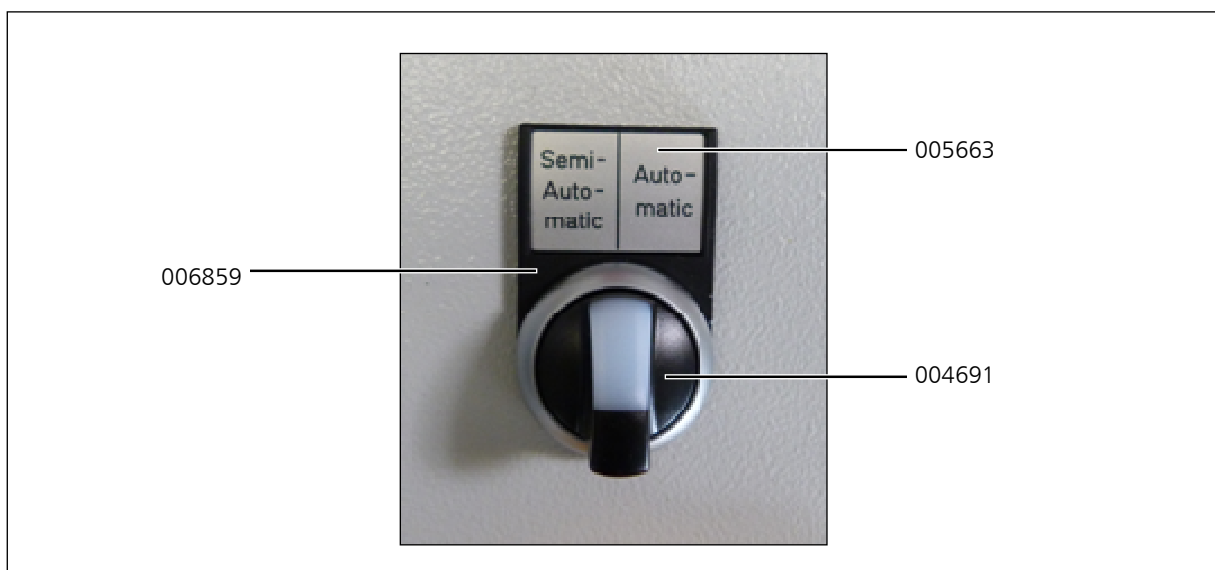
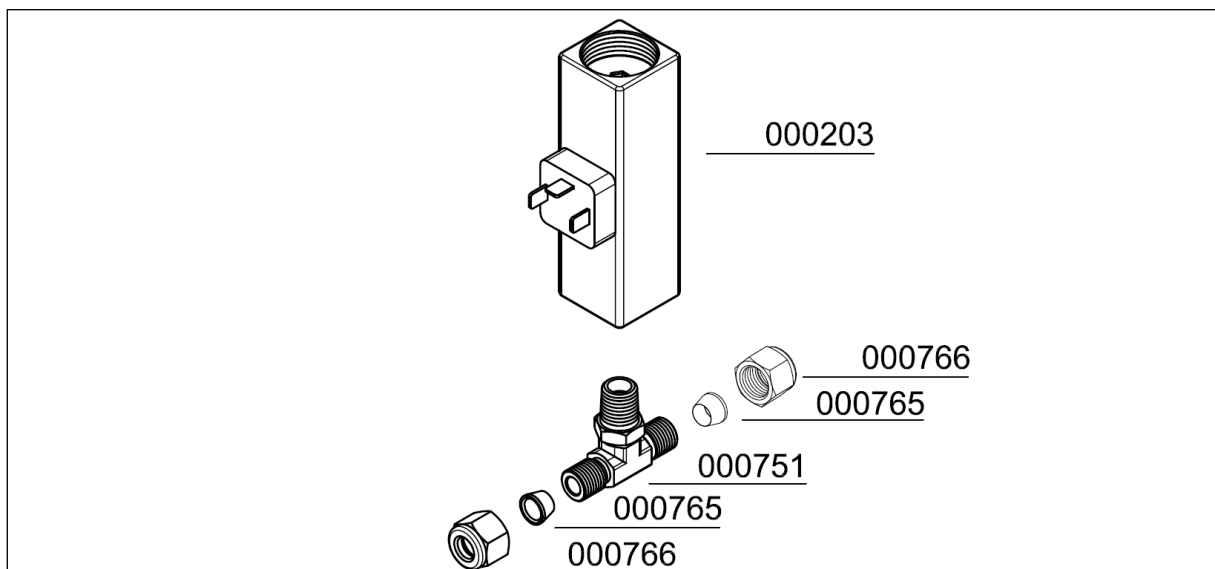
Anlage schaltet bei Erreichen des Enddruckes ab, das heißt die Anlage muss immer manuell neu gestartet werden.

1. Vorwahlschalter auf Automatik stellen
2. Alle Füllventile schließen.
3. Verschlossene Pressluftflaschen anschließen.
4. Füllventile öffnen.
5. Kompressor durch Betätigung des EIN-Tasters einschalten.
6. Sobald Fülldruckmanometer steigt, Füllventile langsam öffnen.
7. Pressluftflaschen auf den gewünschten Fülldruck befüllen und anschließend die Flaschenventile langsam schließen.
8. Alle Füllventile schließen und entlüften.
9. Alle Pressluftflaschen von den Füllventilen trennen.
10. Wird der Automatik-Betrieb unterbrochen durch:
  - Betätigung des AUS-Leuchttasters
  - Umstellung des Vorwahlschalters
  - Betätigung des NOT-AUS Schalter
  - Öffnen der Türen oder des Deckelsmuss die Anlage neu gestartet werden.

## AUTO-START FUNKTION

### Ersatzteillisten

Best.-Nr. / Order No.	Benennung	Description
000203	Druckschalter	Pressure Switch
000751	T-Verschraubung 8L	T-Piece 8L
000765	Schneidring 8L	Olive Seal 8L
000766	Schneidring 8L	Olive Seal 8L
004691	Wahlschalter	Selector switch
005663	Einlegeschild	Label
006859	Schildträger	Label holder





# ÖLDRUCKMANOMETER

D



## ÖLDRUCKMANOMETER

### Öldruckmanometer

Der Öldruckmanometer zeigt den Öldruck des Kompressors während des Betriebs an. Er sollte zwischen den folgenden Werten liegen:

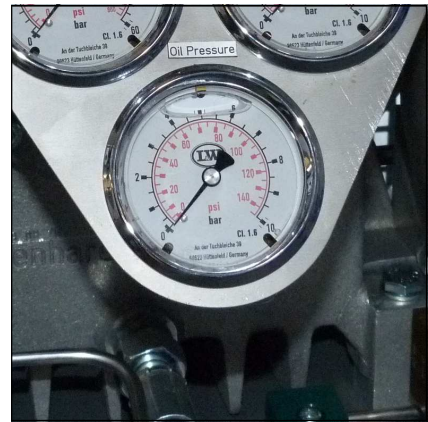
- min. + 0,5 bar
- max. + 4,0 bar

Liegt der Öldruck unterhalb des minimalen Wertes, kann dies folgende Ursachen haben:

- Falsche Kompressordrehrichtung (siehe Drehrichtungspfeil)
- Ölstand zu niedrig, zu wenig Öl im Kompressor
- Ölpumpenfilter verschmutzt
- Ölansaugrohr schadhaft / defekt
- Öltemperatur niedriger als +5°C - keine Schmierung möglich
- Öltemperatur zu hoch +120°C - Die Viskosität des Öls ist zu niedrig
- Ölpumpe defekt

Liegt der Öldruck oberhalb des maximalen Wertes kann dies folgende Ursachen haben:

- Niedrige Öltemperatur, zwischen +5°C und +10°C
- Sollte bei Erreichen der Betriebstemperatur wieder im Toleranzbereich liegen.

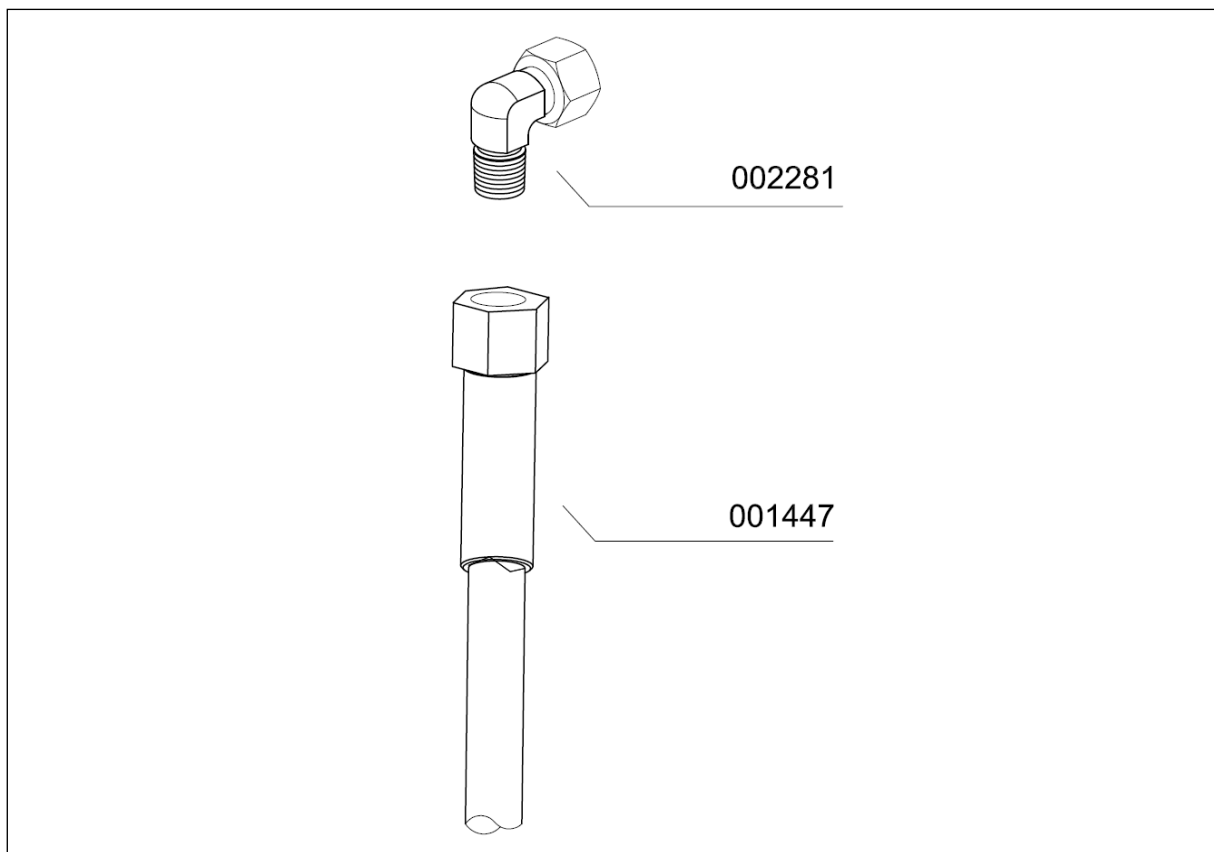
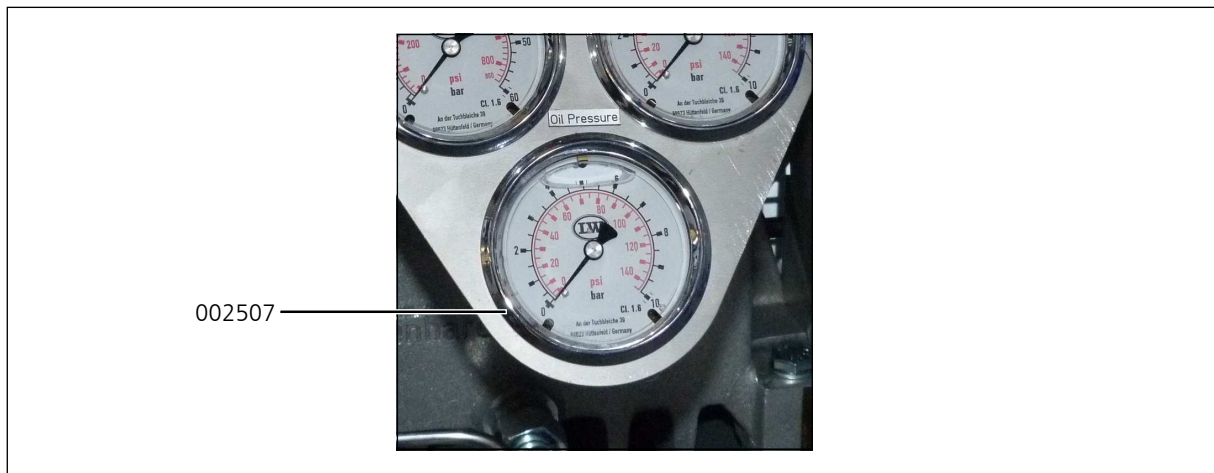


Öldruckmanometer

# ÖLDRUCKMANOMETER

## Ersatzteillisten

Best.-Nr. / Order No.	Benennung	Description
001447	Manometerschlauch 800mm	Hose for Pressure Gauge 800mm
002281	Winkelverschr. mit fester Mutter	Elbow connection with fixed nut
002507	Öldruckmanometer 0-10 bar	Oil Pressure Gauge 0-10 bar





# ÖLDRUCKÜBERWACHUNG

D

## ÖLDRUCKÜBERWACHUNG

---

### Öldrucküberwachung

Der Öldruck wird während des Betriebs der Anlage von einem Druckschalter überwacht. Sinkt der Öldruck unter den Minimaldruck von + 0,5 bar, wird der Kompressor automatisch abgeschaltet und die rote Warnlampe „Öldrucküberwachung“ leuchtet.

Dies kann folgende Ursachen haben:

- Falsche Kompressordrehrichtung (siehe Drehrichtungspfeil)
- Ölstand zu niedrig, zu wenig Öl im Kompressor
- Ölpumpensieb verschmutzt
- Ölansaugschlauch schadhaft/defekt
- Öltemperatur niedriger als +5°C - keine Schmierung möglich
- Öltemperatur zu hoch +120°C – Die Viskosität des Öls ist zu niedrig
- Ölpumpe defekt



Öldrucküberwachung



## ÖLDRUCKÜBERWACHUNG

---

### Ersatzteillisten

Best.-Nr. / Order No.	Benennung	Description
000722	Winkelverschraubung	Elbow Connection
004701	Warnlampe	Warning Lamp
004703	Schild	Label
004704	Relais für Warnlampe	Relais for warning lamp
005261	Öldruckschalter	Oil Pressure Switch
006631	Rohrleitung	Pipe
006859	Schildträger	Label holder

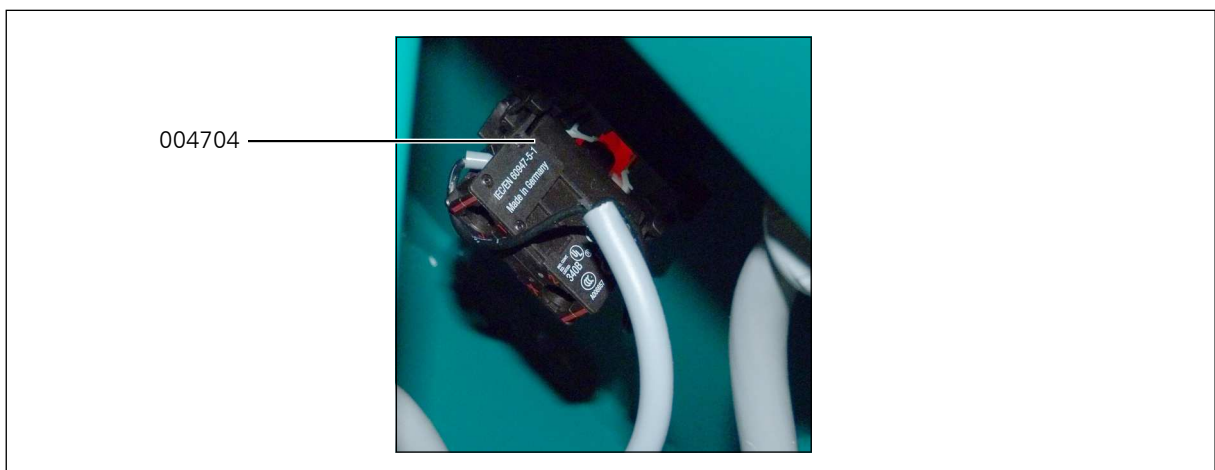
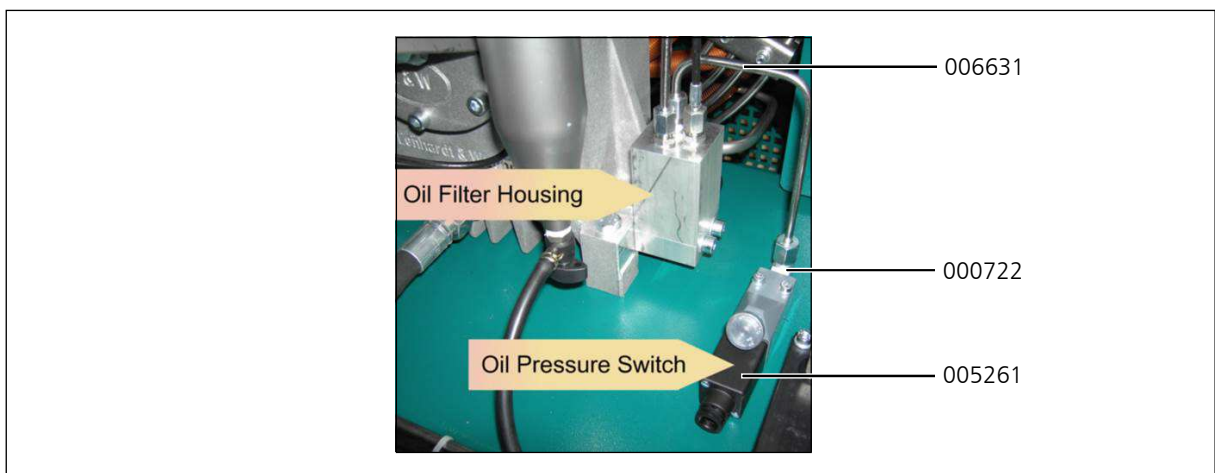
D

# ÖLDRUCKÜBERWACHUNG

## Ersatzteillisten



D





# ÖLTEMPERATURÜBERWACHUNG

D

## ÖLTEMPERATURÜBERWACHUNG

### Öltemperaturüberwachung

Die Öltemperatur wird während des Betriebs der Anlage von einem Temperaturfühler im Kompressorblock überwacht. Überschreitet die Öltemperatur den Maximalwert von +120° C, wird der Kompressor automatisch abgeschaltet und die rote Warnlampe „Öltemperaturüberwachung“ leuchtet.

Dies kann folgende Ursachen haben:

- Umgebungstemperatur zu hoch
- Kühlluftstrom unzureichend
- Ölstand zu gering
- Kühlrohre verschmutzt



Öltemperaturüberwachung



#### Vorsicht

Verbrennungsgefahr!

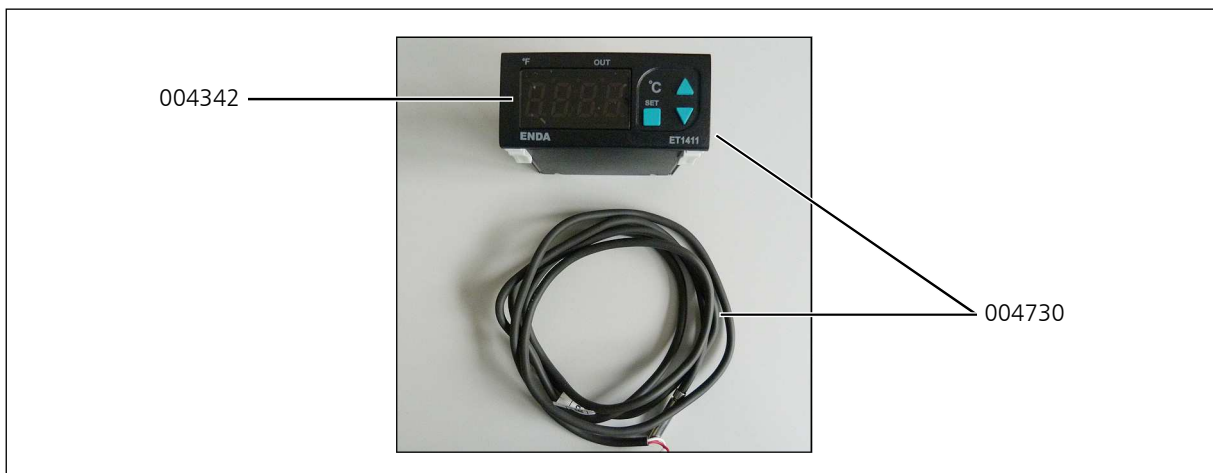
Lassen Sie die Anlage abkühlen bevor Sie mit der Fehlersuche beginnen.



## ÖLTEMPERATURÜBERWACHUNG

### Ersatzteillisten

Best.-Nr. / Order No.	Benennung	Description
004342	Display	Display
004730	Display und Sensor	Display and Sensor



D



# ZYLINDERKOPFTEMPERATUR ÜBERWACHUNG

D

### Zylinderkopftemperaturüberwachung

Die Zylinderkopftemperatur wird während des Betriebs der Anlage von einem Temperaturfühler am Zylinderkopf der Hochdruckstufe überwacht. Überschreitet die Zylinderkopftemperatur den Maximalwert von +160° C, wird der Kompressor automatisch abgeschaltet und die rote Warnlampe „Zylinderkopftemperaturüberwachung“ leuchtet.

Dies kann folgende Ursachen haben:

- Die Entlüftung des Kompressorraums ist nicht ausreichend
- Kühlluftstrom unzureichend
- Kühlrohre verschmutzt



#### **Vorsicht**

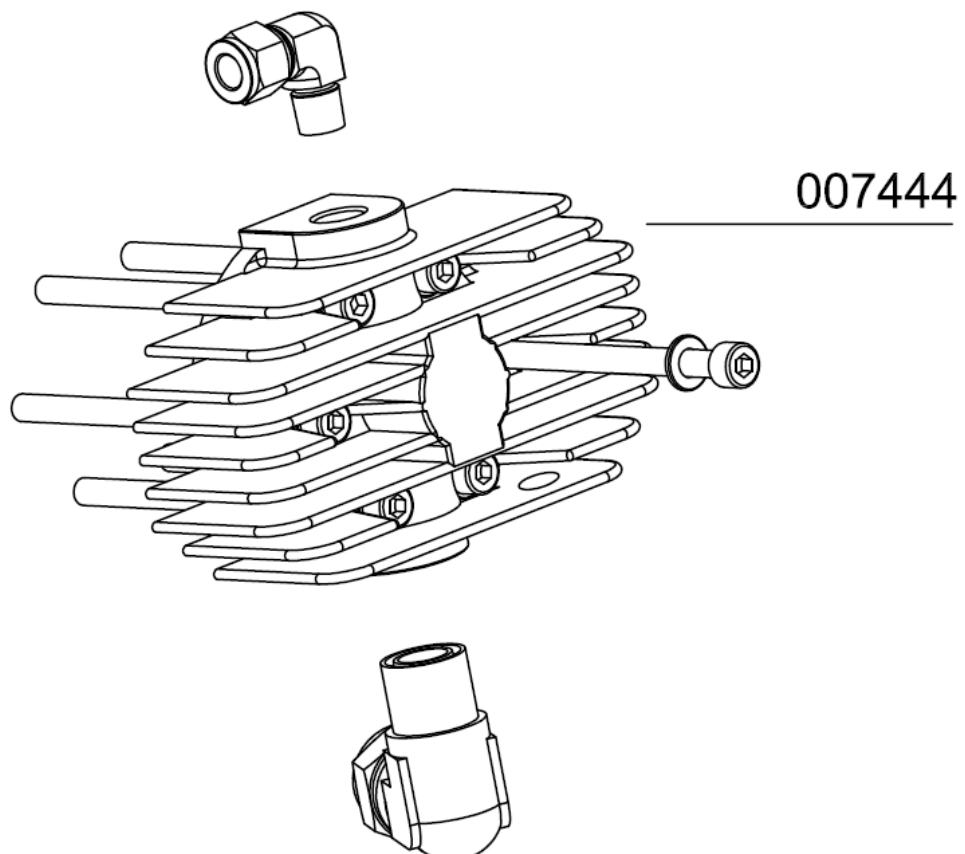
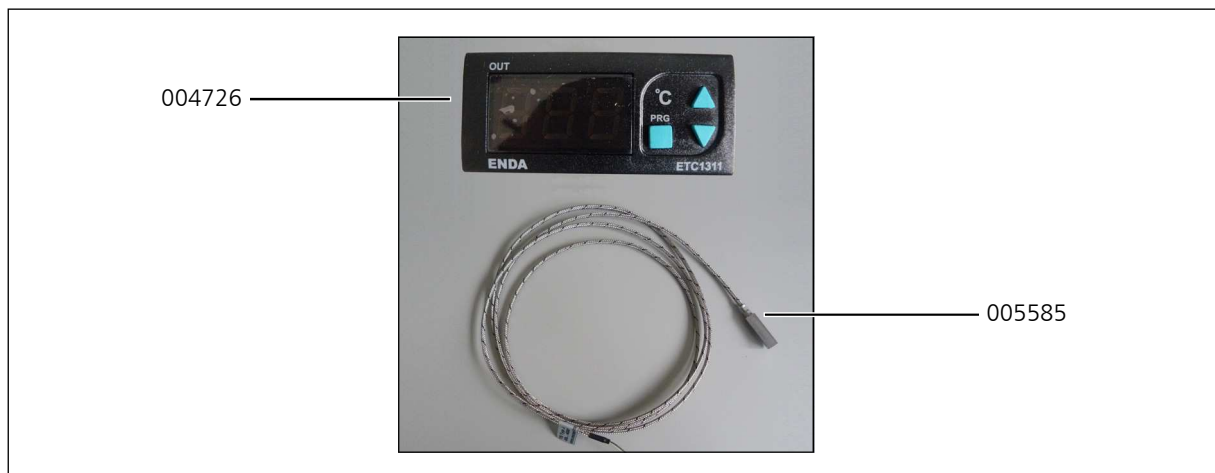
Verbrennungsgefahr!

Lassen Sie die Anlage abkühlen bevor Sie mit der Fehlersuche beginnen.

# ZYLINDERKOPFTEMPERATURÜBERWACHUNG

## Ersatzteillisten

Best.-Nr. / Order No.	Benennung	Description
004726	Display	Display
005585	Sensor	Sensor
007444	Ventilkopf (Spezielle Version)	Valve Head (special version)





# ZWISCHENDRUCKANZEIGE

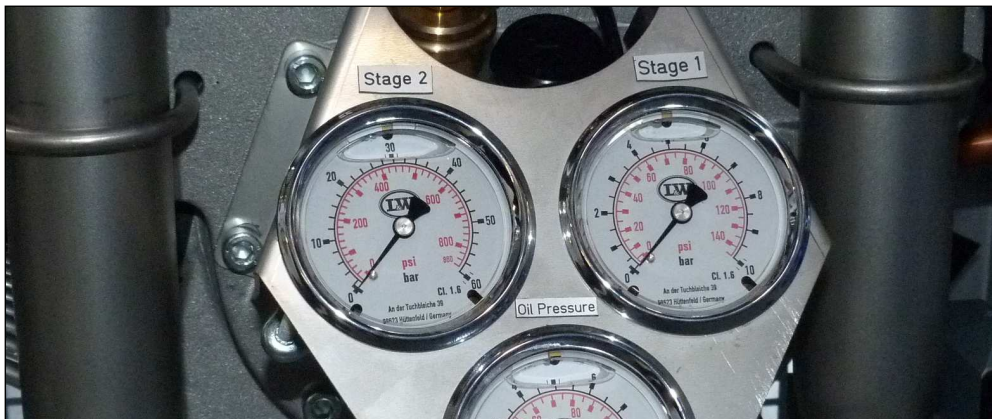
D

## ZWISCHENDRUCKANZEIGE

---

### Zwischendruckanzeige

Jeder Druck, der 3 Verdichterstufen, wird durch einen separaten Manometer angezeigt. Dies hilft vor allem bei der Fehlersuche und macht eine frühzeitige Erkennung von Defekten möglich.



Die angezeigten Zwischendrücke sind vom eingestellten Enddruck abhängig.

Bei einem Enddruck von 300 bar sollten die Manometer folgende Werte anzeigen:

1. Stufe: ca. 5 bar
2. Stufe: ca. 42 bar
3. Stufe: ca. 300 bar



## ZWISCHENDRUCKKANZEIGE

---

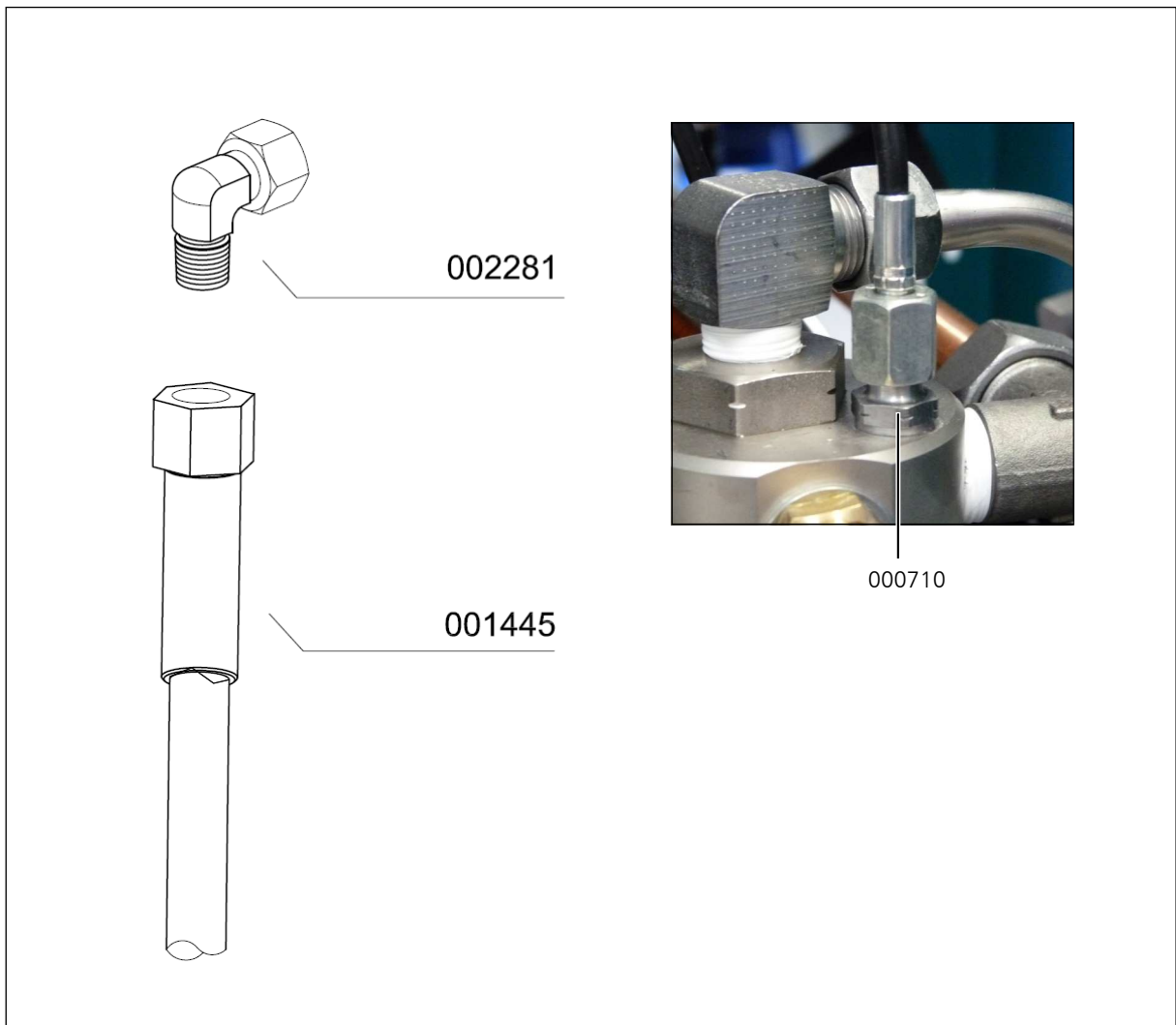
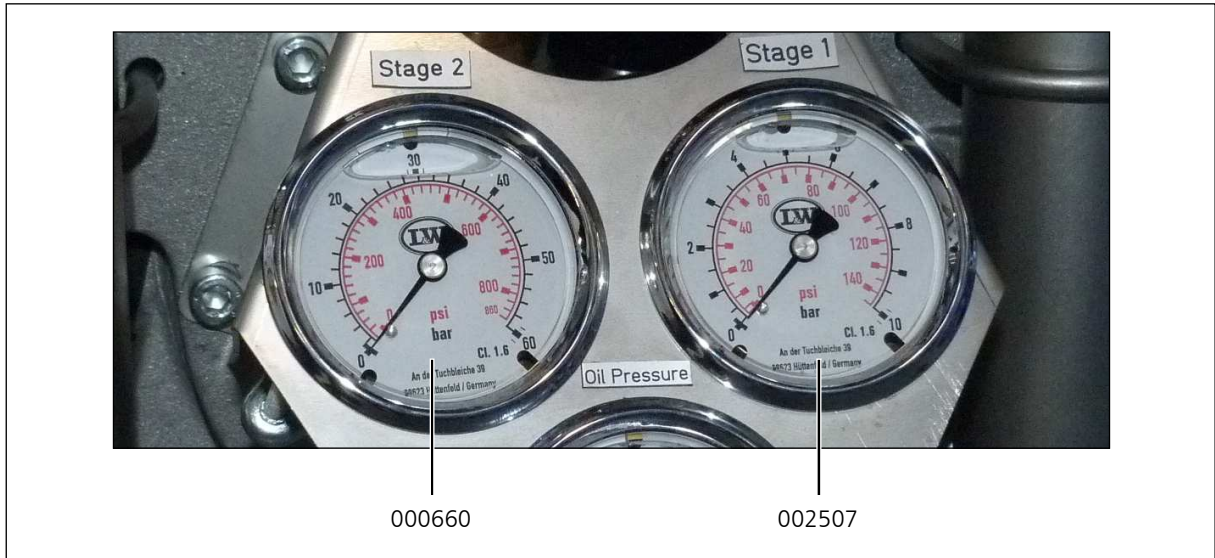
### Ersatzteillisten

Best.-Nr. / Order No.	Benennung	Description
000660	Manometer 0-60 bar	Pressure Gauge 0-60 bar
000710	Verschraubung (1/8" -> 6L)	Connection (1/8" -> 6L)
001445	6L Manometerschlauch 600 mm	6L Hose for Pressure Gauge 600 mm
002281	Winkelverschr. mit fester Mutter	Elbow connection with fixed nut
002507	Manometer 0-10 bar	Pressure Gauge 0-10 bar

D

# ZWISCHENDRUCKKANZEIGE

## Ersatzteillisten







**200 / 300 BAR  
PARALLELFÜLLDRUCKBETRIEB**

**D**

## 200 BAR / 300 BAR PARALLELFÜLLDRUCKBETRIEB

### 200 bar / 300 bar Parallelfülldruckbetrieb

Mit dieser Option ist es möglich parallel 200 bar und 300 bar zu füllen.

Hierbei wird an dem Kompressor ein Druckminderer, ein zweites Enddruck-Sicherheitsventil, sowie ein zweites Fülldruckmanometer verbaut.

Zur optischen Unterscheidung der Fülldruckbereiche haben die jeweiligen DIN Handräder (ggf. Faltenbälge) folgende Farbkennzeichnung:

- 200 bar: schwarz
- 300 bar: rot

Zusätzlich kennzeichnen Aufkleber den entsprechenden Füllbereich am Kompressor.



DIN Handräder 200 bar und 300 bar



Abb. Druckminderer: 330 / 225 bar



## 200 BAR / 300 BAR PARALLELFÜLLDRUCKBETRIEB

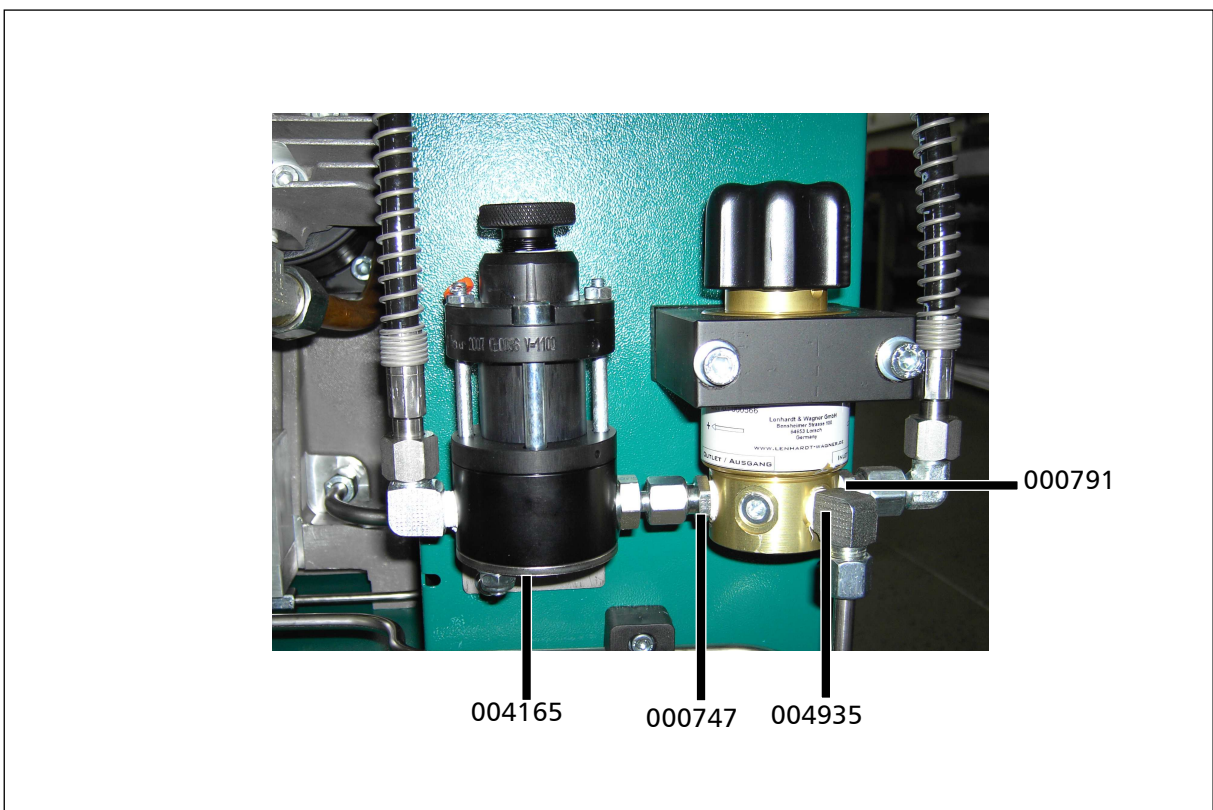
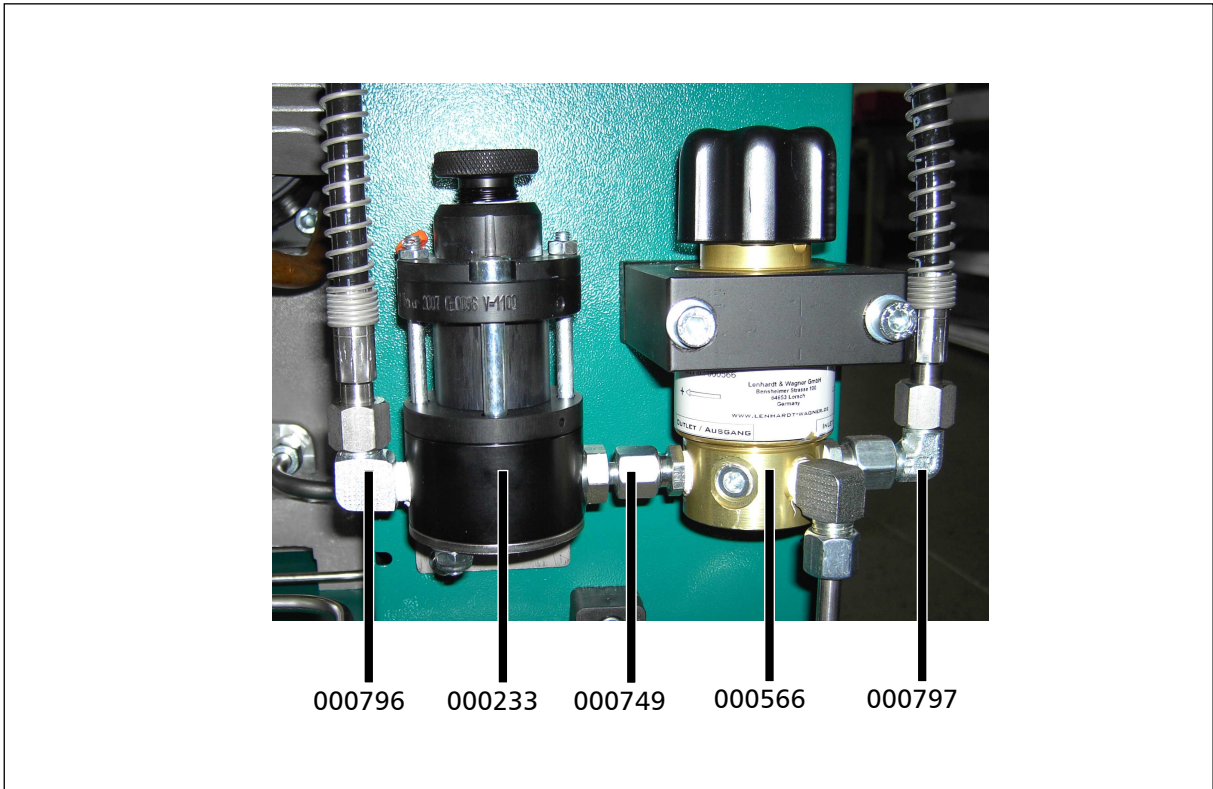
### Verrohrung 2 Druckbereiche / Spare Part List: Piping 2 Pressure Ranges

Best.-Nr. / Order No.	Benennung	Description
000233	Sockel für Sicherheitsventil	Base for Safety Valve
000566	Druckminderer	Pressure Reducer
000747	Verschraubung NPT 1/4" - 8L	Connection NPT 1/4" - 8L
000749	Verschraubung NPT 1/4" - 8L mit fester Mutter	Connection NPT 1/4" - 8L with fixed nut
000791	Verschraubung NPT 1/4" - 10L	Connection NPT 1/4" - 10L
000796	Winkelverschraubung 1/4" - 10L	Elbow Connection 1/4" - 10L
000797	Winkelverschraubung 10L mit fester Mutter	Elbow Connection 10L with fixed nut
004165	Halteblech Sockel für Sicherheitsventil	Bracket for Safety Valve Base
004935	Winkelverschraubung NPT 1/4" - 10L	Elbow Connection NPT 1/4" - 10L

D

## 200 BAR / 300 BAR PARALLELFÜLLDRUCKBETRIEB

### Verrohrung 2 Druckbereiche / Spare Part List: Piping 2 Pressure Ranges



D



## AIR COOLER ANSCHLUSS KIT

D

## AIR COOLER ANSCHLUSS KIT

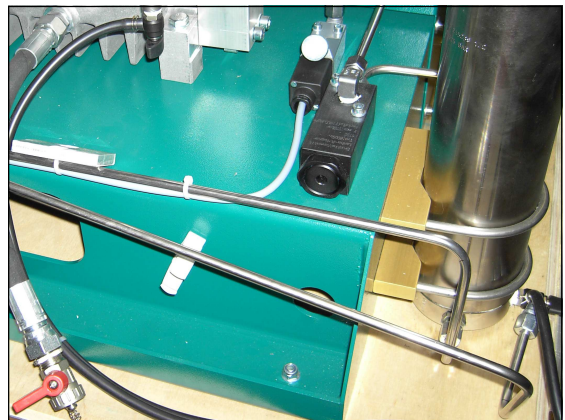
---

### Air Cooler Anschluss Kit

Um das Anschließen eines Air Coolers zu erleichtern bieten wir mit dem Air Cooler Anschluss Kit die ideale Voraussetzung für eine einfache und zeitsparende Installation / Nachrüstung.

Die Verrohrung im Inneren des Kompressors ist vollständig abgeschlossen. Sie müssen lediglich das Rohr von Sicherheitsventil zum Filtergehäuseeingang entfernen und die flexiblen Hochdruckschläuche zum Air Cooler gemäß der Anschlussbezeichnung (Eingang / Ausgang ) anschließen.

Für einen Betrieb Ihrer Anlage ohne Air Cooler können Sie einfach das Anschlussrohr wieder einsetzen und Ihr Kompressor kann sofort weiter betrieben werden.

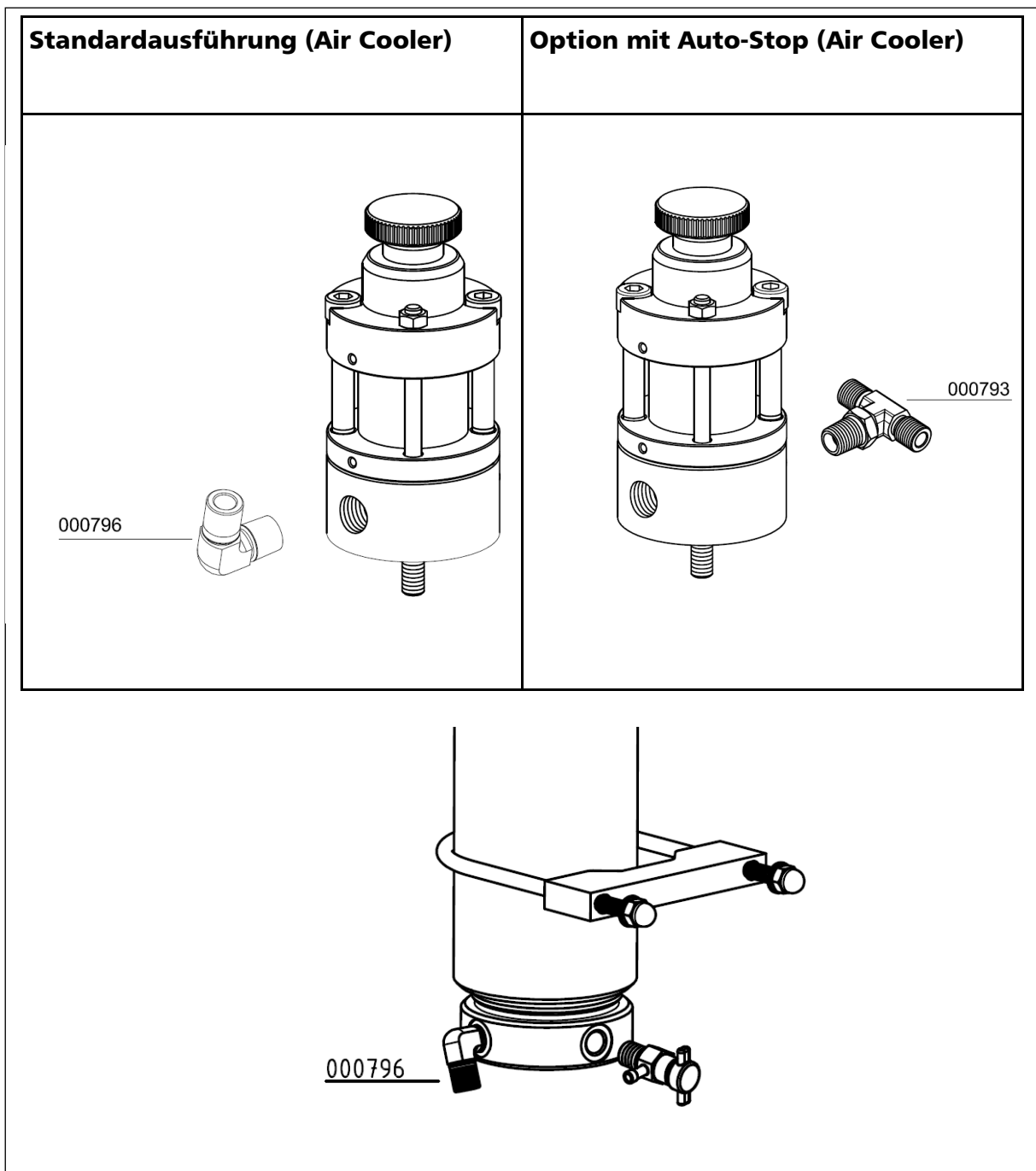


Zu entfernende Rohrleitung

# AIR COOLER ANSCHLUSS KIT

## Ersatzteillisten

Best.-Nr. / Order No.	Benennung	Description
000793	T-Verschraubung 10L	T-Connection 10L
000796	Winkelverschraubung 10L	Elbow Connection 10L



D



## KONDENSATBEHÄLTER 60 LTR.

D



## KONDENSATBEHÄLTER 60 LTR.

---

Der 60-Liter-Behälter ist mit einem Aktivkohlefilter ausgestattet, die ideale Lösung um

Kondensat ohne Geruchsbelästigung zu sammeln. Das Kondensat kann im Sammelbehälter transportiert und umweltgerecht entsorgt werden.

Die Verbindungsschläuche sind mit Schnellverschluß-Kupplungen montiert, um eine einfache Trennung vom Kompressor zu ermöglichen. Der Behälter ist mit einem Schwimmer ausgerüstet der den maximalen Füllstand anzeigt. Für einen sicheren Transport sind zwei stabile Tragegriffe vorhanden.

### **Technische Daten:**

- Abmaße: Ø 400 mm x 800 mm
- Gewicht: 20 kg

### **Achtung:**

Wird der 60 L Kondensatbehälter an die Kompressormodelle LW 280, LW 450 und LW 570 angeschlossen, entfällt jeweils der Öl-Wasserabscheider der Endstufe!



## KONDENSATBEHÄLTER 60 LTR.

### Wartung und Instandhaltung

#### Austausch des Aktivkohlefilters

- Anlage abschalten und drucklos machen
- Kondensatschläuche entfernen
- Schutzkappe, Mutter und Inbusschrauben entfernen (Fig. 1)
- Abdeckblech und obere Filzscheibe entnehmen. Gesättigte Aktivkohle ausschütten und untere Filzscheibe ersetzen
- Neue Aktivkohle einfüllen und mit neuer Filzscheibe bedecken
- Deckplatte aufsetzen, Inbus-Schrauben eindrehen. Anschließend die Mutter festziehen und Schutzkappe aufstecken
- Kondensatschläuche anschließen

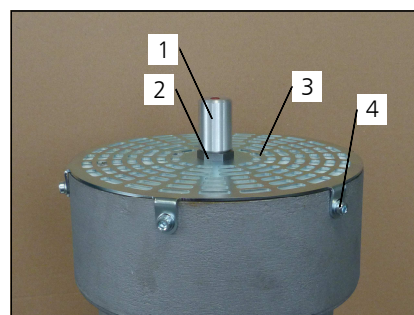


Fig. 1  
1 Schutzkappe  
2 Mutter  
3 Abdeckplatte  
4 Inbus-Schrauben (6x)

#### Austausch des Metallgestricks

*(Nur bei starker Verschmutzung des Metallgestricks erforderlich!)*

- Anlage abschalten und drucklos machen
- Kondensatschläuche entfernen
- Filter entfernen
- Schwimmer und untere Abdeckplatte entfernen (Fig. 2)
- Mit Hilfe einer Zange Metallgestrick aus Metallgehäuse ziehen
- Metallgestrick erneuern
- Abdeckplatte und Schwimmer einsetzen
- Filtergehäuse am Tank festschrauben
- Kondensatschläuche anschließen

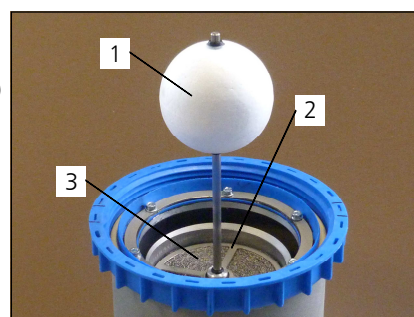


Fig. 2  
1 Schwimmer  
2 Untere Abdeckplatte  
3 Metallgestrick

#### Wartungsintervalle

Wir empfehlen die Aktivkohle bei vollständiger Sättigung (erstes Anzeichen ist ein öliger Geruch) derselben auszutauschen, jedoch mindestens 1x jährlich.

Bestell-Nr. Filter-Nachfüllset: 003866

Bestell-Nr. Metallgestrick: 006642



#### Hinweis

Stellen Sie sicher, dass das Kondensat, das Aktivkohlegranulat und die Filzscheiben umweltgerecht entsorgt werden.



#### Hinweis

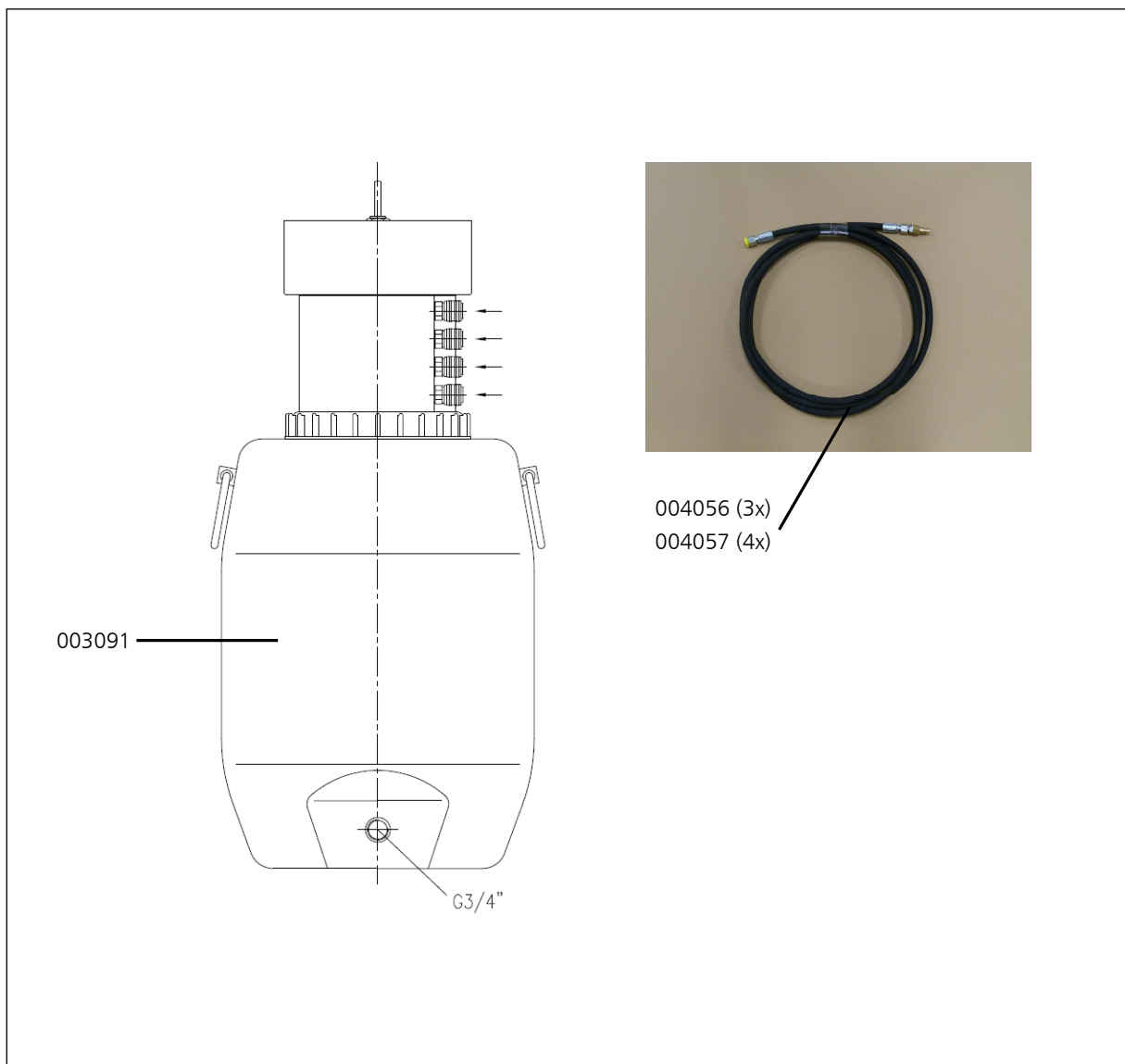
Verschmutzte Filtergehäuse und Kondensatbehälter können mit Neutralseife ausgewaschen werden. Als Reinigungsmittel empfehlen wir Neutralseife der Firma HAKA (pH-Wert 7).

## KONDENSATBEHÄLTER 60 LTR.

### Ersatzteilliste

Best.-Nr. / Order No.	Benennung	Description
003091	Kondensatbehälter 60 Liter	Condensate Tank 60L
004056	Kondensatschläuche Kondensatbehälter 60L, für 3-stufige Kompressoren	Set of condensate hoses, 3 stages
004057	Kondensatschläuche Kondensatbehälter 60L, für 4-stufige Kompressoren	Set of condensate hoses, 4 stages

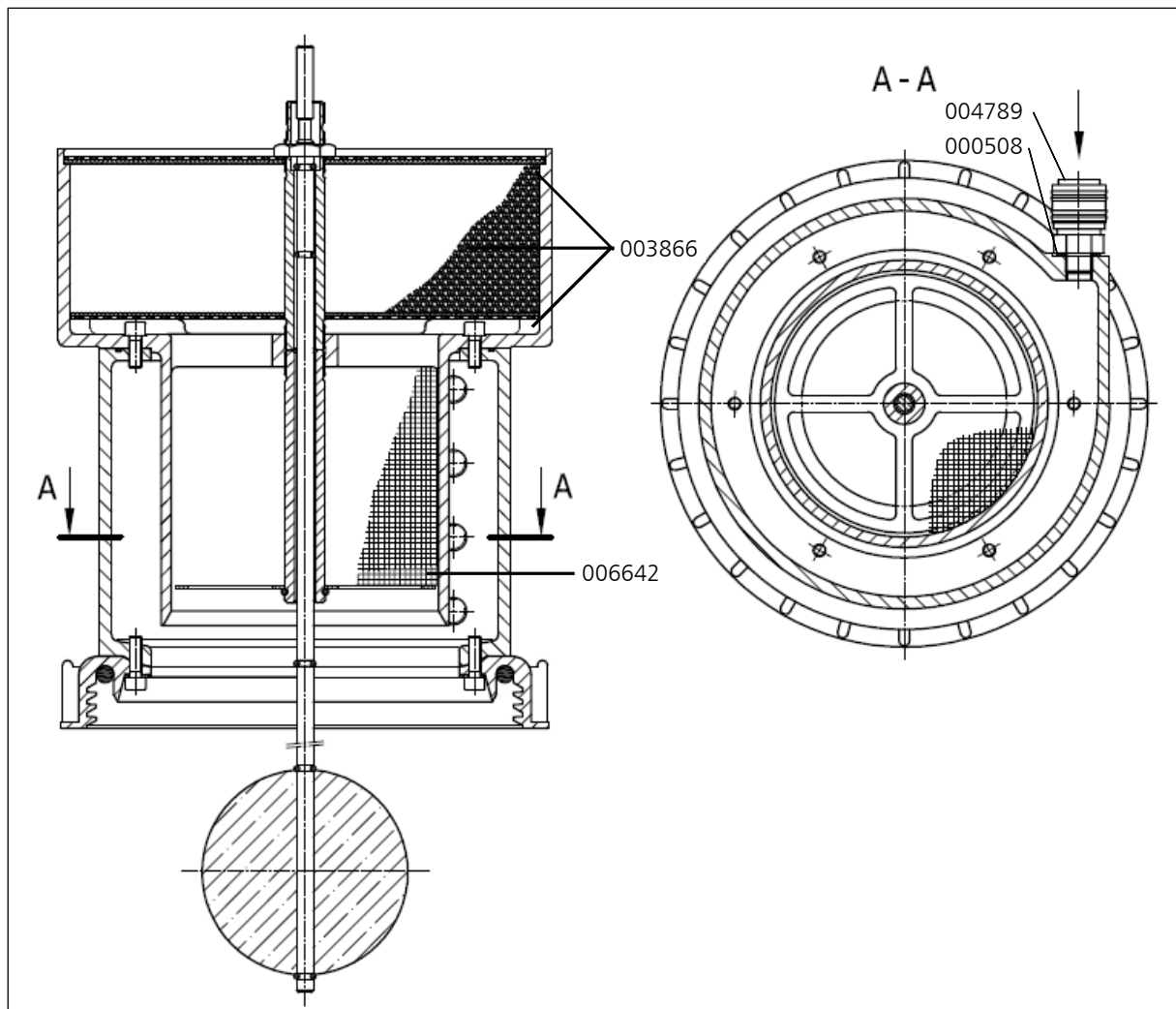
D



## KONDENSATBEHÄLTER 60 LTR.

### Ersatzteilliste

Best.-Nr. / Order No.	Benennung	Description
000508	USIT-Ring 13,7 x Ø20 x 1,5	Gasket Ring U-Sit 13,7 x Ø20 x 1,5
003866	Filter Nachfüllset für 60 Liter	Filter refill set 60 ltr
004789	Schnellkupplung G1/4", DN 7,2	Quick connector G1/4", DN 7,2
006642	Metallgestrick für Kondensatbehälter 60 ltr	Metal filter insert 60 ltr tank



D



# ANLAGEN

E



## **Betriebsanleitung für Sicherheitsventile des Typs SIV 1 und SIV 2**

WICHTIG!

VOR GEBRAUCH DES PRODUKTS SORGFÄLTIG LESEN.

AUFBEWAHREN FÜR SPÄTERES NACHSCHLAGEN.

Die Betriebsanleitung ist Teil des Produkts und enthält die für dessen Nutzung wichtigen Informationen. Sie muss als gedrucktes Dokument am Betriebsort des Druckgeräts vorliegen und während des gesamten Produktlebens aufbewahrt werden. Bei Bedarf stellen wir Ihnen Referenzkopien, nachfolgende Änderungen oder Ergänzungen und andere hilfreiche Informationen zur Verfügung.

### **Funktion und Anwendungsbereich**

Das Sicherheitsventil dient zur Absicherung von druckbeaufschlagten Bauteilen, z. B. von Rohrleitungen und Druckbehältern, oder zur Eigensicherung von Kompressoren. Es kann für ungiftige, neutrale und nichtklebende saubere Gase aus Druckgeräten etc. in der Atem- und Industrietechnik (z. B. Luft, Stickstoff, inerte Gase, Edelgase aus Kompressoren) eingesetzt werden.

### **⚠ Sicherheitshinweise**

Das Sicherheitsventil darf nur in technisch einwandfreiem Zustand sowie bestimmungsgemäß, sicherheits- und gefahrenbewusst, unter Beachtung der Betriebsanleitung benutzt werden.

Das Sicherheitsventil darf nur verwendet werden wenn sichergestellt ist, dass das maximal abzublasende Volumen die Kapazität des Sicherheitsventils nicht übersteigt.

Das Sicherheitsventil darf nur für die dafür vorgesehenen Medien eingesetzt werden. Für den Fall, dass die abzublasenden Medien keine Ähnlichkeit mit den bei der Abnahme/Einstellung des Sicherheitsventils verwendeten Prüfmedien (in der Regel Luft) aufweisen, sind abweichende Eigenschaften, z. B. im Hinblick auf das chemische Verhalten, Neigung zu Verbackungen, bei der Abnahmeprüfung bzw. Prüfung vor Inbetriebnahme der Druckgeräte zu berücksichtigen.

### **Technische Daten und Kennzeichnung des Sicherheitsventils**

Die Sicherheitsventile vom Typ SIV 1 und SIV 2 sind EG-baumustergeprüft (Modul B gemäß Richtlinie 97/23/EG) und VdTÜV-bauteilgeprüft; ihnen wurden die VdTÜV-Bauteilkennzeichen 989 bzw. 1140 zuerkannt. Zur Erfüllung der grundlegenden Sicherheitsanforderungen der Druckgeräte-Richtlinie wurde das AD 2000-Regelwerk angewandt.



Einstelldruck:	siehe Kennzeichnung (Rändelschraube)
Maximal zulässiger Druck (PS):	350 bar
Zulässige min./max. Temperatur (TS):	0/50 °C
Zuerkannter Ausflussvolumenstrom:	Einstelldruck zwischen 100 und 159 bar: 750 l/min Einstelldruck zwischen 160 und 350 bar: 1100 l/min
Geeignete Medien:	nicht-korrosive Gase der Fluidgruppe 2 (ungiftige, neutrale und nichtklebende saubere Gase)
Nennweite (DN):	20
Gehäusewerkstoff:	EN AW-ALSi1MgMn F31 EN AW 6082 T6 DIN EN 573-3
Bauteilkennzeichen:  Darin bedeuten	<p>TÜV • SV • 14 - 989 • 5 • G • <math>\dot{v}</math> • <math>p</math> bzw. TÜV • SV • 14 - 1140 • 5 • G • <math>\dot{v}</math> • <math>p</math></p> <p>TÜV    Prüfstelle TÜV SV     Sicherheitsventil 14     Jahr der erstmaligen Erteilung bzw. Jahr der Verlängerung des Bauteilkennzeichens 989 bzw. 1140    VdTÜV-Bauteilprüfnummer 5       engster Strömungsdurchmesser in mm G       vorgesehen zum Abblasen von ungiftigen, neutralen und nichtklebenden sauberen Gasen aus Druckgeräten in der Atem- und Industrietechnik (z. B. Luft, Stickstoff, inerte Gase, Edelgase aus Kompressoren)</p> <p><math>\dot{v}</math>       zuerkannte Ausflussvolumenströme (750 l/min für Drücke zwischen 100 bar und 159 bar; 1.100 l/min für Drücke zwischen 160 bar und 350 bar) <math>p</math>       Einstellüberdruck in bar (100 ... 350 bar)</p>
Seriennummer:	
Herstelljahr:	
Hersteller:	LENHARDT & WAGNER GmbH An der Tuchbleiche 39 68623 Lampertheim-Hüttenfeld

Die Sicherheitsventile sind mit folgender Kennzeichnung versehen:

VdTÜV-Bauteilkennzeichen Kennnummer der benannten Stelle Werkstoff Hersteller z. B. TÜV.SV.12-989.5.G.V.P CE 0091 AlMgSi1 F31 Lenhardt & Wagner. Die Gehäuse der Sicherheitsventile sind mit dem jeweiligen Einstelldruck, dem Herstelljahr und der Seriennummer gekennzeichnet.

Die Position der einzelnen Angaben geht aus der folgenden Abbildung eines Sicherheitsventils mit Montagesockel hervor.



Um ein Verstellen des Einstelldrucks zu verhindern, werden sämtliche Sicherheitsventile ab Werk mit einer Plombe versehen; die Plombe ist mit TÜV HE gekennzeichnet.

**⚠ Sicherheitshinweis:** Ein Sicherheitsventil, an dem die Plombe entfernt wurde, ist vor weiterer Benutzung zum Hersteller zwecks Instandsetzung/Reparatur einzusenden. Reparaturen durch nicht vom Hersteller autorisiertes Personal sind nicht zulässig.

## Transport und Lagerung

Sicherheitsventile müssen behutsam transportiert und trocken, vor Staub und anderen Verschmutzungen und direkter Sonneneinstrahlung geschützt und eben gelagert werden. Starke Erschütterungen sind zu vermeiden. Zur Vermeidung von Schäden müssen sie vor einem Versand sorgfältig verpackt werden.

## Montage einschließlich Verbindung verschiedener Druckgeräte

### Generelle Hinweise:

Das Sicherheitsventil muss direkt auf dem zu schützenden Behälter und/oder der Anlage angebracht werden. Absperrrichtungen zwischen dem zu schützenden Druckgerät und dem Sicherheitsventil sind unzulässig.



**⚠ Sicherheitshinweis:** Für die Montage des Sicherheitsventils sind ausschließlich Schrauben der Festigkeitsklasse 8.8, welche die Anforderungen des AD 2000-Merkblatts W 7 erfüllen, zu verwenden.

Das Sicherheitsventil darf ausschließlich in senkrechter Position eingebaut werden.

Der freie Querschnitt des verwendeten Anschlusses muss größer sein als der Eintrittsquerschnitt des Sicherheitsventils 6 mm).

Das Ventil muss gegen schädigende äußere Einflüsse, die funktionshemmend sein können, (z. B. vor Spritzwasser, Witterungseinflüssen, wie Vereisung, starken Vibrationen) geschützt werden.

### Montage:

1. Sicherheitsventil-Sockel mit einem sauberen Lappen reinigen.
2. Den Einsteckzapfen des Sicherheitsventils samt O-Ring mittels 1 bis 2 Tropfen Öl einölen. (L&W Artikel-Nr.: 008500 -Inhalt: 30 ml)
3. Sicherheitsventil bis zum Anschlag in den Sockel stecken.
4. Mit den beiden M8-Inbusschrauben der Festigkeitsklasse 8.8 das Sicherheitsventil befestigen. (Anzugsmoment: 10 Nm)
5. Die gerändelte Entlüftungsschraube gegen den Uhrzeigersinn bis zum oberen Anschlag herausdrehen.
6. Die Anlage starten, auf Dichtigkeit und einwandfreie Funktion prüfen.

## Inbetriebnahme

Nach korrekter Montage ist das Sicherheitsventil einsatzfähig.

Hinweis: Das Sicherheitsventil verfügt über eine Anlüftvorrichtung (Rändelschraube). Durch Drehen der Rändelschraube im Uhrzeigersinn kann das Ventil – und somit auch das Endfiltergehäuse – komplett entlüftet werden. Im normalen Betriebszustand ist die Rändelschraube bis zum oberen Anschlag im Gegenuhrzeigersinn herauszudrehen. Ein integrierter Sicherungsring verhindert hierbei, dass die Schraube komplett herausgeschraubt werden kann.

## Benutzung

Das Sicherheitsventil darf nur in technisch einwandfreiem Zustand sowie bestimmungsgemäß, sicherheits- und gefahrenbewusst, unter Beachtung der Betriebsanleitung benutzt werden.

**⚠ In einem Notfall zu ergreifende Maßnahmen:** Sollte ein Sicherheitsventil abblasen, ist die Anlage unverzüglich abzuschalten und die Fehlerursache zu untersuchen.


Für das Ansprechen des Sicherheitsventils gibt es zwei mögliche Gründe:


1. Das Sicherheitsventil ist defekt und bläst schon bei Drücken unterhalb des Ansprechdrucks ab.

In diesem Falle sollte das Sicherheitsventil umgehend zum Hersteller zur Instandsetzung eingeschickt oder durch ein neues Sicherheitsventil ersetzt werden.


2. Das Sicherheitsventil öffnet ordnungsgemäß, die Ursache liegt somit an der Anlage.

Der Fehler an der Anlage muss vor dem weiteren Füllbetrieb festgestellt und behoben werden.

 Hinweis: Einrichtungen zur Druckbegrenzung sind so auszulegen, dass der Druck nicht betriebsmäßig den maximal zulässigen Druck überschreitet. Nur eine kurzzeitige Drucküberschreitung um maximal 10 % des zulässigen Druckes ist zulässig. Häufiges oder dauerhaftes Öffnen des Sicherheitsventils kann eine Beschädigung des Sicherheitsventils zur Folge haben.

 Hinweis:  
Reparaturarbeiten an Kompressoren dürfen ausschließlich von geschultem und befähigtem Personal ausgeführt werden.

#### Demontage des Sicherheitsventils

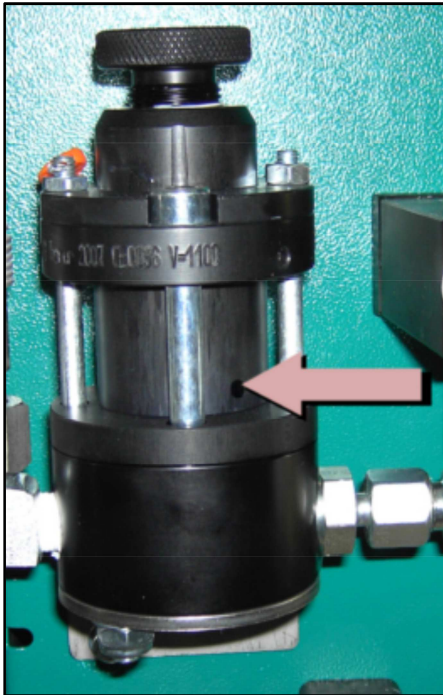
1. Das Sicherheitsventil sowie das angeschlossene Druckgerät durch Drehen der Rändelschraube im Uhrzeigersinn komplett entlüften.  
 Sicherheitshinweis: Nur, wenn sichergestellt ist, dass die gesamte Anlage drucklos ist, dürfen die folgenden Arbeitsschritte durchgeführt werden.
2. Die beiden M8-Befestigungsschrauben mit einem 6-mm-Inbusschlüssel lösen und entfernen.
3. Das Sicherheitsventil kann nun durch Drehen bei gleichzeitigem Ziehen aus dem Sockel herausgenommen werden.

### **Wartung einschließlich Inspektion durch den Benutzer:**

Das Sicherheitsventil ist in regelmäßigen Abständen auf Funktion und Betriebssicherheit zu überprüfen.

Für die Benutzung von Arbeitsmitteln bzw. den Betrieb überwachungsbedürftiger Anlagen gilt in Deutschland die Betriebssicherheitsverordnung (BetrSichV); in anderen Ländern sind die entsprechenden nationalen Regelungen zu beachten. Sicherheitsventile, die im Ausland eingesetzt werden, müssen entsprechend den im Bestimmungsland geltenden nationalen Regelungen für Sicherheit und Gesundheitsschutz bei der Benutzung von Arbeitsmitteln bzw. beim Betrieb von überwachungsbedürftigen Anlagen geprüft werden.

Das Sicherheitsventil ist mindestens jährlich auf eventuelle Schäden zu inspizieren und einer Funktionsprüfung zu unterziehen, in Abhängigkeit von den Einsatzbedingungen und der Benutzungsdauer auch häufiger. Des Weiteren sind Verunreinigungen zu beseitigen und ist Schmieröl in die Bohrung am Distanzring (siehe folgende Abbildung) nachzufüllen, bis das Öl aus der Öl-Einfüllbohrung austritt. Es wird empfohlen, Schmieröl auch nach einem Ansprechen des Sicherheitsventils nachzufüllen.



Bei Fragen wenden Sie sich bitte an den Hersteller

Lenhardt & Wagner GmbH

An der Tuchbleiche 39

68623 Lampertheim- Hüttenfeld

E-Mail: [service@lw-compressors.com](mailto:service@lw-compressors.com)

Web: [www.lw-compressors.com](http://www.lw-compressors.com)

Tel.: +49 6256 85880-0

Fax: +49 6256 85880-14

Zu verwendendes Schmieröl: L&W Artikel-Nr.: 008500 (Inhalt: 30 ml)