



## KAPITELÜBERSICHT

---

**Betriebsanleitung** .....

A

**Technisches Datenblatt** .....

B

**Ersatzteillisten** .....

C

**Optionen (falls vorhanden)** .....

D

**Anlagen** .....

E

### Hersteller im Sinne 97/23/EG

Der vollständige Name und Adresse des Herstellers lautet:

Lenhardt & Wagner GmbH

An der Tuchbleiche 39

68623 Hüttenfeld / Germany

Telefon: +49 (0) 62 56 - 85 88 0 - 0

Telefax: +49 (0) 62 56 - 85 88 0 - 14

E-Mail: [service@lw-compressors.com](mailto:service@lw-compressors.com)

Internet: [www.lw-compressors.com](http://www.lw-compressors.com)





## SERVICE INFORMATIONEN / GARANTIE

---

### Kompressorinformationen

\_\_\_\_\_  
Typenbezeichnung

\_\_\_\_\_  
Serien.-Nr.

\_\_\_\_\_  
Baujahr

### Kaufinformationen

\_\_\_\_\_  
Kaufdatum

\_\_\_\_\_  
Erstinbetriebnahme am

\_\_\_\_\_  
Gewährleistungszeit

\_\_\_\_\_  
Stempel Fachhändler

### Garantie

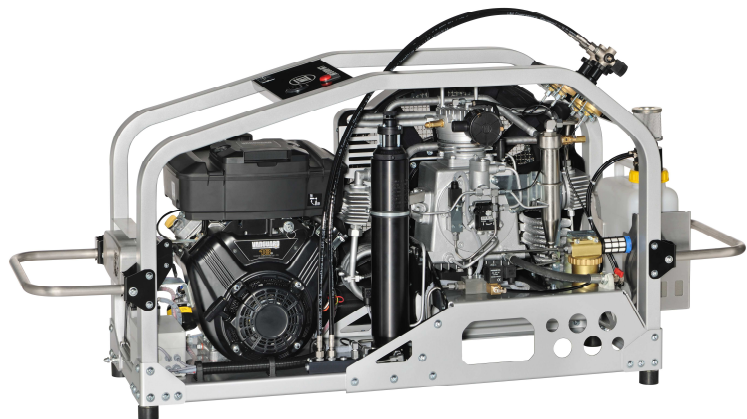
L&W gewährt einen Garantieanspruch über einen Zeitraum von 12 Monaten – ab Rechnungsdatum. Wird der Kompressor über einen offiziellen L&W - Händler bezogen, hat das Datum der Händlerrechnung Gültigkeit. Garantieleistungen können nur gegen Vorlage der Originalrechnung erfolgen. Nachweislich fehlerhaft gelieferte Teile werden nach unserer Wahl entweder kostenlos ersetzt oder nachgebessert. Daraus resultierende Transport- und Montagekosten werden in Rechnung gestellt. Eine Minderung des Kaufpreises oder die Wandlung des Vertrages sind ausgeschlossen. Beanstandete Teile hat der Besteller zu verwahren und auf Verlangen auf eigene Kosten einzusenden. Ersetzte Teile werden Eigentum von L&W. Werden Instandsetzungsarbeiten ohne unser Wissen und Einwilligung vom Besteller oder einer dritten Firma getätigt, entbindet dies uns jeglicher Garantieverpflichtung. Garantieansprüche können grundsätzlich nur vom Erstkäufer geltend gemacht werden.

# Betriebsanleitung

Atemluftkompressor

LW 320 B MC

LW 400 B MC





## INHALTSVERZEICHNIS

---

### Allgemeine Informationen und Technische Daten

Allgemein Hinweise / Beschreibung der Hinweissymbole und Warnzeichen .....	4
Lieferumfang .....	5
Technische Daten .....	6
Aufbau der Anlage .....	7
Starter .....	8
Fließdiagramm.....	9

### Sicherheitshinweise

Bestimmungsgemäße Verwendung / Bedienergruppen .....	11
Sicherheitshinweise auf dem Gerät .....	12
Allgemeine Sicherheitshinweise .....	13
Anlagenspezifische Sicherheitshinweise .....	14
Wartungshinweise .....	15
Transporthinweise / Sicherheitsbestimmungen .....	16

### Aufstellung

Aufstellung im Freien.....	18
Einbaumaße .....	19
Mindestabstände.....	20

### Betrieb

Wichtige Hinweise zum Betrieb .....	22
Erst Inbetriebnahme .....	23 - 26
Tägliche Inbetriebnahme .....	27
Füllvorgang.....	28
Kompressoranlage abschalten .....	29

<b>Störungsbeseitigung</b> .....	31 - 34
----------------------------------	---------

### Wartung und Instandhaltung

Hinweis zu Wartungsarbeiten .....	36
Wartungslisten / Wartungsintervalle .....	37- 40
Wartungssätze.....	41
Keilriemenspannung prüfen / Keilriemen spannen.....	42
Kompressorschmierung .....	43
Ölstand prüfen .....	44
Ölwechsel .....	45
Ölpumpensieb wechseln.....	46
Ölfiler warten .....	47



## INHALTSVERZEICHNIS

---

### **Wartung und Instandhaltung**

Manuelles Kondensatentwässerungs-System .....	48
Öl- / Wasserabscheider 2. Stufe - Wartung .....	49
Filtergehäuse / Filterpatrone .....	50
Filterpatronenwechsel LW 320 / 400 B MC .....	51
Filtergehäuse - Wartung .....	52
Ansaugfilter / Wechseln der Ansaugfilterpatrone .....	53
Zylinderköpfe und Ventile .....	54
Demontage Lüfterabdeckung / Montage Lüfterabdeckung.....	55
Saug- / Druckventile 1. Stufe wechseln .....	56 - 57
Saug- / Druckventile 2. Stufe wechseln .....	58 - 59
Saug- / Druckventile 3. Stufe wechseln .....	60
Sicherheitsventile .....	61
Druckhalte- / Rückschlagventil .....	62
Einstellung des Druckhalteventils .....	63
O-Ring - Füllventil und Füllschlauch .....	64
Prüfung von Druckgasbehältern .....	65
Wartungsnachweise .....	66 - 71

### **Lagerung**

Kompressoranlage lagern / konservieren / Wieder-Inbetriebnahme .....	72
Transporthinweise / Entsorgung .....	73

## ALLGEMEINE INFORMATIONEN

---

### Allgemein Hinweise

Wir empfehlen Ihnen dringend, diese Bedienungsanleitung vor dem Betrieb gründlich zu lesen und alle Sicherheitshinweise genau zu befolgen. Schäden, die durch Abweichung von den Anweisungen erfolgen sind von der Gewährleistung und Haftung für dieses Produkt ausgeschlossen. Führen Sie weitere Schritte zur Inbetriebnahme nur aus, wenn Sie den nachfolgenden Inhalt vollständig verstanden haben.

Vor der Inbetriebnahme und Benutzung der Anlage sind für den Betrieb in technischer und gesetzlicher Hinsicht sowie für die Sicherheit unverzichtbare Arbeiten und Maßnahmen durchzuführen, die auf den weiteren Seiten dieser Bedienungsanleitung beschrieben sind.

A

### Beschreibung der Hinweissymbole und Warnzeichen

Die folgenden Warnzeichen werden in diesem Dokument verwendet, um die zugehörigen Warntexte zu kennzeichnen und hervorzuheben, die eine erhöhte Aufmerksamkeit seitens des Anwenders erfordern. Die Bedeutungen der Warnzeichen sind wie folgt definiert:



#### **Achtung**

Hinweis auf eine unmittelbare Gefahrensituation. Wenn diese nicht vermieden wird, können unmittelbar schwere Schädigungen, schwere Verletzungen oder Tod eintreten.



#### **Vorsicht**

Hinweis auf eine potenzielle Gefahrensituation. Wenn diese nicht vermieden wird, können Verletzungen oder Schädigungen am Produkt oder der Umwelt eintreten.



#### **Hinweis**

Wichtige und/oder zusätzliche Information zum Einsatz der Anlage.

## BESCHREIBUNG

---

### Lieferumfang

Die neue MC-Serie von L&W wurde für Tauchschulen, Schiffe, Boote und Standorte mit eingeschränkten Platzverhältnissen entwickelt. Der Kompressor gewährleistet niedrige Wartungskosten durch lange Serviceintervalle. Aufgrund seines super leichten Aluminiumgestells ist der MC trotz seiner hohen Lieferleistung für den mobilen Einsatz geeignet. Der robuste und leistungsstarke Kompressorblock ermöglicht es ebenfalls, dass die Anlage stationär und vollautomatisch eingesetzt werden kann.

### Varianten

#### Fülldruckvarianten:

- PN 225 bar
- PN 330 bar
- PN 225 / 330 bar

### Ausstattung

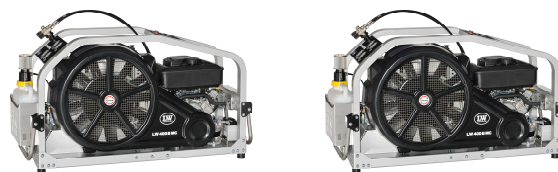
- 4-Takt Antriebsmotor
- Leichtes Aluminiumgestell in Silbergrau (RAL 7001)
- Betriebsstundenzähler
- Manuelle Kondensatentwässerung
- 1 x Füllschlauch mit Füllventil
- Druckhalte- und Rückschlagventil
- Alle Kolben mit Stahlkolbenringen
- Niederdruck-Ölpumpe mit Ölfilter
- Ölfilter mit Bypass
- Öl- / Wasserabscheider nach der 2. und 3. Druckstufe
- Sicherheitsventile nach jeder Druckstufe
- 3 x konzentrische Saug- und Druckventile
- Flaschenanschluss nach Wahl (200 oder 300 bar)
- Betriebsdruck nach Wahl (DIN 200 bar oder 300 bar, CGA 200 bar oder 300 bar und INT) oder 300 bar)
- Atemluftaufbereitung gemäß DIN EN 12021
- 1.7 l Patrone (Filterkapazität 750 m<sup>3</sup> bei +20°C)

### Optionen

- Automatische Kondensatentwässerung inklusive 10Liter Sammelbehälter
- Automatische Enddruckabschaltung
- Zusätzlicher Füllschlauch mit Füllventil
- 200 und 300 bar Parallelfüllbetrieb
- Öldruck- und Zwischendruckanzeige
- Öldrucküberwachung mit autom. Abschaltung
- Zusätzlicher Hochdruckabgang
- Radsatz
- Air Cooler Anschluss Satz
- Umschalteinrichtung 200+300bar
- Puracon-Filterüberwachung

## BESCHREIBUNG

### Technische Daten



A

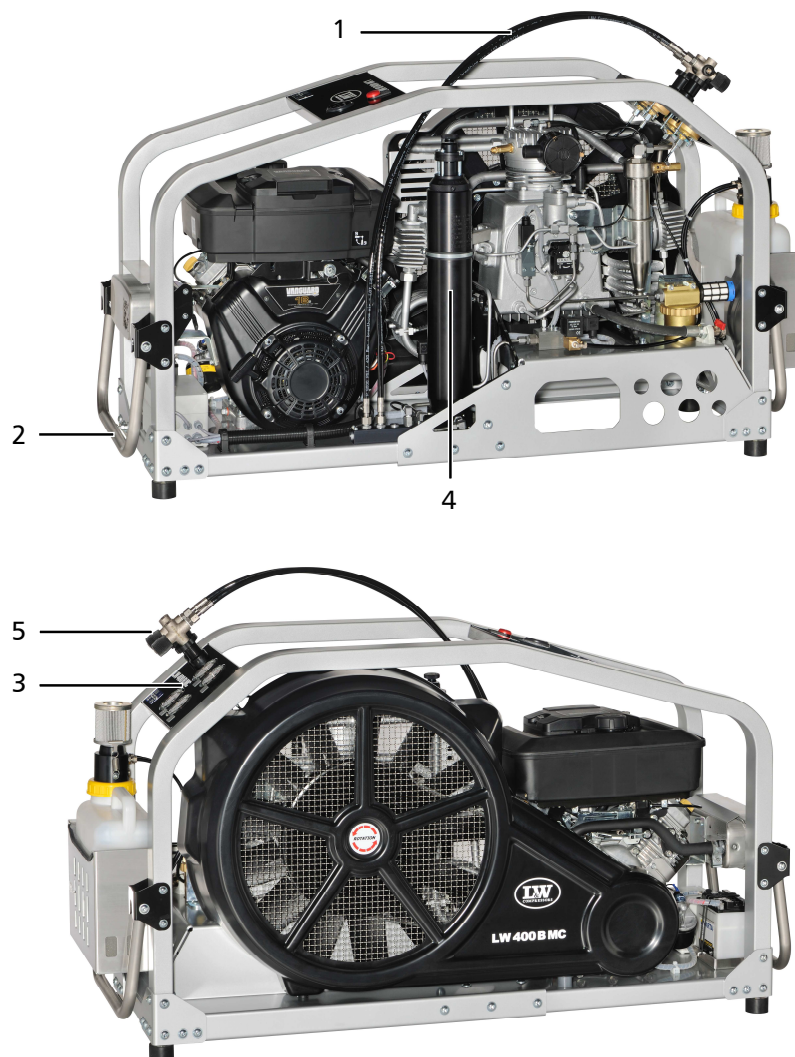
Technische Daten	LW 320 B MC	LW 400 B MC
Lieferleistung [l/min]:	320	400
Max. Betriebsdruck [bar]:	350	350
Drehzahl Kompressor [min <sup>-1</sup> ]:	1350	1700
Anzahl der Verdichterstufen:	3	3
Zylinderbohrung 1. Stufe [mm]:	Ø 95	Ø 95
Zylinderbohrung 2. Stufe [mm]:	Ø 36	Ø 36
Zylinderbohrung 3. Stufe [mm]:	Ø 16	Ø 16
Medium:	Pressluft / Atemluft	
Ansaugdruck:	atmosphärisch	
Öldruck [bar]:	+2.5 (±0,5)	+2.5 (±0,5)
Ölmenge [l]:	1,8	1,8
Ansaugtemperatur [°C]:	0 < +45	0 < +45
Umgebungstemperatur[°C]:	+5 < +45	+5 < +45
Antriebsleistung [kW]:	8,7	13,4
Motor:	Honda - 4-Takt	Vanguard - 4-Takt
Drehzahl Antriebsmotor [min <sup>-1</sup> ]:	3600	3600
Start:	Elektrostart / Zugstart	
Betriebsgeräusch bei 1m Abstand [dB(A)]:	95	95
Dimensionen L x B x H [mm]:	1410 x 510 x 826	
Gewicht [kg]	168	171
Inhaltsvolumen Filtergehäuse [l]:	0,54	0,54



## BESCHREIBUNG

### Aufbau der Anlage

A



Nr.	Bezeichnung
1	Füllschlauch
2	Tragegriff
3	Fülldruckmanometer
4	Filtergehäuse
5	Füllventil

## BESCHREIBUNG

### Starter

A



Abb. - Starter LW 320 B MC

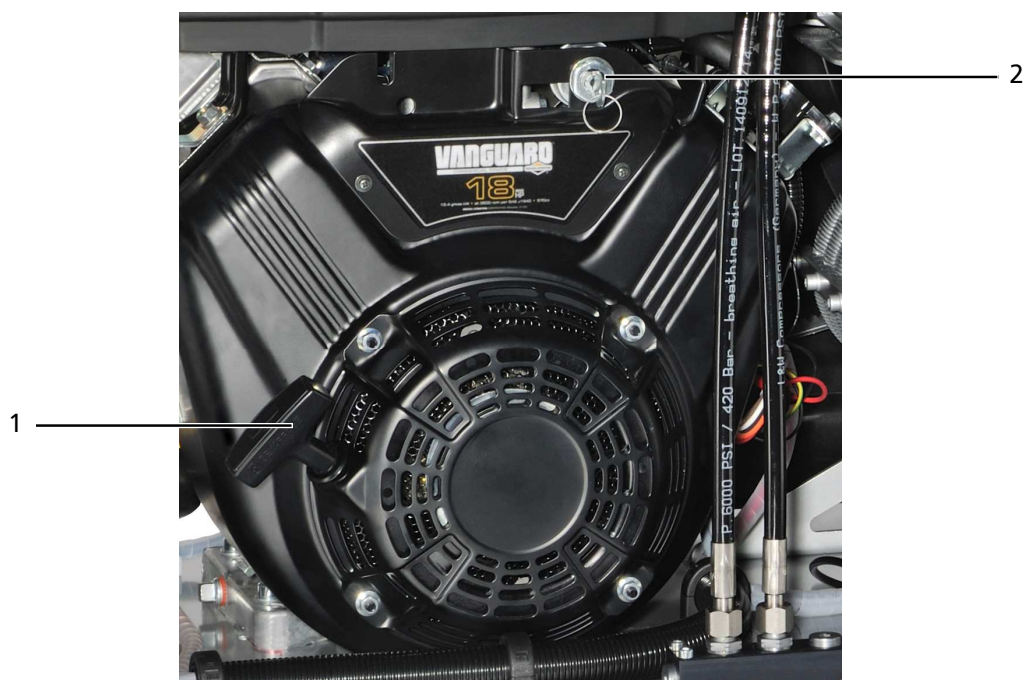
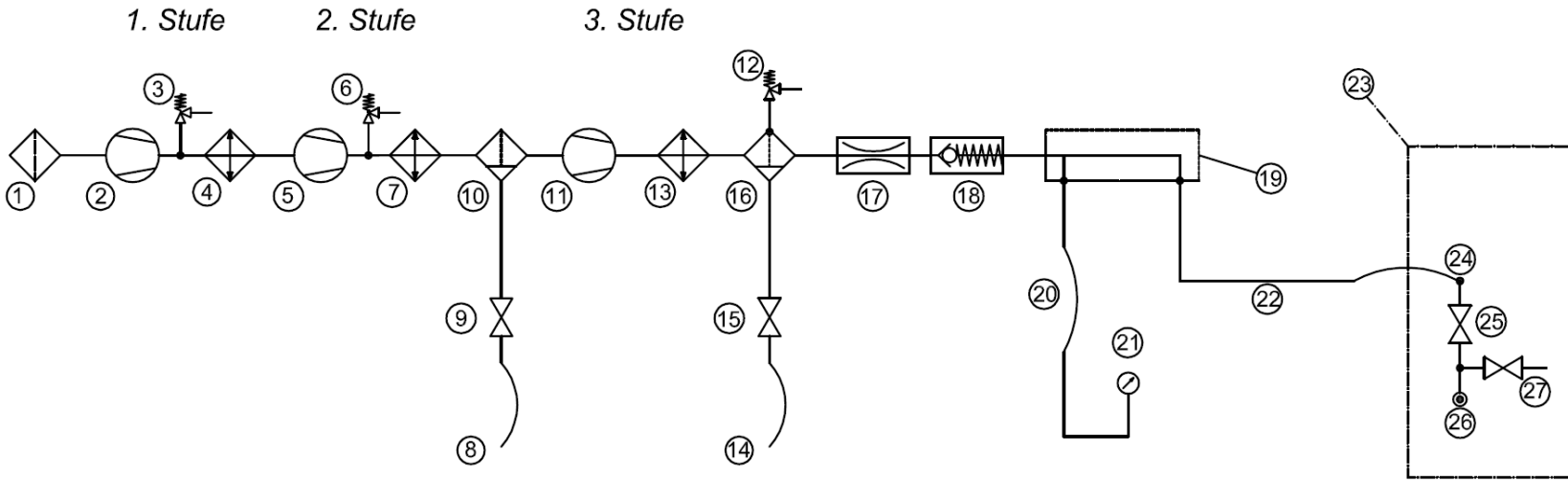


Abb. - Starter LW 400 B MC

Nr.	Bezeichnung
1	Zugstart
2	Elektrostart (Schlüsselschalter)



Fließdiagramm

BESCHREIBUNG

- |                               |                               |                            |
|-------------------------------|-------------------------------|----------------------------|
| 1. Ansaugfilter               | 10 Öl-/Wasserabscheider       | 19 Verteilerblock          |
| 2. 1. Verdichterstufe         | 11 3. Verdichterstufe         | 20 Manometerschlauch       |
| 3. Sicherheitsventil 1. Stufe | 12 Enddruck-Sicherheitsventil | 21 Fülldruckmanometer      |
| 4. Kühlrohr 1. Stufe          | 13 Kühlrohr Hochdruckstufe    | 22 Füllschlauch            |
| 5. 2. Verdichterstufe         | 14 Kondensatablaßschlauch     | 23 Einheit Kreuzventil     |
| 6. Sicherheitsventil 2. Stufe | 15 Kondensatablaßventil       | 24 1/4" Verschlussstopfen  |
| 7. Kühlrohr 2. Stufe          | 16 Öl- / Wasserabscheider     | 25 Füllventil              |
| 8. Kondensatablaßschlauch     | 17 Druckhalteventil           | 26 Flaschenanschlußstutzen |
| 9. Kondensatablaßventil       | 18 Rückschlagventil           | 27 Entlüftungsventil       |



A

# SICHERHEITSHINWEISE

### Bestimmungsgemäße Verwendung

Die Anlage nur in technisch einwandfreiem Zustand sowie bestimmungsgemäß, sicherheits- und gefahrenbewusst unter Beachtung der Betriebsanleitung benutzen! Insbesondere Störungen, die die Sicherheit beeinträchtigen können, umgehend beseitigen!

Die Anlage ist ausschließlich zur Verwendung des in Kapitel Technische Daten angegebenen Mediums bestimmt. Eine andere oder darüber hinausgehende Benutzung gilt als nicht bestimmungsgemäß. Für hieraus resultierende Schäden haftet der Hersteller/Lieferant nicht. Das Risiko trägt allein der Anwender. Zur bestimmungsgemäßen Verwendung gehört auch das Beachten der Betriebsanleitung und die Einhaltung der Inspektions- und Wartungsbedingungen.

Veränderungen und Umbauten an der Anlage, die nicht in schriftlicher Absprache mit dem Hersteller vorgenommen werden, sind nicht zulässig. Für Personen- oder Sachschäden, die infolge eigenmächtiger Umbauten entstehen, haftet der Hersteller nicht.

### Bedienergruppen

Folgende Zielgruppen werden in dieser Gebrauchsanweisung angesprochen:

#### Bediener

Bediener sind Personen, die autorisiert und eingewiesen sind in der Bedienung des Kompressors.

#### Fachpersonal

Fachpersonal sind Personen, die befugt sind, Reparaturen, Service-, Änderungs- und Wartungsarbeiten an der Anlage durchzuführen.

**Vorsicht**

Nur geschultes Personal darf an der Anlage arbeiten!

**Vorsicht**

Arbeiten an elektrischen Ausrüstungen der Maschine/Anlage dürfen nur von einer Elektrofachkraft durchgeführt werden.

## SICHERHEITSHINWEISE

---

### Sicherheitshinweise auf dem Gerät

Bedeutung von Hinweis und Warnsymbolen, die je nach Ausführung und Verwendungszweck am Kompressor bzw. dessen Ausrüstung angebracht sind.

A



**Warnung**

Warnung vor gefährlicher elektrischer Spannung!



**Hinweis**

Auf richtige Drehrichtung achten!



**Warnung**

Warnung vor heißer Oberfläche!



## SICHERHEITSHINWEISE

---

### Allgemeine Sicherheitshinweise

- Vor Gebrauch des Produkts die Gebrauchsanweisung aufmerksam lesen.
- Gebrauchsanweisung genau beachten. Der Anwender muss die Anweisungen vollständig verstehen und den Anweisungen genau Folge leisten. Das Produkt darf nur entsprechend dem Verwendungszweck verwendet werden.
- Gebrauchsanweisung nicht entsorgen. Aufbewahrung und ordnungsgemäße Verwendung durch die Nutzer sicherstellen.
- Nur geschultes und fachkundiges Personal darf dieses Produkt verwenden.
- Lokale und nationale Richtlinien, die dieses Produkt betreffen, befolgen.
- Nur geschultes und fachkundiges Personal darf das Produkt überprüfen, reparieren und instand halten.
- Für Instandhaltungsarbeiten nur Original-L&W -Teile und -Zubehör verwenden. Sonst könnte die korrekte Funktion des Produkts beeinträchtigt werden.
- Fehlerhafte oder unvollständige Produkte nicht verwenden. Keine Änderungen am Produkt vornehmen.
- L&W bei Fehlern oder Ausfällen vom Produkt oder von Produktteilen informieren.
- Die Qualität der Luftversorgung muss den Anforderungen an Atemluft gemäß EN 12021 entsprechen.
- Das Produkt nicht in explosionsgefährdeten Bereichen oder bei Vorhandensein von brennbaren Gasen verwenden. Das Produkt ist nicht für diese Einsätze ausgelegt. Es könnte unter bestimmten Bedingungen zu einer Explosion kommen.

A



## SICHERHEITSHINWEISE

---

### Anlagenspezifische Sicherheitshinweise

#### Organisatorische Maßnahmen

- Ergänzend zur Gebrauchsanweisung allgemeingültige gesetzliche und sonstige verbindliche Regelungen zur Unfallverhütung und zum Umweltschutz beachten.
- Gebrauchsanweisung um Anweisungen einschließlich Aufsichts- und Meldepflichten zur Berücksichtigung betrieblicher Besonderheiten, z. B. hinsichtlich Arbeitsorganisation, Arbeitsabläufen, eingesetztem Personal, ergänzen.
- Sicherheits- und gefahrenbewusstes Arbeiten des Personals unter Beachtung der Gebrauchsanweisung kontrollieren.
- Alle Sicherheits- und Gefahrenhinweise am Kompressor beachten und auf Lesbarkeit und Vollständigkeit kontrollieren.

#### Sicherheitshinweise zum Betrieb

- Maßnahmen treffen, damit der Kompressor nur in sicherem und funktionsfähigem Zustand betrieben wird. Kompressor nur betreiben, wenn alle Schutzeinrichtungen und sicherheitsbedingten Einrichtungen, z. B. lösbare Schutzeinrichtungen vorhanden und funktionsfähig sind.
- Mindestens einmal pro Tag Kompressor auf äußerlich erkennbare Schäden und Mängel überprüfen. Eintretene Veränderungen (einschließlich des Betriebsverhaltens) sofort der zuständigen Stelle/Person melden. Maschine gegebenenfalls sofort stillsetzen und sichern.
- Bei Funktionsstörungen Kompressor sofort stillsetzen und sichern. Störungen umgehend beseitigen lassen.
- Bei Störungen in der elektrischen Energieversorgung Maschine/Anlage sofort abschalten.
- Für sichere und umweltschonende Entsorgung von Hilfsstoffen und Austauschteilen sorgen.
- Vorgeschriebenen persönlichen Gehörschutz tragen.
- Schallschutzeinrichtungen am Kompressor müssen während des Betriebes in Schutzstellung sein.
- Beim Umgang mit Fetten, Ölen und anderen chemischen Mitteln, die für das Produkt geltenden Sicherheitsvorschriften beachten.



## SICHERHEITSHINWEISE

---

### Wartungshinweise

- Schlauchleitungen müssen vom Betreiber in angemessenen Zeitabständen einer Gütekontrolle (Druck-, Sichtprüfung) unterzogen werden, auch wenn keine sicherheitsrelevanten Mängel erkennbar sind.
- Beschädigungen umgehend beseitigen. Austretende Druckluft kann zu Verletzungen führen.
- Zu öffnende Systemabschnitte und Druckleitungen vor Beginn der Reparaturarbeiten drucklos machen.
- Druckluftleitungen fachgerecht verlegen und montieren. Anschlüsse nicht verwechseln. Armaturen, Länge und Qualität der Schlauchleitungen müssen den Anforderungen entsprechen.
- In der Gebrauchsanweisung vorgeschriebene Einstell-, Wartungs- und Inspektionstätigkeiten und -termine einschließlich Angaben zum Austausch von Teilen / Teilausrüstungen einhalten.
- Ist die Maschine/Anlage bei Wartungs- und Reparaturarbeiten komplett ausgeschaltet, muss sie gegen unerwartetes Wiedereinschalten gesichert werden. Hauptbefehleinrichtungen verschließen und Schlüssel abziehen und/oder am Hauptschalter Warnschild anbringen.
- Maschine, und hier besonders Anschlüsse und Verschraubungen zu Beginn der Wartung/ Reparatur von Öl, Kraftstoff oder Pflegemitteln reinigen. Keine aggressiven Reinigungsmittel verwenden. Faserfreie Putztücher verwenden.
- Kompressor ausschließlich mit einem leicht angefeuchteten Lappen von Schmutz befreien. Kühlleitung mit einer Bürste oder Pinsel von Schmutz befreien.
- Nach der Reinigung alle Leitungen auf Undichtigkeiten, gelockerte Verbindungen, Scheuerstellen und Beschädigungen untersuchen. Festgestellte Mängel sofort beheben.
- Bei Wartungs- und Instandsetzungsarbeiten gelöste Schraubenverbindungen stets festziehen.
- Ist die Demontage von Sicherheitseinrichtungen beim Warten und Reparieren erforderlich, hat unmittelbar nach Abschluss der Wartungs- und Reparaturarbeiten der Wiedereinbau und Überprüfung der Sicherheitseinrichtungen zu erfolgen.
- Die elektrische Ausrüstung des Kompressors ist regelmäßig zu kontrollieren. Mängel, wie lose Verbindungen bzw. angeschmorte Kabel, müssen sofort vom autorisierten Elektro-Fachpersonal beseitigt werden.
- Arbeiten an pneumatischen Einrichtungen dürfen nur Personen mit speziellen Kenntnissen und Erfahrung in der Pneumatik durchführen.
- Arbeiten an gastechnischen Einrichtungen dürfen nur Personen mit speziellen Kenntnissen und Erfahrung in der Gastechnik durchführen.



## SICHERHEITSHINWEISE

---

### Transporthinweise

- Für Transportzwecke abzubauen Teile vor Wiederinbetriebnahme sorgfältig wieder anbringen und befestigen.
- Der Transport darf nur von dafür ausgebildetem Fachpersonal durchgeführt werden.
- Es dürfen nur geeignete und ordnungsgemäße Hebezeuge mit ausreichender Tragkraft für den Transport benutzt werden.
- Nicht unter schwebenden Lasten aufhalten oder arbeiten.
- Auch bei geringfügigem Standortwechsel Maschine/Anlage von jeder externen Energiezufuhr trennen. Vor Wiederinbetriebnahme die Maschine wieder ordnungsgemäß an das Netz anschließen.
- Bei Wiederinbetriebnahme gemäß Gebrauchsanweisung verfahren.

### Sicherheitsbestimmungen

- Prüfungen nach gesetzlichen und lokal verbindlichen Regelungen zum Arbeitsschutz und zur Unfallverhütung werden vom Hersteller bzw. vom autorisierten Fachpersonal durchgeführt. Für Schäden, die durch Nichtbeachtung dieser Vorschriften hervorgerufen oder begünstigt werden, haftet der Hersteller nicht.

A



A

# AUFSTELLUNG

## AUFSTELLUNG

### Aufstellung im Freien



#### Gefahr

Kompressoren mit Benzin- oder Dieselmotor stets im Freien und nie in geschlossenen oder teilweise geschlossenen Räumen, gleich welcher Größe, betreiben.

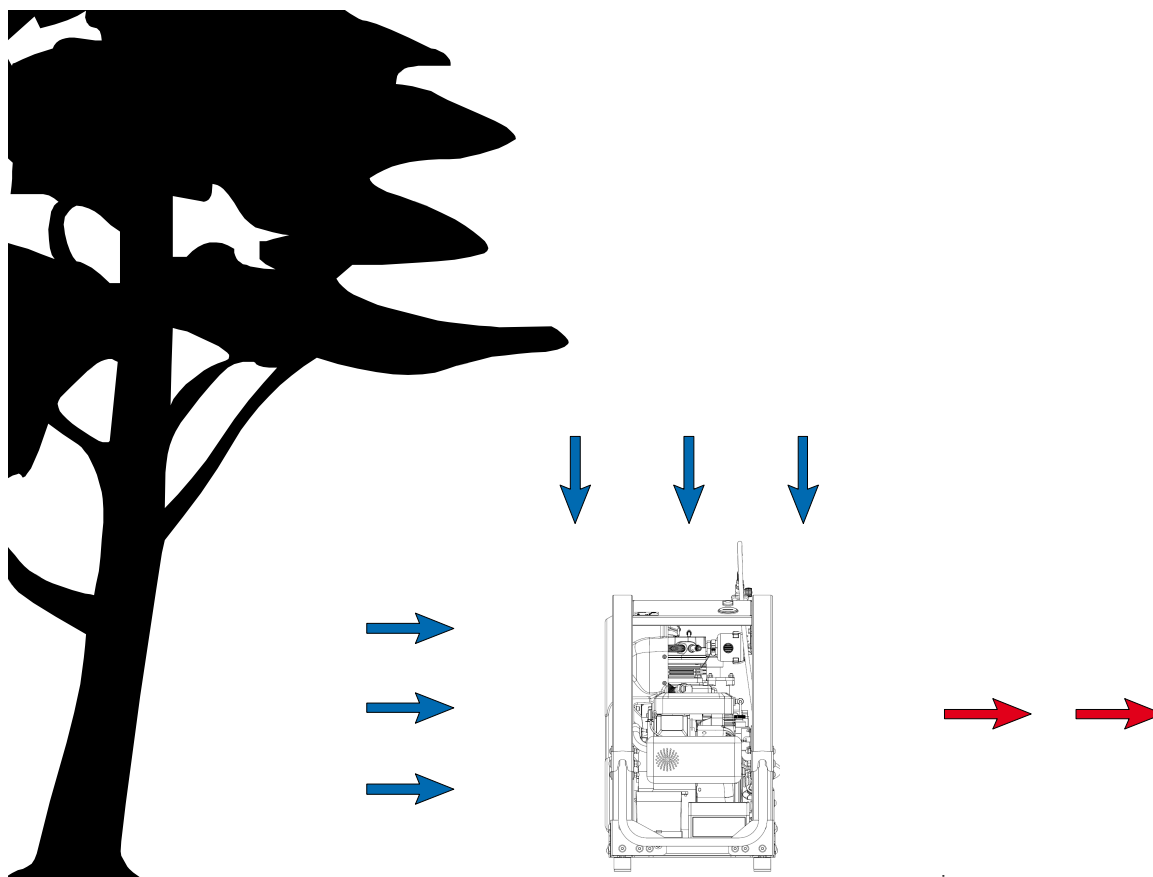
Kein Betrieb in explosionsgefährdeten Bereichen.

Das Gerät ist nicht für den Betrieb in explosionsgefährdeten Bereichen zugelassen.

A

Bei der Aufstellung der Anlage im Freien sind folgende Punkte besonders zu beachten:

- Die Anlage waagrecht aufstellen, der Untergrund muss für das Anlagengewicht geeignet und schwingungsfrei sein
- Bei Antrieb durch Benzin- oder Dieselmotor ist darauf achten, dass nur reine Luft angesaugt wird. Anlage so in Windrichtung aufstellen, dass die Auspuffgase nicht angesaugt werden.
- Die angesaugte Luft muss frei von schädlichen Gasen sein (z. B. Rauchgase, Lösungsmitteldämpfe, Autoabgase usw.).
- Die unter „Technische Daten“ angegebene Betriebstemperatur ist zu beachten!



# AUFSTELLUNG

## Einbaumaße

A

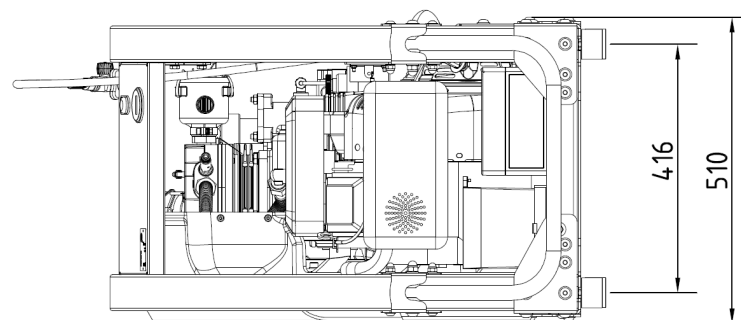
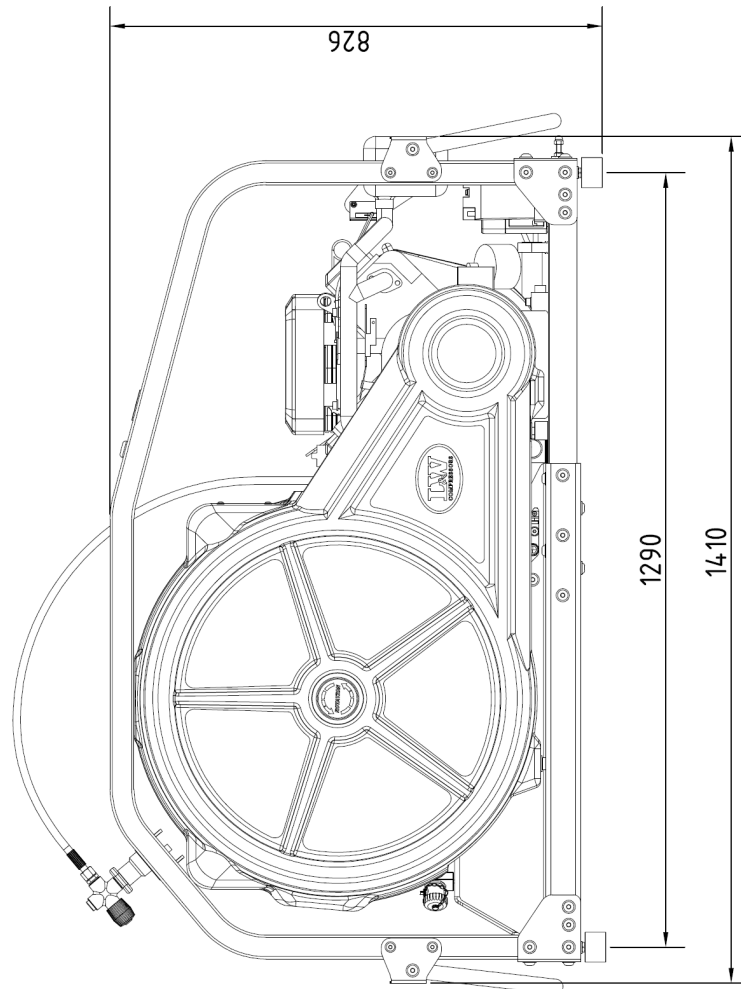


Abb. - Einbaumaße

## AUFSTELLUNG

### Mindestabstände



#### Hinweis

Die angegebenen Mindestabstände sind unbedingt einzuhalten!

- Stellen Sie sicher, dass der Kompressor immer genügend Frischluft zur Verfügung hat.
- Um ernsthafte Schäden zu vermeiden, muss der Kühlluftstrom ungehindert strömen können.
- Folgende Mindestabstände sind unbedingt einzuhalten:  
Frontseite min. 1500 mm, Seiten min. 500 mm, Rückseite min. 500 mm.  
In diesen Bereichen dürfen keine Gegenstände den Kühlluftstrom behindern.

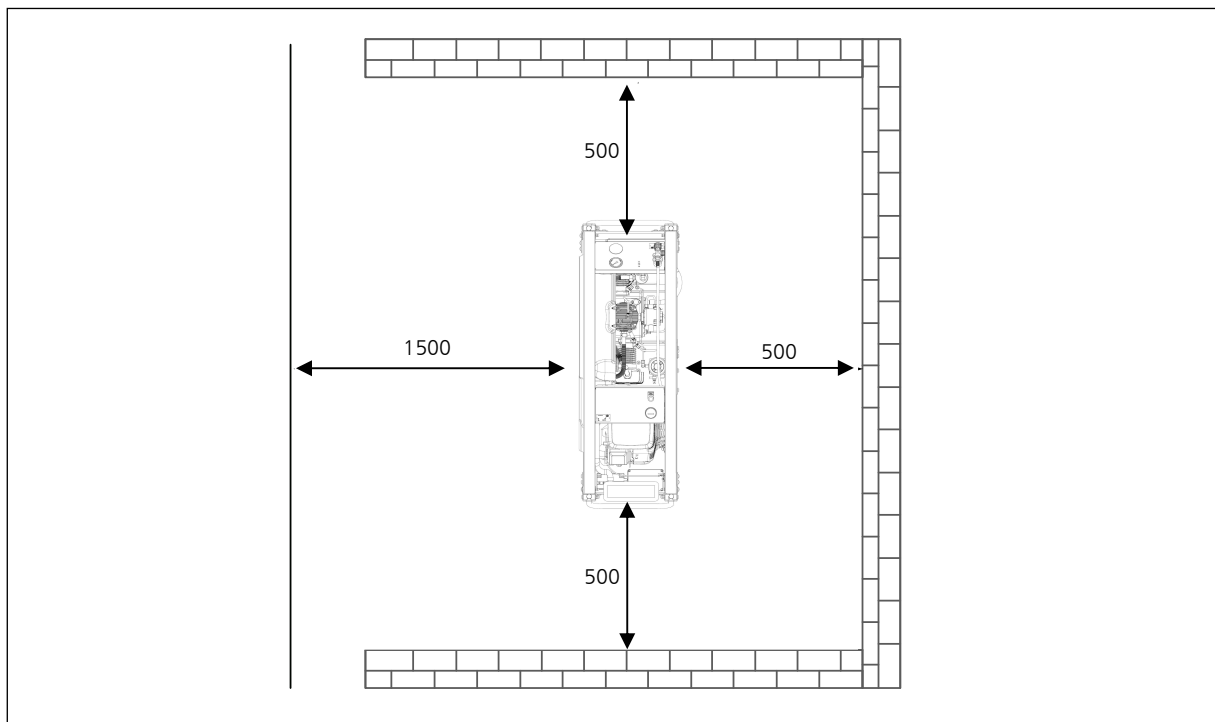


Abb. - Mindestabstände



A

# BETRIEB

## BETRIEB

---

### Wichtige Hinweise zum Betrieb



#### Gefahr

Kompressoren mit Benzin- oder Dieselmotor stets im Freien und nie in geschlossenen oder teilweise geschlossenen Räumen, gleich welcher Größe, betreiben.



#### Hinweis

Der Kompressor darf nur von Personen bedient werden, die mit Funktion und Handhabung der Anlage vertraut sind.



#### Gehörschutz tragen

Bei allen Arbeiten am laufenden Kompressor ist Gehörschutz zu tragen.

A



## ERST INBETRIEBNAHME

---

### **Vor der ersten Inbetriebnahme ist folgendes zu beachten:**

Die nötigen Schritte werden auf der nachfolgenden beschrieben.

- Vergewissern Sie sich, dass der Kühlluftstrom ungehindert fließen kann.
- Anlage so in Windrichtung aufstellen, dass die Auspuffgase nicht angesaugt werden.
- Gewährleisten das durch heiße Abgase / Auspuff keine Schäden / Verletzungen hervorgerufen werden können.
- Kraftstoffvorrat kontrollieren.
- Ölstand des Antriebmotors kontrollieren.
- Ölstand des Kompressorblocks kontrollieren.
- Alle Schraubverbindungen prüfen, gegebenenfalls nachziehen.
- Prüfen ob eine Filterpatrone vorhanden ist (siehe Wartung und Instandhaltung).
- Keilriemenspannung prüfen(siehe Wartung und Instandhaltung).
- Lesen Sie sorgfältig das Handbuch des Benzinmotors.
- Sicherstellen, dass alle Füllventile geschlossen sind. Ein Füllventil öffnen und fest in der Hand halten!

A

## ERST INBETRIEBNAHME

### Kompressor starten (LW 320 B MC)

1. Kondensatablassventile öffnen.
2. Benzinhahn öffnen (Abb.2).
3. Füllventil öffnen.
4. Choke betätigen (wenn der Motor noch kalt ist) (Abb.2).
5. Gashebel auf Vollast stellen (Abb.2).
6. Kompressor mit Schlüsselschalter / Handzug starten (Abb.1)
7. Choke zurückstellen (Abb.2)
8. Kondensatablassventile schließen.
9. Den Kompressor für ungefähr zwei Minuten laufen lassen.
10. Vorsichtig das offene Füllventil schließen
11. Kompressor bis zum Erreichen des Maximaldrucks laufen lassen und überprüfen ob das Sicherheitsventil beim geforderten Enddruck öffnet. (Der eingestellte Druckwert ist auf der Rändelschraube des Sicherheitsventils eingraviert.)  
Öffnet das Sicherheitsventil nicht, ist der Kompressor sofort über den Schlüsselschalter auszuschalten. -> Sicherheitsventil austauschen!
12. Kompressor mit dem Schlüsselschalter ausschalten.
13. Benzinhahn schließen
14. Überprüfen Sie den Kompressor auf Dichtigkeit (Bedingt durch die Kurbelgehäuseentlüftung kann es am Ansaugfiltergehäuse zu Dampfbildung kommen. Dies sowie leise Geräusche am Ansaugfilter können ignoriert werden).
15. Überprüfen Sie nun die Kondensatablassventile:
  - Schwarze Kondensatschläuche fixieren
  - Kondensatventile öffnen
  - Bei korrekter Funktion tritt Luft aus
16. Alle Füllventile vorsichtig öffnen, damit diese entlüftet werden.



Abb. 1 - Elektrostart / Zugstart

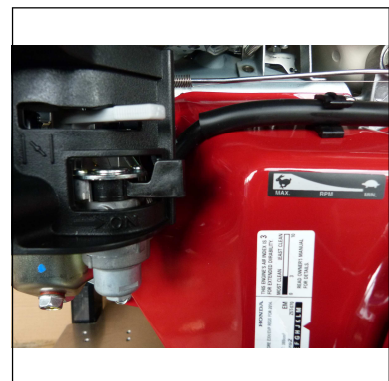


Abb. 2 - Choke / Benzinhahn / Gashebel

A

## ERST INBETRIEBNAHME

### Kompressor starten (LW 400 B MC)

1. Kondensatablassventile öffnen.
2. Benzinhahn öffnen (Abb.3).
3. Füllventil öffnen.
4. Choke betätigen (wenn der Motor noch kalt ist) (Abb.2 - 1).
5. Gashebel auf Volllast stellen (Abb.2 - 2).
6. Kompressor mit Schlüsselschalter / Handzug starten (Abb.1)
7. Choke zurückstellen (Abb.2 - 1)
8. Kondensatablassventile schließen.
9. Den Kompressor für ungefähr zwei Minuten laufen lassen.
10. Vorsichtig das offene Füllventil schließen
11. Kompressor bis zum Erreichen des Maximaldrucks laufen lassen und überprüfen ob das Sicherheitsventil beim geforderten Enddruck öffnet. (Der eingestellte Druckwert ist auf der Rändelschraube des Sicherheitsventils eingraviert.)  
Öffnet das Sicherheitsventil nicht, ist der Kompressor sofort über den Schlüsselschalter auszuschalten. -> Sicherheitsventil austauschen!
12. Kompressor mit dem Schlüsselschalter ausschalten.
13. Benzinhahn schließen
14. Überprüfen Sie den Kompressor auf Dichtigkeit (Bedingt durch die Kurbelgehäuseentlüftung kann es am Ansaugfiltergehäuse zu Dampfbildung kommen. Dies sowie leise Geräusche am Ansaugfilter können ignoriert werden).
15. Überprüfen Sie nun die Kondensatablassventile:
  - Schwarze Kondensatschläuche fixieren
  - Kondensatventile öffnen
  - Bei korrekter Funktion tritt Luft aus
16. Alle Füllventile vorsichtig öffnen, damit diese entlüftet werden.

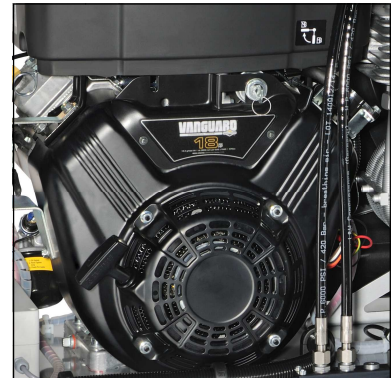


Abb. 1 - Elektrostart / Zugstart

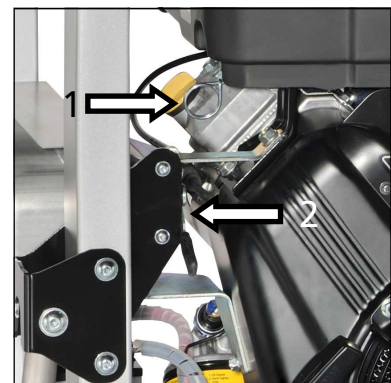


Abb. 2 - Choke / Gashebel

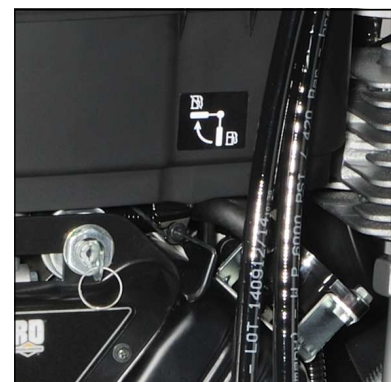


Abb. 3 - Benzinhahn

## ERST INBETRIEBNAHME

### Ölstand prüfen



#### Vorsicht

Der Ölstand muss täglich kontrolliert werden. Der Kompressor darf auf keinen Fall mit einem zu niedrigen Ölstand gestartet werden. Es besteht Sachgefahr.

Vor jedem Betrieb der Anlage ist der Ölstand zu überprüfen, dieser wird mit Hilfe des Ölpeilstabs ermittelt.

Um den Ölstand zu überprüfen, gehen Sie wie folgt vor:

- Ziehen Sie den Ölpeilstab heraus.
- Wischen Sie die Ölrückstände ab.
- Stecken Sie den Ölpeilstab in die vorgesehene Öffnung bis auf Anschlag ein.
- Ziehen Sie den Ölpeilstab erneut heraus.

Der Ölstand soll bis zur oberen max-Markierung reichen. Spätestens wenn sich der Ölspiegel in der Mitte des vorgegebenen Bereiches befindet ist frisches Kompressorenöl nachzufüllen.

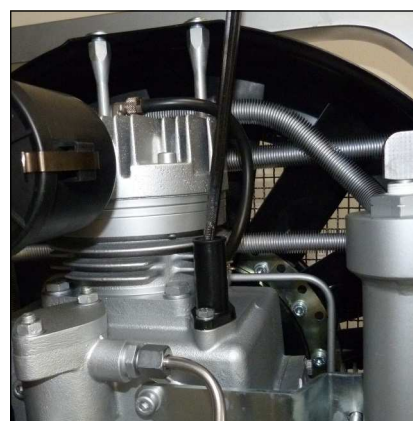


Abb. - Ölpeilstab

### Keilriemenspannung prüfen

Die Keilriemen können sich durch den Transport gelockert haben. Bitte prüfen Sie vor der Inbetriebnahme die Spannung der Keilriemen.

#### Keilriemen spannen

Zum Nachspannen der Keilriemen müssen die 4 Befestigungsmuttern des Antriebmotors gelöst werden. Mit der Spannschraube wird der Elektromotor auf dem Grundrahmen verschoben, bis die Spannung der Keilriemen ausreichend ist. Anschließend die Befestigungsmuttern festziehen, die Keilriemenspannung kontrollieren.

Wir empfehlen hierzu ein Vorspannmeßgerät zu verwenden.

#### Richtige Keilriemenspannung

Die Keilriemen nicht zu fest spannen. Dies schadet den Lagern des Kompressors und Motors. Die Riemen sollte nur so fest gespannt sein, dass beim Starten der Anlage kein Riemenschlupf entsteht.

#### Einstellwerte

Motortyp	Erstmontage	Betrieb nach Einlauf
Antriebsmotor LW 320 B MC	400N	300N
Antriebsmotor LW 400 B MC	500N	400N



## TÄGLICHE INBETRIEBNAHME

---

### **Vor der täglichen Inbetriebnahme ist folgendes zu beachten:**

- Vergewissern Sie sich, dass der Kühlluftstrom ungehindert fließen kann.
- Anlage so in Windrichtung aufstellen, dass die Auspuffgase nicht angesaugt werden.
- Gewährleisten das durch heiße Abgase / Auspuff keine Schäden / Verletzungen hervorgerufen werden können.
- Ölstand des Kompressors mittels Ölpeilstab kontrollieren.
- Prüfen ob eine Filterpatrone vorhanden ist / Standzeiten der Filterpatrone beachten!
- Kraftstoffvorrat kontrollieren.
- Ölstand des Antriebmotors kontrollieren.
- Auf toxisch reine Ansaugluft achten.

A

### Füllvorgang

**Achtung - Es dürfen nur Flaschen gefüllt werden:**

- die mit dem Prüfzeichen und Prüfdatum des Sachverständigen versehen sind
- die hydrostatischen getestet wurden (beachten Sie das letzte Prüfdatum)
- die für den Enddruck zugelassen sind
- aus denen die Feuchtigkeit zuvor entfernt wurde

**Hinweis**

Die Anlage muss bei Erreichen des Enddrucks, manuell abgeschaltet werden. Serienmäßig ist keine Abschaltautomatik verbaut. Auch der Start muss manuell erfolgen.

**Achtung**

Die Kondensatventile müssen alle 15—30 Minuten manuell entlüftet werden.

1. Alle Füllventile schließen.
2. Verschlossene Pressluftflaschen anschließen.
3. Flaschenventile öffnen.
4. Kompressor starten.
5. Sobald Fülldruckmanometer steigt, Füllventile langsam öffnen.
6. Pressluftflaschen auf den gewünschten Fülldruck befüllen und anschließend die Flaschenventile langsam schließen.
7. Kompressor abschalten.
8. Alle Füllventile schließen und entlüften.
9. Alle Pressluftflaschen von den Füllventilen trennen.
10. Kondensatventile manuell öffnen.

## BETRIEB

---

### Kompressoranlage abschalten

Die Kompressoranlage verfügt über keine serienmäßige Abschaltautomatik. Daher muss die Anlage bei Erreichen des Enddrucks immer manuell abgeschaltet werden.

Während des Füllvorgangs kann die Anlage jederzeit durch Betätigen des Schlüsselschalters abgestellt werden.



#### Hinweis

Nach der Abschaltung müssen die Kondensatablassventile manuell geöffnet werden, um die Anlage zu entlüften.



A

# STÖRUNGSBESEITIGUNG



## STÖRUNGSBESEITIGUNG

A

### Enddruck wird nicht erreicht

Ursache	Abhilfe
Verschraubungen undicht	Nachziehen, ggf. reinigen / ersetzen
Enddruck-Sicherheitsventil undicht	Ersetzen
Rohrleitungen / Wärmetauscher gebrochen	Ersetzen
Kondensatablassventile undicht	Demontieren, Dichtflächen kontrollieren, reinigen, ggf. ersetzen
Enddruckschalter schaltet Anlage ab	Einstellung justieren, ggf. ersetzen
Kolben des Pneumatischen Kondensatventils klemmt	Pneumatisches Kondensatventils reinigen und gangbar machen, O-Ringe kontrollieren / ersetzen, ggf. Ventil komplett ersetzen

### Kompressor vibriert stark

Ursache	Abhilfe
Keilriemenspannung zu gering	Keilriemen spannen
Antriebsmotor / Kompressorblock lose	Befestigungsschrauben nachziehen
Schwingungsdämpfer verschlissen	Ersetzen
Standfläche uneben	Ebene, feste Standfläche gewährleisten

### Luftlieferleistung zu gering

Ursache	Abhilfe
Saug- / Druckventile verschmutzt / defekt	Reinigen, ggf. ersetzen
Zylinder / Kolben / Kolbenringe verschlissen	Ersetzen
Keilriemen rutscht	Keilriemen spannen
Siehe Rubrik „Enddruck wird nicht erreicht“	Siehe Rubrik „Enddruck wird nicht erreicht“

## STÖRUNGSBESEITIGUNG

### Kompressor überhitzt

Ursache	Abhilfe
Ansaugfilterpatrone verschmutzt	Ersetzen
Umgebungstemperatur zu hoch	Raumbelüftung verbessern / Laufzeiten verringern
Kühlluft Zu- / Abfuhr unzureichend	Mindestfreiräume sicherstellen (Einbauvorschriften beachten)
Ansaugschlauch zu lang	Länge des Ansaugschlauches verringern
Querschnitt des Ansaugschlauches zu gering	Querschnitt vergrößern
Falsche Drehrichtung des Kompressors	Richtiges Drehfeld gewährleisten, Drehrichtungspfeil beachten!
Saug-/Druckventile verschmutzt / defekt	Reinigen, ggf. ersetzen

### Sicherheitsventil bläst ab

Ursache	Abhilfe
Saug- /Druckventil der nachfolgenden Druckstufe defekt	Reinigen, ggf. ersetzen
Sinterfilter des nachfolgenden Wasserabscheiders verstopft	Ersetzen
Sicherheitsventil undicht	Ersetzen

### Ölgeschmack in der Luft

Ursache	Abhilfe
Molecarbon-Filterpatrone gesättigt	Ersetzen
Ungeeignetes Kompressorenöl	Durch vorgeschriebene Qualität ersetzen
Unzulässige Filterpatrone verwendet	Durch vorgeschriebenen Filtertyp ersetzen
Defekte(r) Zylinder / Kolben oder Kolbenringe	Ersetzen

## STÖRUNGSBESEITIGUNG

### Automatische Kondensatentwässerung funktioniert nicht

Ursache	Abhilfe
Magnetspulen defekt	Ersetzen
Kabel / Zuleitung defekt	Instandsetzen, ggf. ersetzen
Timer / Relais defekt	Ersetzen
Sinterfilter des Pneumatischen Kondensatventils verstopft	Ersetzen
Kolben des Pneumatischen Kondensatventils klemmt	Pneumatisches Kondensatventils reinigen und gangbar machen, O-Ringe kontrollieren / ersetzen, ggf. Ventil komplett ersetzen

### Kondensatentwässerung spricht an bevor Enddruck erreicht wird

Ursache	Abhilfe
Stufendrucke nicht vorschriftsgemäß, Steuerdruck des Pneumatischen Kondensatventils zu gering	Entsprechendes Saug- /Druckventil kontrollieren, ggf. ersetzen.
Dichtkolben des Pneumatischen Kondensatventils verschmutzt / verschlissen	Reinigen, ggf. ersetzen
Einstellung des Timer / Relais nicht vorschriftsgemäß	Nach Vorschrift justieren
Timer / Relais defekt	Ersetzen

### Kompressor schaltet ab bevor Enddruck erreicht wird

Ursache	Abhilfe
Enddruckschalter nicht korrekt eingestellt	Einstellung korrigieren
Öffnungsdruck des Druckhalteventils zu hoch	Einstellung korrigieren
Sicherung / Sicherungsautomat ausgelöst Nur gültig für E-Modelle	Vorschriftsmäßige Absicherung der Stromzuleitung kontrollieren / verwenden
Not-Aus / Schutzschalter ausgelöst	Not-Aus Schalter entriegeln, Kompressorgehäuse vorschriftsmäßig schließen

## STÖRUNGSBESEITIGUNG

### Filterstandzeit unzureichend

Cause of fault	Remedy
Einstellung des Druckhalteventils nicht vorschriftsgemäß	Nach Vorschrift justieren
Unzulässige Filterpatrone verwendet	Durch vorgeschriebenen Filterpatrontyp ersetzen
Filterpatrone überlagert	Verfallsdatum beachten
Verpackung der Filterpatrone inkorrekt / beschädigt / vorab geöffnet. Filterpatrone vor Wechsel bereits teilgesättigt	Filterpatrone fachgerecht lagern, beschädigte Patronen entsorgen
Betriebstemperatur zu hoch	Ausreichende Be-/Entlüftung sicherstellen
Defekte(r) Zylinder / Kolben oder Kolbenringe	Ersetzen

### Ölverbrauch zu hoch

Ursache	Abhilfe
Defekte(r) Zylinder / Kolben oder Kolbenringe	Ersetzen
Ungeeignetes Kompressorenöl	Durch vorgeschriebene Qualität ersetzen
Betriebstemperatur zu hoch	Vorgeschriebene Betriebstemperaturen beachten
Ölleckage am Kompressorblock	Entsprechende Befestigungsschrauben nachziehen, ggf. betreffende Papierdichtung / O-Ring / Simmerring ersetzen



A

# WARTUNG UND INSTANDHALTUNG

### Wartungsarbeiten

**Hinweis**

Die folgenden Wartungsarbeiten beziehen sich ausschließlich auf den Kompressor bzw. die Verdichtereinheit und nicht auf den Antriebsmotor! Die Wartungsanleitung für den Antriebsmotor können Sie dem beigefügten Handbuch entnehmen!

Wartungs- und Instandhaltungsarbeiten sind ausschließlich bei stillstehendem, drucklosem Kompressor durchzuführen. Die Anlage ist in regelmäßigen Abständen auf Dichtheit zu prüfen. Dies ist vorzugsweise mit Leckspray durchzuführen (gegebenenfalls können die Rohrleitungen auch mit Seifenwasser abgepinselt werden).

Wir empfehlen Instandhaltungsarbeiten, die die Lagerung des Kompressorblockes betreffen (Haupt- und Pleuellager), ausschließlich vom L&W Kundendienst ausführen zu lassen.

"Wir weisen außerdem dringend darauf hin, alle Wartungs-, Reparatur- und Montagearbeiten von ausgebildetem Fachpersonal durchführen zu lassen. Dies ist notwendig, da nicht alle Wartungsbeschreibungen, in diesem Handbuch, detailliert und genau beschrieben werden können."

Bei Instandhaltung nur Originalteile verwenden.

**Gefahr**

Unter Druck stehende Bauteile, wie Schlauchenden, können sich durch Manipulation schlagartig lösen und durch den Druckstoß lebensgefährliche Verletzungen verursachen. Sämtliche Arbeiten an Anlagenteilen dürfen ausschließlich im druckentlasteten Zustand durchgeführt werden.

**Vorsicht**

Die Verwendung ungeprüften Zubehörs kann zu Tod oder schwerer Körperverletzung und zu Schäden an der Anlage führen. Bei Instandhaltung nur Originalteile verwenden.

**Vorsicht**

Wartungs- und Instandhaltungsarbeiten nur bei ausgeschalteter und gegen Wiedereinschalten gesicherter Anlage durchführen.

**Vorsicht**

Verbrennungsgefahr!

Alle Wartungs- und Instandhaltungsarbeiten sind bei abgekühlten Anlagen durchführen.

## WARTUNG UND INSTANDHALTUNG

### Täglich vor Inbetriebnahme

Art der Wartungsarbeit	Art	Menge	Best. Nr.
Ölstand kontrollieren (bei Bedarf nachfüllen)	-	-	000001
Füllschläuche auf Beschädigungen prüfen	-	-	-
Standzeit der Filterpatrone kontrollieren	-	-	-
Kompressor bis Enddruck fahren und Funktion des Sicherheitsventils / Druckschalters überprüfen	-	-	-

### Alle 3 Monate oder nach Bedarf

Art der Wartungsarbeit	Art	Menge	Best. Nr.
Autom. Kondensatablass prüfen, Manuelle Kondensatventile öffnen	-	-	-
Verschraubungen und Befestigungen auf korrekten Sitz prüfen	-	-	-

### Jährlich

Art der Wartungsarbeit	Art	Menge	Best. Nr.
Öl wechseln (unter 1000 Betriebsstunden)	-	1,8	000001
Enddrucksicherheitsventil auf Funktion prüfen	-	-	-
Zwischenkühler säubern	-	-	-
Alle Öl-/Wasserabscheider säubern (unter 500 Betriebsstunden)	-	-	-
Ansaugfilter säubern (je nach Verschmutzung - unter 500 Betriebsstunden)	-	-	-
Ölfilter säubern (unter 1000 Betriebsstunden)	-	-	-
Alle Verschraubungen überprüfen / nachziehen	-	-	-

## WARTUNG UND INSTANDHALTUNG

---

### Alle 500 Betriebsstunden

Art der Wartungsarbeit	Art	Menge	Best. Nr.
Ansaugfilter wechseln	-	1	000170
Druckhalterückschlagventil überprüfen	-	-	-
Keilriemenspannung prüfen	-	-	-



#### Hinweis

Alle aufgeführten Artikel sind in unseren 1000h, 2000h und 4000h Wartungssätzen enthalten. Diese sind auf den folgenden Seiten aufgelistet.

A



## WARTUNG UND INSTANDHALTUNG

### Alle 1000 Betriebsstunden

Art der Wartungsarbeit	Art	Menge	Best. Nr.
Keilriemen wechseln	LW 320 B MC	1	005651
	LW 400 B MC	1	000408
Sinterfilter des Wasserabscheiders wechseln	nach der 2. Stufe	1	002123
O-Ring des Wasserabscheiders wechseln	nach der 2. Stufe	1	001255
O-Ringe des Filtergehäuses wechseln	-	1	001769
O-Ring für DIN Flaschenanschluss wechseln	-	1	001237
O-Ring für drehbaren Füllschlauch wechseln	-	1	001224
O-Ring des Ölfilters wechseln	-	1	006383
Ölfilter wechseln	-	1	008239
Dichtung Ölfilter wechseln	-	1	007948
Wartungssatz Ölpumpe	-	1	002569
Öl wechseln	-	1.8	000001



#### Hinweis

Alle aufgeführten Artikel sind in unseren 1000h, 2000h und 4000h Wartungssätzen enthalten. Eine Übersicht finden Sie auf der Seite [Wartungssätze](#).

## WARTUNG UND INSTANDHALTUNG

### Alle 2000 Betriebsstunden

Art der Wartungsarbeit	Art	Menge	Best. Nr.
Alle Saug- und Druckventile wechseln inklusive Dichtungen	1. Stufe	1	007913
	2. Stufe	1	007912
	3. Stufe	1	000525
	obere Ventildichtung 1 Stufe	1	007946
	untere Ventildichtung 1 Stufe	1	007903
	obere Ventildichtung 2 Stufe	1	007945
	untere Ventildichtung 2 Stufe	1	007901
	obere Ventildichtung 3 Stufe	1	000541
	untere Ventildichtung 3 Stufe	1	000531



#### Note

All stated quantities are parts of our 2000h and 4000h service kits. You can find an overview on page Service Kits.

### Alle 4000 Betriebsstunden (spätestens nach 10 Jahren)

Art der Wartungsarbeit	Art	Menge	Best. Nr.
O-Ring wechseln (Zylinderdichtung der 2. und 3. Stufe)	-	2	007902
Nadelhülse des Pleuels wechseln (2. und 3. Stufe)	-	2	007978



#### Hinweis

Alle aufgeführten Artikel sind in unserem 4000h Wartungssätzen enthalten. Eine Übersicht finden Sie auf der Seite Wartungssätze.

## WARTUNG UND INSTANDHALTUNG

### Wartungssätze

Unsere Wartungssätze enthalten Teile für die Wartung nach Werksvorgaben.

Ihre Verwendung gewährleistet dass alle erforderlichen Teile bestellt und getauscht werden und gibt Ihnen die Sicherheit dass Sie keine Teile bei Ihrer Bestellung vergessen. Die Wartungssätze beinhalten je nach Model und Intervall z. B. O-Ringe, Sinterfilter, Ansaugfilter, Keilriemen, Schalldämpfer, Saug- & Druckventile, Ventildichtungen und Kompressorenöl.



Abb. - Wartungssatz

A

### Wartungssätze für LW 320 B MC

Kompressor	Betriebsstunden	Bestell Nr.
LW 320 B MC	1000 h	008998
LW 320 B MC	2000 h	009000
LW 320 B MC	4000 h	009002

### Wartungssätze für LW 400 B MC

Kompressor	Betriebsstunden	Bestell Nr.
LW 400 B MC	1000 h	008999
LW 400 B MC	2000 h	009001
LW 400 B MC	4000 h	009003



## WARTUNG UND INSTANDHALTUNG

---

### Keilriemenspannung prüfen

Die Keilriemen können sich durch den Transport gelockert haben. Bitte prüfen Sie vor der Inbetriebnahme die Spannung der Keilriemen.

### Keilriemen spannen

Zum Nachspannen der Keilriemen müssen die 4 Befestigungsmuttern des Antriebmotors gelöst werden. Mit der Spannschraube wird der Elektromotor auf dem Grundrahmen verschoben, bis die Spannung der Keilriemen ausreichend ist. Anschließend die Befestigungsmuttern festziehen, die Keilriemenspannung kontrollieren.

Wir empfehlen hierzu ein Vorspannmeßgerät zu verwenden.

### Richtige Keilriemenspannung

Die Keilriemen nicht zu fest spannen. Dies schadet den Lagern des Kompressors und Motors. Die Riemen sollte nur so fest gespannt sein, dass beim Starten der Anlage kein Riemenschlupf entsteht

### Einstellwerte

Motortyp	Erstmontage	Betrieb nach Einlauf
Drive Motor LW 320 BMC	400N	300N
Drive Motor LW 400 BMC	500N	400N

### Kompressor Schmierung

Die erste Stufe wird durch Öl-Sprühnebel geschmiert. Die Führungszyylinder der 2. und 3. Stufe werden über Druckleitungen der Ölpumpe geschmiert. Der installierte Ölfilter sorgt für eine saubere Ölversorgung.

A

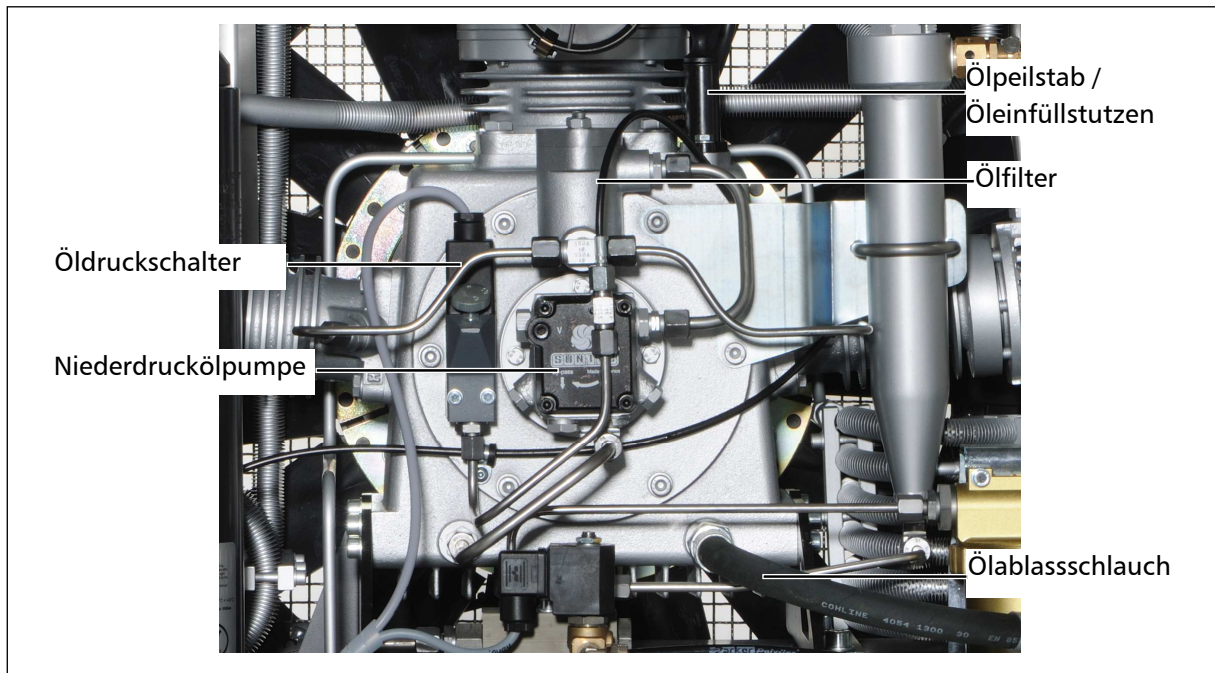


Abb. - Kompressor Schmierung

### Ölstand prüfen



#### Vorsicht

Der Ölstand muss täglich kontrolliert werden. Der Kompressor darf auf keinen Fall mit einem zu niedrigen Ölstand gestartet werden. Es besteht Sachgefahr.

Vor jedem Betrieb der Anlage ist der Ölstand zu überprüfen, dieser wird mit Hilfe des Ölpeilstabs ermittelt.

**Um den Ölstand zu überprüfen, gehen Sie wie folgt vor:**

- Ziehen Sie den Ölpeilstab heraus.
- Wischen Sie die Ölrückstände ab.
- Stecken Sie den Ölpeilstab in die vorgesehene Öffnung bis auf Anschlag ein.
- Ziehen Sie den Ölpeilstab erneut heraus.

Der Ölstand soll bis zur oberen max-Markierung reichen. Spätestens wenn sich der Ölspiegel in der Mitte des vorgegebenen Bereiches befindet ist frisches Kompressorenöl nachzufüllen.

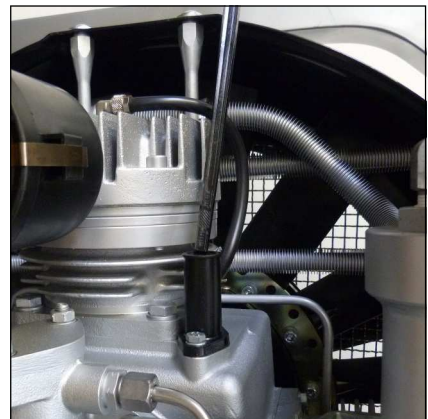


Abb. - Ölpeilstab



Abb. - Markierung

### Ölwechsel



#### Hinweis

Wir empfehlen - unabhängig von den geleisteten Gesamtbetriebsstunden - mindestens einmal jährlich einen Ölwechsel durchzuführen.

#### Um einen Ölwechsel durchzuführen gehen Sie wie folgt vor:

- Kompressor ca. 2 Minuten warmlaufen lassen.
- Kompressor abschalten und entlüften.
- Geeigneten Öl-Auffangbehälter unter Ablassschlauch stellen.
- Ölablasshahn vorsichtig aufdrehen und das Öl komplett ablassen.
- Ölablasshahn wieder verschließen.
- Ölpeilstab aus Öleinfüllstutzen ziehen.
- Öl mit Hilfe eines Trichters in den Öleinfüllstutzen einfüllen.
- Ölstand prüfen.
- O-Ring des Ölpeilstabs kontrollieren.
- Ölpeilstab in den Öleinfüllstutzen stecken.

**Der Ölwechsel ist nun abgeschlossen.**

#### Wartungsintervall

- Erster Wechsel nach 25 Betriebsstunden (Gesamtstunden).
- Alle weiteren Wechsel nach jeweils 1000 weiteren Betriebsstunden.

#### Öl und Ölmenge

Für einen Ölwechsel werden ca. 1800 ml synthetisches Kompressorenöl benötigt.  
Es darf ausschließlich synthetisches Kompressorenöl Verwendung finden, welches von L&W als geeignet betrachtet wird.

### Ölpumpensieb wechseln

Um das Ölsieb zu wechseln gehen Sie wie folgt vor:

- Deckelschrauben (Anzahl 4) lösen.
- Anschließend den Deckel, die Dichtung und das Ölsieb abnehmen.
- Ölsieb mit Waschbenzin reinigen oder beschädigtes Ölsieb ersetzen.
- Dichtung muss ersetzt werden.
- Neue Dichtung vor dem Einbau mit Öl bestreichen, dabei auf genaue Einbaurichtung achten.
- Anschließend darauf achten, dass der Pfeil (siehe Abb. 2) des neuen Ölsiebs nach oben zeigt.
- Deckel mit den vier Deckelschrauben befestigen. Anzugsmoment: 4,5 - 8 N.

Der Ölsiebwechsel ist nun abgeschlossen.

### Wartungsintervall

- Das Ölsieb der Ölpumpe alle 1.000 Betriebsstunden säubern oder erneuern.
- Wartungssatz Ölpumpe S-Tec (002569). Bestehend aus: 000798—Ölpumpensieb, sowie 000672—Dichtung Ölpumpendeckel.

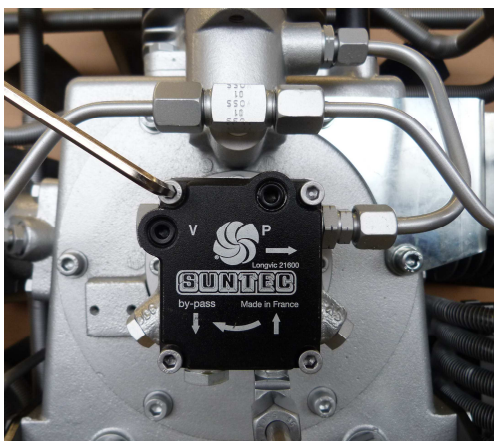


Abb. 1 - Befestigungsschrauben

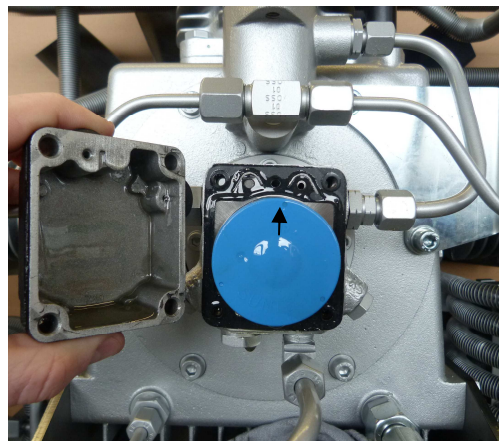


Abb. 2 - Einbaulage Ölsieb



### Ölfilter warten



#### Achtung

Ölfiltergehäuse ist mit Öl gefüllt. Entsprechende Schutzmaßnahmen sind zu treffen.



#### Hinweis

Vor dem Zusammenbau sind alle Einzelteile gründlich zu reinigen.

Um den Ölfilter zu warten gehen Sie wie folgt vor:

- Befestigungsmuttern des Ölfilterdeckel lösen (Abb. 1).
- O-Ring wechseln, neuen O-Ring vor der Montage einfetten (Abb. 2)
- Feder und Ölpumpenfilter entnehmen (Abb. 3).
- Dichtung wechseln (Abb. 4)
- Ölfiltergehäuse reinigen.
- Ölfilter einsetzen (Abb. 3).
- Feder positionieren.
- Ölfiltergehäusedeckel und U-Scheiben positionieren (Abb. 2).
- Befestigungsmuttern aufschrauben und festziehen (Abb. 1).

Die Wartung des Ölfilters ist nun abgeschlossen.

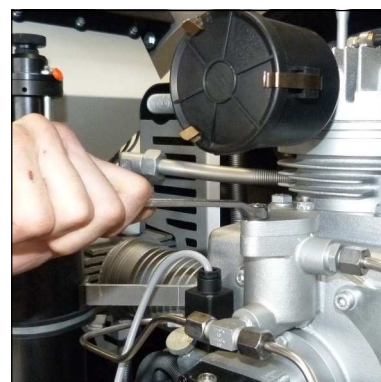


Abb. 1 - Befestigungsmutter lösen



Abb. 2 - O-Ring wechseln

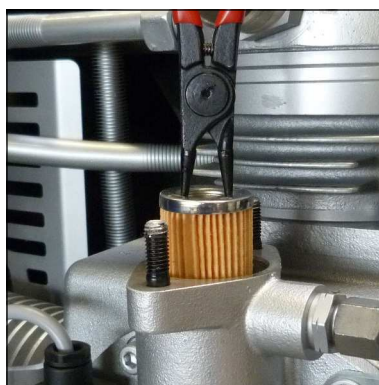


Abb. 3 - Ölfilter wechseln



Abb. 4 - Dichtung wechseln

### Manuelles Kondensatentwässerungs-System



#### Hinweis

Das gesammelte Kondensat kann Öl enthalten und muss vorschriftsmäßig entsorgt werden.

### Öl- / Wasserabscheider

Der Kompressor verfügt serienmäßig über kein automatisches Kondensatentwässerungs-System. Die Kondensatabscheider müssen alle 15 Minuten entwässert werden.

Um das gesamte Kondensat zu sammeln, das durch die schwarzen Kunststoff-Schläuche abgeführt wird, empfehlen wir mindestens einen 20 Liter-Behälter zu verwenden.

Das Ablass-Geräusch kann durch die Verwendung eines Schalldämpfers auf ein Minimum reduziert werden.

### Manuelles Entwässern



#### Vorsicht

Drehspindel max. 1,5 Umdrehungen öffnen um den Durchlass zu begrenzen

Zum Entwässern, öffnen Sie die Kondensatablassventile (Abb.3) des Öl- / Wasserabscheider der 2. Stufe und des Endfiltergehäuses.

Wie folgt:

- Zum Öffnen, Drehknopf max. 1,5 Umdrehungen gegen den Uhrzeigersinn drehen.
- Kondensatventile schließen, nachdem Kondensat entleert wurde.

### Wartungsintervall

Wir empfehlen die Öl - und Wasserabscheider alle 500 Betriebsstunden oder mindestens 1x jährlich zu reinigen und auf Korrosionsschäden zu prüfen, sowie die O-Ringe wenn nötig auszutauschen. Alle Öl - und Wasserabscheider verfügen über integrierte Sinterfilter, die alle 1000 Betriebsstunden ausgetauscht werden müssen.

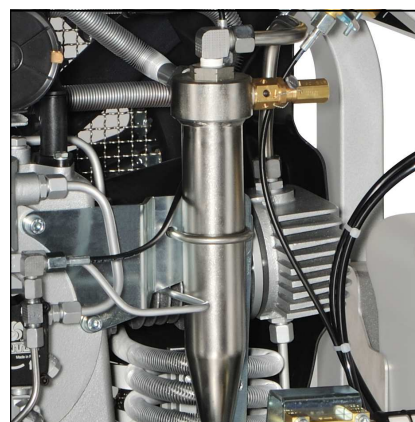


Abb. 1 - Öl- / Wasserabscheider 2. Stufe

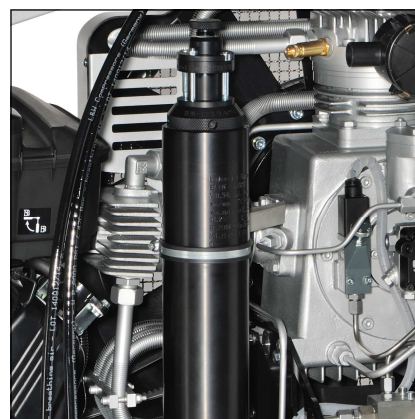


Abb. 2 - Endfiltergehäuse



Abb. 3 - Kondensatablassventil

A

### Öl- / Wasserabscheider 2. Stufe - Wartung



#### Hinweis

Vor dem Zusammenbau sind alle Einzelteile gründlich zu reinigen.

Um den Öl- / Wasserabscheider der 2. Stufe zu warten / reinigen gehen Sie wie folgt vor:

- Rohrleitungsverschraubungen lösen (Abb. 1)
- Verschraubung (Halter für Sinterfilter) auf Wasserabscheider lösen
- Halter für Sinterfilter entnehmen (Abb. 2)
- Sinterfilter wechseln (Abb. 3), neuen Sinterfilter mit geeignetem Schraubendreher eindrehen.
- O-Ring wechseln, neuen O-Ring vorher einfetten (Abb. 4)
- Halter für Sinterfilter in Wasserabscheider einsetzen und anziehen
- Rohrleitungsverschraubungen anschließen und anziehen

Die Wartung des Öl- / Wasserabscheiders ist nun abgeschlossen.

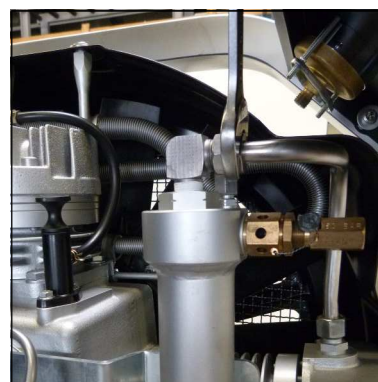


Abb. 1 - Rohrleitungsverschraubungen lösen



Abb. 2 - Halter für Sinterfilter entnehmen



Abb. 3 - Sinterfilter wechseln



Abb. 4 - O-Ring wechseln

### Filtergehäuse

Das Endfiltergehäuse befindet sich auf der rechten Seite des Antriebsmotors.

Im Inneren des Filtergehäuses wird der Luftstrom schraubenförmig an der Gehäusewand entlang geführt. Dabei werden Kondenswasser und Öl durch die Zentrifugalkraft abgeschieden und fließen zum Gehäuseboden. Die Luft strömt anschließend durch den Aktivkohlenfilter, der die Luft von Restfeuchtigkeit und Gerüchen befreit.

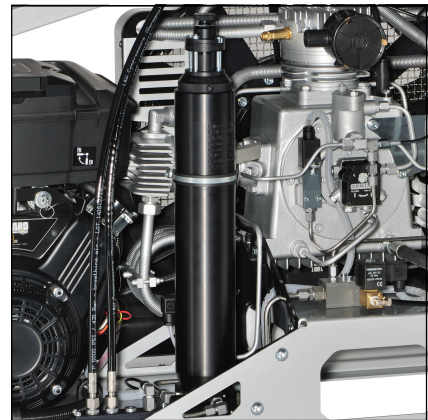


Abb. - Filtergehäuse



#### Achtung

Der Kompressor darf nicht mit leeren ungefüllten Patronen betreiben werden. Benutzen Sie nur original L&W Filterpatronen.

### Filterpatrone

Bestell Nr.	Modell	Filterung	Filter Volume
001459	LW 320 B MC	DIN EN 12021 (Atemluft) CO/CO <sub>2</sub>	0,54 ltr
001459	LW 400 B MC	DIN EN 12021 (Atemluft) CO/CO <sub>2</sub>	0,54 ltr

Der Hochdruckkompressor verfügt über eine integrierte Atemluftaufbereitung, in der die auf bis zu 330 bar komprimierte Luft getrocknet, verbleibende Ölrückstände gebunden und zusätzlich geruchs- und geschmacksneutral aufbereitet wird. Die Füllung der Atemluft-Filterpatrone besteht aus Molekularsieb und Aktivkohle.

Sämtliche Atemluft-Filterpatronen sind ab Werk ausschließlich vakuumverpackt.

Wir empfehlen, die Filterpatrone erst kurz vor dem Einbau auszupacken. Eine zu lange offen liegende Filterpatrone kann durch die Luftfeuchtigkeit gesättigt und dadurch unbrauchbar werden.

### Wartungsintervall

Atemluft-Filterpatronen sollten je nach Luftfeuchtigkeit und Umgebungstemperatur gewechselt werden.

Lebensdauer (bei +20°C):

- 39,1 Stunden beim LW 320 B MC
- 31,25 Stunden beim LW 400 B MC



### Achtung

Der Kompressor darf nicht mit leeren ungefüllten Patronen betreiben werden.  
Benutzen Sie nur original L&W Filterpatronen.

A

### Filterpatronenwechsel LW 320 / 400 B MC

Um die Filterpatrone zu wechseln gehen Sie wie folgt vor:

- Kompressor abschalten und Filterbehälter vollständig entlüften; dieser Vorgang dauert ca. 1 - 2 Minuten.
- Tritt aus den Kondensat-Ablassschläuchen keine Luft mehr aus ist davon auszugehen, dass sich beide Druckbehälter im drucklosen Zustand befinden.
- Deckel vom Enddruckfiltergehäuse demontieren (Abb. 1).  
Filterdeckel mit Hilfe des Filterschlüssels öffnen. Achtung: Bei Druck im Behälter lässt sich die Verschraubung nicht lösen.

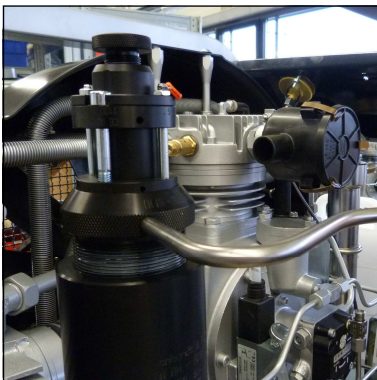


Abb. 1 - Filtergehäusedeckel mit Filterschlüssel öffnen

- Filterpatrone mit Hilfe des Filterschlüssels herausziehen (Abb.2).
- Filteradapter aus der Filterpatrone schrauben.
- Neue Filterpatrone aus der Vakuumverpackung entnehmen, Filteradapter mit Hilfe eines Ring/Gabelschlüssels festziehen, sodass die Dichtkante am Filterpatronenboden abdichtet.
- Filterpatrone in das Filtergehäuse (leicht festdrücken) einsetzen.
- Filterdeckel mit Hilfe des Filterschlüssels eindrehen und wieder ca. eine 1/4 Umdrehung lösen. Hierdurch wird das Festrütteln des Deckels vermieden.

**Der Filterpatronenwechsel ist nun abgeschlossen.**



Abb. 2 - Filterpatrone mit Filterschlüssel entnehmen



Abb. 3 - Filteradapter



Abb. 4 - Montierter Filteradapter



### Hinweis

Stellen Sie sicher, dass die alte Filterkartusche umweltgerecht entsorgt wird.

### Filtergehäuse - Wartung



#### Hinweis

Vor dem Zusammenbau sind alle Einzelteile gründlich zu reinigen.

Um das Filtergehäuse zu warten gehen Sie wie folgt vor:

- Filterdeckel mit Hilfe des Filterschlüssels öffnen (Abb. 1)
- O-Ring wechseln, neuen O-Ring vorher einfetten (Abb. 2)
- Filterdeckel mit Hilfe des Filterschlüssels eindrehen (Abb. 1)

Die Wartung des Filtergehäuses ist nun abgeschlossen.



Abb. 1 - Filterdeckel abdrehen/  
eindreihen



Abb. 2 - O-Ring wechseln

### Ansaugfilter



#### Hinweis

Ein verschmutzter Filter erschwert das Ansaugen des Kompressors, wodurch die Lieferleistung nachlässt. Es besteht die Gefahr, den Kompressor zu überhitzen.

Eine Mikro-Filterpatrone wird als Lufteinlass-Filter verwendet. Der Ansaugfilter muss in regelmäßigen Abständen kontrolliert bzw. durch ein Neuteil ersetzt werden. Beschädigte Filter sind unverzüglich durch ein entsprechendes Neuteil zu ersetzen.

#### Wartungsintervall

Wir empfehlen die Filterpatrone alle 500 Betriebsstunden zu ersetzen (je nach Verschmutzung).

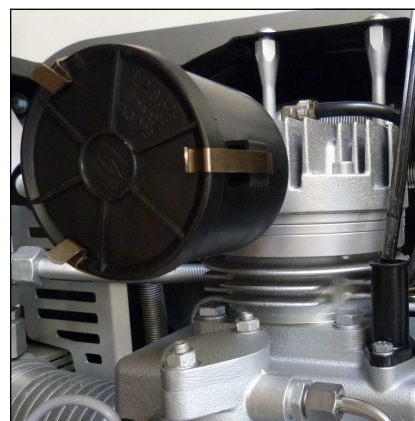


Abb. - Luftfilter

#### Wechseln der Ansaugfilterpatrone

Um die Ansaugfilterpatrone zu wechseln gehen Sie wie folgt vor:

- Lösen des Deckels durch das Auseinanderdrücken der drei Spangen.
- Ansaugfilterpatrone entnehmen und durch eine neue Ersetzen.
- Deckel wieder aufsetzen und die drei Spangen hörbar einrasten lassen.

Der Wechsel der Ansaugfilterpatrone ist nun abgeschlossen.

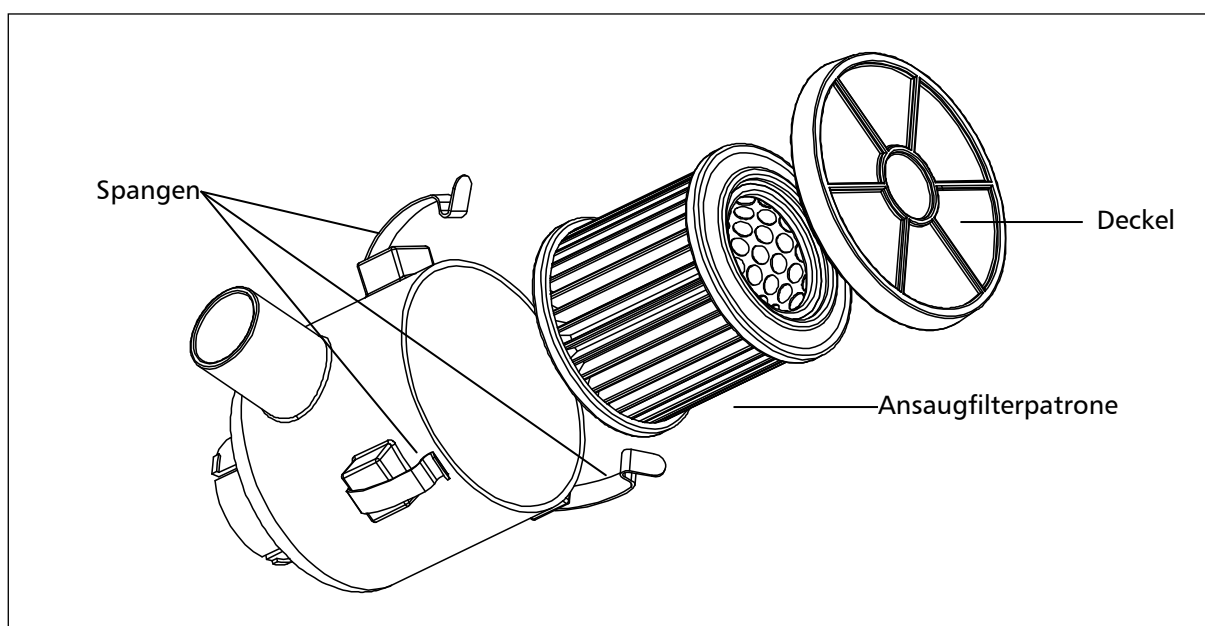


Abb. - Filtergehäuse mit Patrone

### Zylinderköpfe und Ventile

Ein- und Auslassventile der einzelnen Verdichterstufen befinden sich zwischen Ventilkopf und Zylinder. Die Auslassventile öffnen sich beim Abwärtshub der Kolben, die Einlassventile beim Aufwärts- bzw. Verdichtungshub.

Ventile unterliegen einem natürlichen Verschleiß und müssen - abhängig von den jeweiligen Betriebsbedingungen - in bestimmten Zeitabständen ersetzt werden. Zum Wechseln der Ventile müssen die Ventilköpfe demontiert werden. Alle drei Ventile sind kombinierte Saug- und Druckventile, wobei die ersten zwei Stufe aus Plattenventilen bestehen. Die dritte Stufe bestehen aus einem Federdruck belastetem Kolben, welcher in einem bronzenen Zylinder sitzt.



Abb. - Saug- und Druckventil inkl. Dichtungen der 3. Stufe

### Wartungsintervall

Alle Ventile sollten bei normalem Verschleiß nach 2000 Betriebsstunden ersetzt werden. Um die Ventile zu ersetzen müssen die Zylinderköpfe entfernt werden. Es sind keine speziellen Werkzeuge erforderlich, um die Ventile zu ersetzen.

### Sonderwerkzeug verfügbar

Das Sonderwerkzeug ist für den Ausbau der Saug- / Druckventile nicht erforderlich, erleichtert aber den Ausbau.

Bestellnummer: 006847



Abb. - Sonderwerkzeug



### Demontage Lüfterabdeckung

Um die Lüfterabdeckung zu demontieren gehen Sie wie folgt vor:

- Befestigungsschrauben entfernen (Abb. 1).
- Lüfterabdeckung entfernen.

Die Demontage der Lüfterabdeckung ist nun abgeschlossen.



Abb. 1 - Befestigungsschrauben

### Montage Lüfterabdeckung

Um die Lüfterabdeckung zu montieren gehen Sie wie folgt vor:

- Lüfterabdeckung positionieren, Aufsteckstutzen beachten (Abb. 2).
- Die Gummitülle der Lüfterabdeckung auf den Aufsteckstutzen stecken.
- Befestigungsschrauben eindrehen und festziehen (Abb. 1).

Die Montage der Lüfterabdeckung ist nun abgeschlossen.

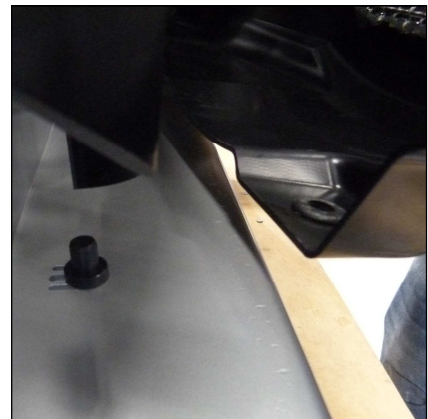


Abb. 2 - Aufsteckstutzen

### Saug- / Druckventil der 1. Stufe wechseln

Um das Saug- / Druckventil der 1. Stufe zu wechseln gehen Sie wie folgt vor:

- Verschraubung für Kurbelgehäuse-Entlüftungsschlauch lösen und abziehen (Abb. 1).
- Rohrleitungsver schraubung des Kühlers 1.Stufe lösen (Abb. 2).
- Kühlrohrschelle entfernen (Abb. 3).
- Kühler 1. Stufe entfernen.
- Rohrleitungsver schraubung des Kühlers 2. Stufe lösen (Abb. 4).
- Obere Kühlrohrhalterung entfernen (Abb. 5).
- Kühler 2. Stufe entfernen.
- Untere Kühlrohrhalterung entfernen (Abb. 6).
- Zylinderkopfschrauben entfernen.
- Zylinderkopf der 1. Stufe entfernen (Abb. 7).

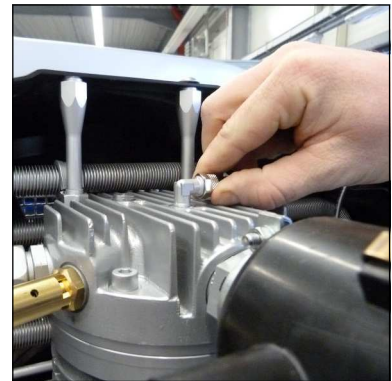


Abb. 1 - Schlauch für Kurbelgehäuseentlüftung



Abb. 2 - Rohrleitungsver schraubungen

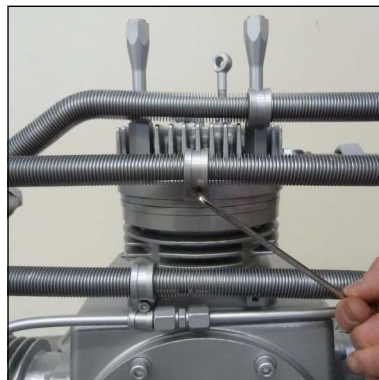


Abb. 3- Kühlrohr-Schelle



Abb. 4 - Rohrleitungsver schraubungen



Abb. 5 - Obere Kühlrohrhalterung entfernen



Abb. 6 - Untere Kühlrohrhalterung entfernen



Abb. 7 - Zylinderkopf entfernen

Fortsetzung auf der folgenden Seite

### Saug- / Druckventil der 1. Stufe wechseln

#### (Fortsetzung von vorheriger Seite)

- Untere Ventildichtung wechseln (O-Ring) (Abb.1).
- Saug-/ Druckventil und untere Ventildichtung entfernen.
- Neues Saug-/ Druckventil mit Dichtungen einbauen.  
Achtung: Einbauposition der oberen Ventildichtung beachten. (Abb. 2).
- Zylinderkopf auf Zylinder positionieren.  
Achtung: Einbauposition des Ventilkopfs beachten (Abb. 3).
- Ventilkopfschrauben und untere Kühlrohrhalterung eindrehen und über Kreuz anziehen. (Anzugsdrehmoment 30 Nm) (Abb.4).
- Kühler 2. Stufe montieren.
- Obere Kühlrohrhalterung mit Schelle eindrehen und anziehen.
- Rohrleitungsverschraubung der 2. Stufe anziehen.
- Kühler 1. Stufe montieren.
- Schelle positionieren und befestigen.
- Rohrleitungsverschraubung der 1. Stufe anziehen (Abb. 5).
- Verschraubung für Kurbelgehäuse-Entlüftungsschlauch aufstecken und anziehen.

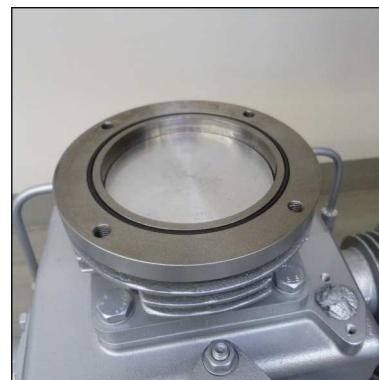


Abb. 1 - Untere Ventildichtung (O-Ring)



Abb. 2 - Einbauposition der oberen Ventildichtung



Abb. 3 - Einbauposition der Ventilplatte mit Ventilkopf

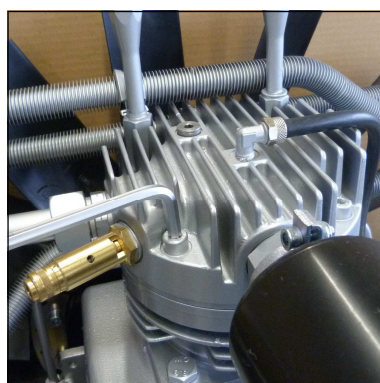


Abb. 4 - Zylinderkopfschrauben

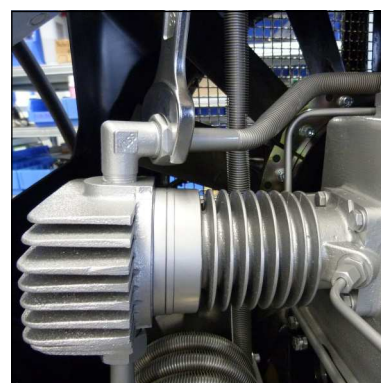


Abb. 5 - Rohrleitungsverschraubungen

### Saug- / Druckventil der 2. Stufe wechseln

Um das Saug- / Druckventil der 2. Stufe zu wechseln gehen Sie wie folgt vor:

- Rohrleitungsverschraubung des Kühlers 1. Stufe lösen (Abb. 1).
- Kühlrohrschelle entfernen (Abb. 2).
- Kühler 1. Stufe entfernen.
- Rohrleitungsverschraubung des Kühlers 2. Stufe lösen (Abb. 3).
- Obere Kühlrohrhalterung entfernen (Abb. 4).
- Kühler 2. Stufe entfernen.
- Zylinderkopfschrauben entfernen (Abb. 5)
- Zylinderkopf der 2. Stufe mit Saug-/ Druckventil entfernen (Abb. 6).

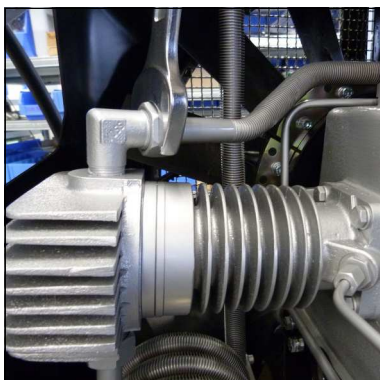


Abb. 1 -  
Rohrleitungsverschraubungen

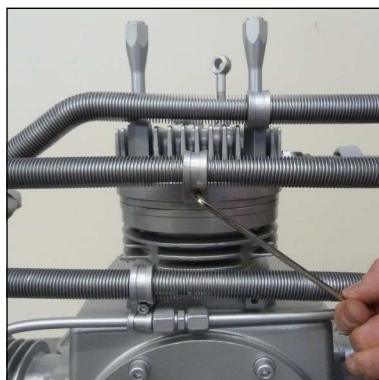


Abb. 2 - Kühlrohr-Schelle



Abb. 3 -  
Rohrleitungsverschraubungen



Abb. 4 - Obere Kühlrohrhalterung



Abb. 5 - Zylinderkopfschrauben

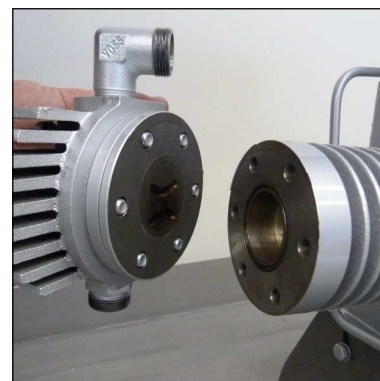


Abb. 6 - Zylinderkopf 2. Stufe

Fortsetzung auf der folgenden Seite

### Saug- / Druckventil der 2. Stufe wechseln

#### (Fortsetzung von vorheriger Seite)

- Untere Ventildichtung wechseln (O-Ring) (Abb.1).
- Saug- / Druckventil und obere Ventildichtung entfernen.
- Neues Saug-/ Druckventil mit Dichtungen einbauen.  
Achtung: Einbauposition der oberen Ventildichtung beachten. (Abb. 2).
- Zylinderkopf auf Zylinder positionieren.  
Achtung: Einbauposition des Ventilkopfs beachten (Abb. 3).
- Ventilkopfschrauben eindrehen und über Kreuz anziehen.  
(Anzugsdrehmoment 30 Nm) (Abb.4).
- Kühler 2. Stufe montieren.
- Obere Kühlrohrhalterung mit Schelle eindrehen und anziehen.
- Rohrleitungsverschraubung der 2. Stufe anziehen.
- Kühler 1. Stufe montieren.
- Schelle positionieren und befestigen.
- Rohrleitungsverschraubung der 1. Stufe anziehen (Abb. 5).

**Der Wechsel des Saug- / Druckventils 2. Stufe ist nun abgeschlossen.**

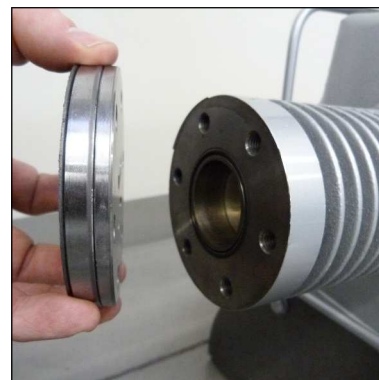


Abb. 1 - Untere Ventildichtung (O-Ring)



Abb. 2 - Einbauposition der oberen Ventildichtung

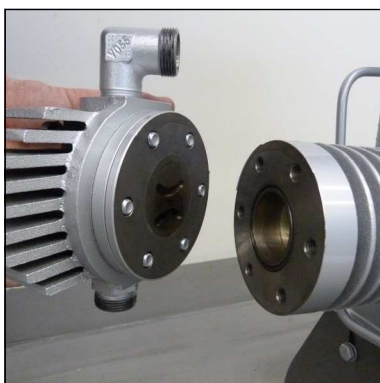


Abb. 3 - Einbauposition der Ventilplatte mit Ventilkopf

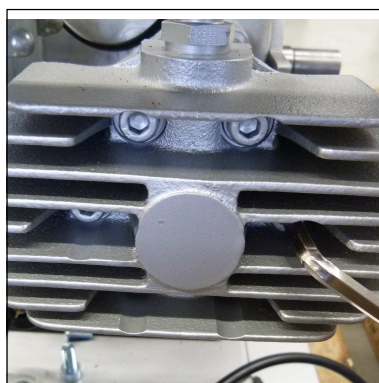


Abb. 4 - Zylinderkopfschrauben

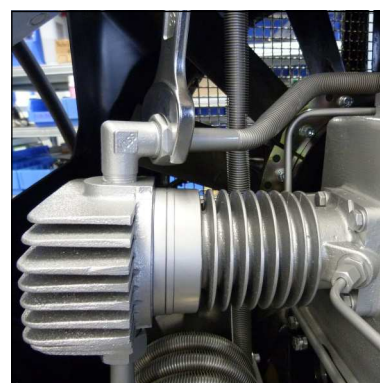


Abb. 5 - Rohrleitungsverschraubungen

### Saug- / Druckventile 3. Stufe wechseln



#### Hinweis

Die Abbildungen der Einzelteile können bedingt durch die unterschiedlichen Stufen abweichen.

Um das Saug- / Druckventile zu wechseln gehen Sie wie folgt vor:

- Rohrleitungsverraubungen lösen (Abb. 1).
- Ventilkopfschrauben lösen (Abb. 2).
- Untere Ventildichtung entfernen (Abb. 3)
- Saug / Druckventil ausbauen (Abb. 4)  
Es muss darauf geachtet werden, dass die obere Ventildichtung ebenfalls herausgezogen wird. Diese kann noch im Ventilkopf stecken.
- Zustand des Ventilkopfs auf Beschädigungen prüfen (Zentrierstift kontrollieren)
- Ventildichtring auf Saug / Druckventil montieren  
VORSICHT: Auf korrekte Einbauposition des oberen Ventildichtrings achten (Abb. 5).
- Neues Saug / Druckventil in Ventilkopf einsetzen  
VORSICHT: Es ist darauf zu achten, dass die Position der Zentrierbohrung des Ventils mit Zentrierstift des Ventilkopfs übereinstimmt.
- Untere Ventildichtung aufsetzen
- Ventilkopf mit neuen Saug/Druckventil aufsetzen und Ventilkopfschrauben über Kreuz anziehen (Anzugsmoment 35 Nm).
- Rohrleitungsverraubungen anschließen und anziehen.

Der Wechsel der Saug- / Druckventile ist nun abgeschlossen.

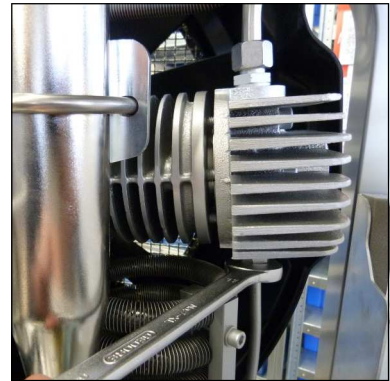


Abb. 1 -  
Rohrleitungsverraubungen

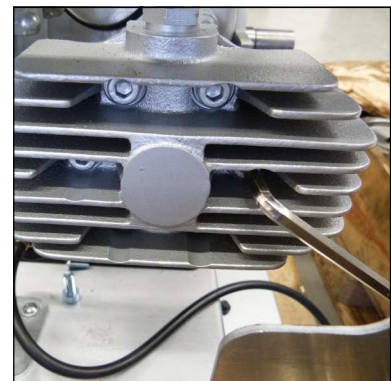


Abb. 2 - Ventilkopfschrauben

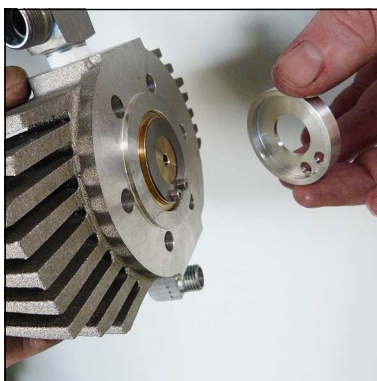


Abb. 3 - Untere Ventildichtung



Abb. 4 - Saug / Druckventil  
ausbauen



Abb. 5 - Auf korrekte Einbauposition  
des oberen Ventildichtrings achten

### Sicherheitsventile

Jede Verdichterstufe ist mit einem separaten Überdruck-Sicherheitsventil ausgerüstet. Sicherheitsventile verhindern einen unzulässig hohen Druck der jeweiligen Verdichterstufe, bzw. begrenzen den maximalen Betriebsdruck des Kompressors.

Die Sicherheitsventile sind folgendermaßen eingestellt:

- 1.Stufe: 8 bar
- 2.Stufe: 70 bar
- 3.Stufe: max. Enddruck

Die Gehäuse der Sicherheitsventile sind mit dem jeweils eingestellten Ablassdruck [bar] gekennzeichnet.

Um Manipulationen der eingestellten Grenzwerte zu verhindern werden sämtliche Sicherheitsventile ab Werk mit speziellen L&W Sicherheitsplomben versehen.

Sicherheitsventile mit entfernten Plomben sind unverzüglich auf die vorgeschriebenen Einstellwerte zu kontrollieren und ggf. zu ersetzen.

Zusätzlich verfügt das Sicherheitsventil der Endstufe über eine Anlüftvorrichtung (Rändelschraube).

In Drehrichtung Uhrzeigersinn könnte das Ventil - und somit das Endfiltergehäuse - komplett entlüftet werden.

Im normalen Betriebszustand ist die Schraube bis zum oberen Anschlag im Gegenuhrzeigersinn herauszudrehen. Ein integrierter Sicherungsring verhindert hierbei, dass die Schraube komplett herausgenommen werden kann.

Wenn ein Sicherheitsventil abbläst, liegt es meistens am Ein- / Auslassventil der folgenden Stufe.



#### Hinweis

Defekte Sicherheitsventile sind unmittelbar zu ersetzen!

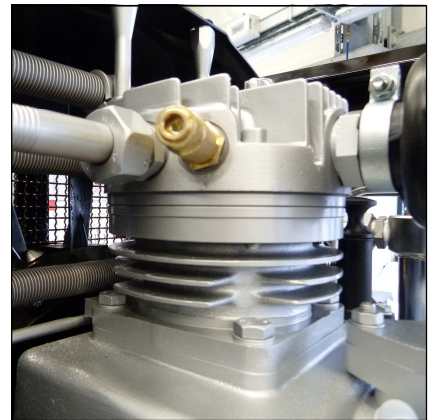


Abb. - Sicherheitsventil 1. Stufe

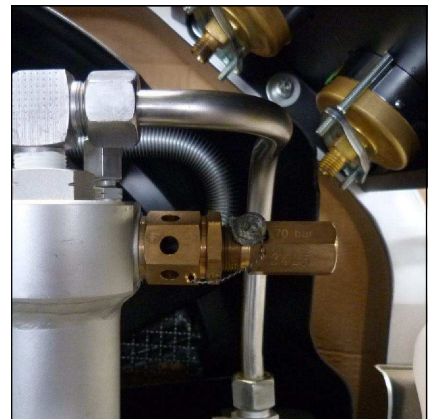


Abb. - Sicherheitsventil 2. Stufe



Abb. - Sicherheitsventil 3. Stufe

### Druckhalte- / Rückschlagventil

Das kombinierte Druckhalte-/Rückschlagventil befindet sich in Strömungsrichtung direkt nach dem Endfiltergehäuse.

### Druckhalteventil

Die Aufgabe des Druckhalteventils besteht darin einen Großteil des Wassergehalts der ins Filtergehäuse einströmenden Pressluft, durch Gewährleistung eines Mindestausströmendrucks, mechanisch zu entwässern und somit eine optimale Trocknung und Reinigung der Atemluft zu gewährleisten.

Während nach dem Start des Kompressors der Druck innerhalb des Endfiltergehäuse kontinuierlich ansteigt, verhindert das Druckhalteventil ein Ausströmen der verdichteten Luft (Fülldruckmanometer somit 0 bar).

Erst bei Erreichen des eingestellten Öffnungsdrucks (150 bis 180 bar) kann die aufbereitete Pressluft über das Druckhalte-/Rückschlagventil in Richtung Füllventil abströmen.

Der Öffnungsdruck des Druckhalteventils lässt sich hierbei am Fülldruckmanometer ablesen: Sobald der Öffnungsdruck erreicht ist, steigt die Druckanzeige innerhalb weniger Sekunden von 0 bar auf den eingestellten Öffnungsdruck.

**Druckhalteventil einstellen siehe folgende Seite.**

### Rückschlagventil

Das sich nach dem Druckhalteventil befindliche Rückschlagventil verhindert das Rückströmen der bereits aufbereiteten Atemluft in Richtung Filtergehäuse / Kondensatablassventile.

Bei korrekter Funktion des Rückschlagventils bleibt der angezeigte Fülldruck nach dem Abschalten des Kompressors konstant.

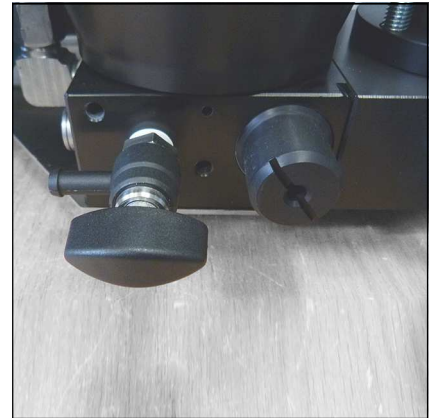


Abb. - Endwässerungshahn und Druckhalte-/Rückschlagventil



### Druckhalteventil einstellen

- Füllventil entlüften und anschließend schließen (Fülldruckmanometer 0 bar)
- Kompressor starten
- Fülldruckmanometer beobachten
- Bei Erreichen des Öffnungsdrucks des Druckhalteventils steigt der angezeigte Fülldruck innerhalb weniger Sekunden von 0 bar auf den eingestellten Öffnungsdruck.

**Sollte der Öffnungsdruck sich nicht zwischen 150 und 180 bar befinden, ist das Druckhalteventil wie nachfolgend zu verstellen:**

#### Öffnungsdruck erhöhen:

- Füllventil entlüften (Fülldruck 0 bar)
- Seitliche Klemmschraube lösen
- Einstellschraube mit geeignetem Schlitzschraubendreher im Uhrzeigersinn eindrehen
- Kompressor starten und Öffnungsdruck kontrollieren, ggf. nachjustieren
- Seitliche Klemmschraube anziehen
- Öffnungsdruck erneut kontrollieren

#### Öffnungsdruck vermindern:

- Füllventil entlüften (Fülldruck 0 bar)
- Seitliche Klemmschraube lösen
- Einstellschraube mit geeignetem Schlitzschraubendreher im Gegenuhrzeigersinn herausdrehen
- Kompressor starten und Öffnungsdruck kontrollieren, ggf. nachjustieren
- Seitliche Klemmschraube anziehen
- Öffnungsdruck erneut kontrollieren



#### Hinweis

Sollte der eingestellte Öffnungsdruck des Druckhalteventils höher sein als der Enddruck des Kompressors, bläst das Enddrucksicherheitsventil ab, bevor das Druckhalteventil öffnet - Fülldruck somit 0 bar. Ist die Einstellung des Ventils unbekannt (z. B. nach Demontage / Reparatur), empfiehlt es sich die Justierung mit einer niedrigen Grundeinstellung zu beginnen (Stellschraube ca. 3 Umdrehungen eingedreht).

### O-Ringe - Füllventil und Füllschlauch

Die O-Ringe an Füllventil und Füllschlauch sollten regelmäßig überprüft und bei Bedarf gewechselt werden.



#### Hinweis

Vor dem Zusammenbau sind alle Einzelteile gründlich zu reinigen.

#### O-Ring am Füllventil

- O- Ring wechseln, neuen O-Ring vorher einfetten (Abb.1).

#### O-Ring an Füllschlauch

- Füllschlauch von Füllventil lösen (Abb. 2).
- O- Ring wechseln, neuen O-Ring vorher einfetten.
- Füllschlauch an Füllventil anschließen und festziehen.



Abb. 1 - O-Ring am Füllventil



Abb. 2 - O-Ring am Füllschlauch



## WARTUNG UND INSTANDHALTUNG

### Prüfung von Druckgeräten

Gemäß der Druckgeräterichtlinie 97/23/EG und den Angaben TÜV Darmstadt  
Stand: 10.12.2005

Betrifft Druckgeräte mit einem Produkt aus zulässigem Betriebsdruck [bar] x Inhaltsvolumen [Liter]  
von mindestens 200 bis maximal 1000

**Beispiel LW 320 B MC / LW 400 B MC: 0,54 l Filterbehälter**

Maximaler Betriebsdruck: 350 bar

Inhaltsvolumen: 0,54 Liter

$350 \text{ bar} \times 0,54 \text{ Liter} = 189$

189 ist kleiner als Minimalwert 200 -> somit ist keine Prüfung durch einen amtlich anerkannten Sachverständigen durchzuführen.

#### 1. Prüfung nach 5 Jahren durch Befähigte Person oder zugelassene Überwachungsstelle

Innere und äußere visuelle Prüfung

#### 2. Prüfung nach 10 Jahren durch Befähigte Person oder zugelassene Überwachungsstelle

Innere und äußere visuelle Prüfung.

Zusätzlich erfolgt eine Wasserdruckprüfung mit dem 1,5-fachen zulässigen Betriebsdruck des Behälters

Die in Punkt 1 und 2 aufgeführten Prüfungsverfahren müssen periodisch, wie oben beschrieben, wiederholt werden.

### Max. Lastzyklenzahl bei Betrieb mit max. zulässigen Druckschwankungsbreite

Enddruck [bar]	Lastzyklen	Betriebsstunden [h]
225	43750	10930
330	4400	1100



A

# WARTUNGSNACHWEISE













### **Kompressoranlage lagern / konservieren**

**Soll die Kompressoranlage länger als drei Monate außer Betrieb gesetzt werden, so ist sie entsprechend vorzubereiten und zu konservieren:**

- Kompressor starten, Füllventil einregeln und Anlage für ca. 10 Minuten mit 200 bar Fülldruck betreiben. Anschließend Ölwechsel durchführen.
- Füllventile vollständig öffnen und Anlage für wenige Minuten weiterlaufen lassen.
- Kompressor abstellen. Kondensatablassventile öffnen (je nach Kompressorsteuerung geschieht dies ggf. automatisch).
- Hochdruckfiltergehäuse öffnen. Gewinde der Verschlusschraube reinigen und geeignetes Fett oder Vaseline auftragen. Anschließend wieder verschließen.
- Ansaugfilterpatrone entfernen und Eingangsleitungen an den Ventilköpfen der Druckstufen lösen.
- Kompressoranlage wieder starten und bei laufendem Kompressor einige Tropfen Kompressorenöl in die Ansaugöffnungen der Ventilköpfe sprühen. Anschließend Kompressoranlage abschalten.
- Ansaugfilterpatrone wieder einsetzen, Rohrleitungen der Druckstufen anbringen und vorschriftsgemäß festziehen. Sämtliche Füll- & Kondensatventile schließen.
- Die Kompressoranlage trocken und staubfrei lagern (die Verwendung einer Abdeckplane ist nur zu empfehlen, wenn die Anlage bei Lagerung vor Kondenswasserbildung geschützt ist).
- Bei längeren Lagerzeiten (von über einem Jahr) unbedingt das Kompressorenöl vor Wieder-Inbetriebnahme nochmals durch neues ersetzen.

### **Wieder-Inbetriebnahme**

**Vor Wieder-Inbetriebnahme müssen folgende Arbeiten durchgeführt werden:**

- Ansaug-Filterpatrone ersetzen. Ölstand prüfen, ggf. Ölwechsel ausführen. Bei längeren Lagerzeiten (von über einem Jahr) unbedingt das Kompressorenöl vor Wieder-Inbetriebnahme, durch neues ersetzen.
- Anlage von äußeren Verschmutzungen befreien. Zustand der Keilriemen kontrollieren, ggf. ersetzen. Füllschläuche auf Beschädigungen / Tauglichkeit kontrollieren, ggf. ersetzen.
- Füllventile gegen unkontrolliertes Umherschlagen sichern und diese anschließend vollständig öffnen. Anlage starten und bei geöffneten Füllventilen ca. 10 Minuten warmlaufen lassen.
- Füllventile schließen, Anlage auf Enddruck fahren.
- Korrekte Funktion der Sicherheitsventile und der Enddruckabschaltung überprüfen.
- Alle Rohrleitungen und Verschraubungen auf Leckage kontrollieren, ggf. nachziehen.
- Zustand der Endfilterpatrone kontrollieren, ggf. ersetzen .

Anlage ist nun betriebsbereit.

## LAGERUNG

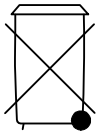
---

### Transporthinweise

- Für Transportzwecke abzubauen Teile vor Wiederinbetriebnahme sorgfältig wieder anbringen und befestigen.
- Der Transport darf nur von dafür ausgebildetem Fachpersonal durchgeführt werden.
- Es dürfen nur geeignete und ordnungsgemäße Hebezeuge mit ausreichender Tragkraft für den Transport benutzt werden.
- Nicht unter schwebenden Lasten aufhalten oder arbeiten.
- Auch bei geringfügigem Standortwechsel Maschine/Anlage von jeder externen Energiezufuhr trennen. Vor Wiederinbetriebnahme die Maschine ordnungsgemäß an das Netz anschließen.
- Bei Wiederinbetriebnahme gemäß Gebrauchsanweisung verfahren.

### Entsorgung

Die Anlage muss entsprechend den nationalen Abfallbeseitigungsvorschriften entsorgt werden bzw. von einem geeigneten Entsorgungsunternehmen entsorgt werden.



#### Elektro- und Elektronikkomponenten

Seit August 2005 gelten EG-weite Vorschriften zur Entsorgung von Elektro- und Elektronikgeräten, die in der EG-Richtlinie 2002/96/EG und nationalen Gesetzen festgelegt sind und dieses Gerät betreffen.

Für private Haushalte wurden spezielle Sammel- und Recycling-Möglichkeiten eingerichtet. Da dieses Gerät nicht für die Nutzung in privaten Haushalten registriert ist, darf es auch nicht über solche Wege entsorgt werden.

Es kann zur Entsorgung an L&W zurück gesandt werden, zu der Sie bei Fragen zur Entsorgung gerne Kontakt aufnehmen können.

**NEW!**

# LW 320 B MC



Die neue MC-Serie von L&W wurde für Tauchschulen, Schiffe, Boote und Standorte mit eingeschränkten Platzverhältnissen entwickelt. Der Kompressor gewährleistet niedrige Wartungskosten durch lange Serviceintervalle. Aufgrund seines super leichten Aluminiumgestells ist der MC trotz seiner hohen Lieferleistung für den mobilen Einsatz geeignet. Der robuste und leistungsstarke Kompressorblock ermöglicht es ebenfalls, dass die Anlage stationär und vollautomatisch eingesetzt werden kann.

**B**



Abbildung mit Optionen



## **Lenhardt & Wagner GmbH**

An der Tuchbleiche 39  
68623 Hüttenfeld / Germany

Telefon: +49 (0)62 56 - 8 58 80 -0  
Telefax: +49 (0)62 56 - 8 58 80 -14

eMail: [service@lw-compressors.com](mailto:service@lw-compressors.com)  
Internet: [www.lw-compressors.com](http://www.lw-compressors.com)

**NEW!**

# LW 320 B MC



## Standardausstattung

- » 4-Takt Antriebsmotor
- » Leichtes Aluminiumgestell in Silbergrau (RAL 7001)
- » Betriebsstundenzähler
- » Manuelle Kondensatentwässerung
- » 1 x Füllschlauch mit Füllventil
- » Druckhalte- und Rückschlagventil
- » Alle Kolben mit Stahlkolbenringen
- » Niederdruck-Ölpumpe mit Ölfilter
- » Ölfilter mit Bypass
- » Öl- / Wasserabscheider nach der 2. und 3. Druckstufe
- » Sicherheitsventile nach jeder Druckstufe
- » 3 x konzentrische Saug- und Druckventile
- » Flaschenanschluss nach Wahl (200 oder 300 bar)
- » Betriebsdruck nach Wahl (DIN 200 bar oder 300 bar, CGA 200 bar oder 300 bar und INT) oder 300 bar)
- » Atemluftaufbereitung gemäß DIN EN 12021
- » 1.7 l Patrone (Filterkapazität 750 m<sup>3</sup> bei +20°C)



Rückansicht mit Optionen

**B**

## Optionen

- » Automatische Kondensatentwässerung inklusive 10 Liter Sammelbehälter
- » Automatische Enddruckabschaltung
- » Zusätzlicher Füllschlauch mit Füllventil
- » 200 und 300 bar Parallelfüllbetrieb
- » Öldruck- und Zwischendruckanzeige
- » Öldrucküberwachung mit autom. Abschaltung
- » Zusätzlicher Hochdruckabgang
- » Radsatz
- » Air Cooler Anschluss Satz
- » Umschalteinrichtung 200 / 300bar
- » Puracon-Filterüberwachung

## Technische Daten

LW 320 B MC	
Bauart:	Luftgekühlter Kolbenkompressor
Lieferleistung [l/min] / [Nm <sup>3</sup> /h] / [cfm]:	320 / 19,2 / 11,3
Maximaler Druck [bar]:	350
Kompressor Drehzahl [1/min]:	1350
Anzahl der Druckstufen / Zylinder:	3 / 3
Typ des Antriebsmotor:	Honda - 4-Takt
Antriebsleistung [kW] / [PS]:	8,7 / 12,0
Kühlluftbedarf [Nm <sup>3</sup> /h]:	2610
Art der Schmierung:	Ölpumpe + Schleuderöl
Ölkapazität [ltr.]:	ca. 1,8
Öldruck [bar]:	2,5 (± 0,5)
Betriebstemperatur [°C]:	+5°C bis +45°C
Atemluft-Aufbereitungskapazität [m <sup>3</sup> <sup>1)</sup> ]:	750 (bei +20°C)
Dimensionen L x B x H [mm]:	1410 x 510 x 826
Gewicht [kg]:	168
Betriebsgeräusch [dB]:	95 (in 1 m Abstand)

<sup>1)</sup> Atemluftaufbereitung nach EN 12021

### Lenhardt & Wagner GmbH

An der Tuchbleiche 39  
68623 Hüttenfeld / Germany

Telefon: +49 (0)62 56 - 8 58 80 -0  
Telefax: +49 (0)62 56 - 8 58 80 -14

eMail: [service@lw-compressors.com](mailto:service@lw-compressors.com)  
Internet: [www.lw-compressors.com](http://www.lw-compressors.com)

**NEW!**

# LW 400 B MC



Die neue MC-Serie von L&W wurde für Tauchschulen, Schiffe, Boote und Standorte mit eingeschränkten Platzverhältnissen entwickelt. Der Kompressor gewährleistet niedrige Wartungskosten durch lange Serviceintervalle. Aufgrund seines super leichten Aluminiumgestells ist der MC trotz seiner hohen Lieferleistung für den mobilen Einsatz geeignet. Der robuste und leistungsstarke Kompressorblock ermöglicht es ebenfalls, dass die Anlage stationär und vollautomatisch eingesetzt werden kann.

**B**



## **Lenhardt & Wagner GmbH**

An der Tuchbleiche 39  
68623 Hüttenfeld / Germany

Telefon: +49 (0)62 56 - 8 58 80 -0  
Telefax: +49 (0)62 56 - 8 58 80 -14

eMail: [service@lw-compressors.com](mailto:service@lw-compressors.com)  
Internet: [www.lw-compressors.com](http://www.lw-compressors.com)

**NEW!**

# LW 400 B MC



## Standardausstattung

- » 4-Takt Antriebsmotor
- » Leichtes Aluminiumgestell in Silbergrau (RAL 7001)
- » Betriebsstundenzähler
- » Manuelle Kondensatentwässerung
- » 1 x Füllschlauch mit Füllventil
- » Druckhalte- und Rückschlagventil
- » Alle Kolben mit Stahlkolbenringen
- » Niederdruck-Ölpumpe mit Ölfilter
- » Ölfilter mit Bypass
- » Öl- / Wasserabscheider nach der 2. und 3. Druckstufe
- » Sicherheitsventile nach jeder Druckstufe
- » 3 x konzentrische Saug- und Druckventile
- » Flaschenanschluss nach Wahl (200 oder 300 bar)
- » Betriebsdruck nach Wahl (DIN 200 bar oder 300 bar, CGA 200 bar oder 300 bar und INT) oder 300 bar)
- » Atemluftaufbereitung gemäß DIN EN 12021
- » 1.7 l Patrone (Filterkapazität 750 m<sup>3</sup> bei +20°C)



Rückansicht

**B**

## Optionen

- » Automatische Kondensatentwässerung inklusive 10 Liter Sammelbehälter
- » Automatische Enddruckabschaltung
- » Zusätzlicher Füllschlauch mit Füllventil
- » 200 und 300 bar Parallelfüllbetrieb
- » Öldruck- und Zwischendruckanzeige
- » Öldrucküberwachung mit autom. Abschaltung
- » Zusätzlicher Hochdruckabgang
- » Radsatz
- » Air Cooler Anschluss Satz
- » Umschalteinrichtung 200 / 300bar
- » Puracon-Filterüberwachung

## Technische Daten

LW 400 B MC	
Bauart:	Luftgekühlter Kolbenkompressor
Lieferleistung [l/min] / [Nm <sup>3</sup> /h] / [cfm]:	400 / 24 / 14
Maximaler Druck [bar]:	350
Kompressor Drehzahl [1/min]:	1700
Anzahl der Druckstufen / Zylinder:	3 / 3
Typ des Antriebsmotor:	Vanguard - 4-Takt
Antriebsleistung [kW] / [PS]:	13,4 / 18,0
Kühlluftbedarf [Nm <sup>3</sup> /h]:	4020
Art der Schmierung:	Ölpumpe + Schleuderöl
Ölkapazität [ltr.]:	ca. 1,8
Öldruck [bar]:	2,5 (± 0,5)
Betriebstemperatur [°C]:	+5°C bis +45°C
Atemluft-Aufbereitungskapazität [m <sup>3</sup> <sup>1)</sup> ]:	750 (bei +20°C)
Dimensionen L x B x H [mm]:	1410 x 510 x 826
Gewicht [kg]:	171
Betriebsgeräusch [dB]:	95 (in 1 m Abstand)

<sup>1)</sup> Atemluftaufbereitung nach EN 12021

### Lenhardt & Wagner GmbH

An der Tuchbleiche 39  
68623 Hüttenfeld / Germany

Telefon: +49 (0)62 56 - 8 58 80 -0  
Telefax: +49 (0)62 56 - 8 58 80 -14

eMail: [service@lw-compressors.com](mailto:service@lw-compressors.com)  
Internet: [www.lw-compressors.com](http://www.lw-compressors.com)



**ERSATZTEILLISTEN / SPARE PARTS LISTS  
DETAILANSICHTEN / DETAILED VIEWS**

C





## **Inhaltsverzeichnis - Table of Contents**

---

Gesamtansicht Kompressor - Overall View Compressor .....	3
Gesamtansicht Verdichtereinheit - Overall View Compressor Assembly.....	4
Grundgestell - Main Frame.....	5
Lüfterabdeckung - Fan Guard .....	9
Quertraverse Füllventil - Transverse Traverse Filling Valve.....	12
Hochdruckabgang - High Pressure Outlet .....	14
Motor LW 320 B MC- Engine LW 320 B MC.....	18
Motor LW 400 B MC- Engine LW 400 B MC.....	20
Kompressorblock - Compressor Block.....	22
Kurbeltrieb - Crank Drive.....	26
Kolben 1. Stufe - Piston 1st Stage.....	28
Kompressionskolben 2. Stufe - Compression Piston 2nd Stage.....	30
Kompressionskolben 3. Stufe - Compression Piston 3rd Stage.....	32
Saug & Druckventil 1. & 2. Stufe - In & Outlet Valve 1st & 2nd Stage .....	34
Saug & Druckventil 3. Stufe - In & Outlet Valve 3rd Stage.....	36
Kühler 1. Stufe - Cooler 1st Stage .....	38
Kühler 2. Stufe - Cooler 2nd Stage.....	40
Kühler 3. Stufe - Cooler 3rd Stage.....	42
Lüfterrad - Flywheel Assembly .....	44
Wasserabscheider - Water Separator .....	46
Ansaugfilter - Intake Filter.....	48
Ölablassschlauch - Oil Drainage Tube .....	50
Ölpumpe - Oil Pump.....	52
Endfiltergehäuse LW 320-400 E MC - Final Filter Tower LW 320-400 E MC.....	54
Sicherheitsventil - Safety Valve .....	57

---

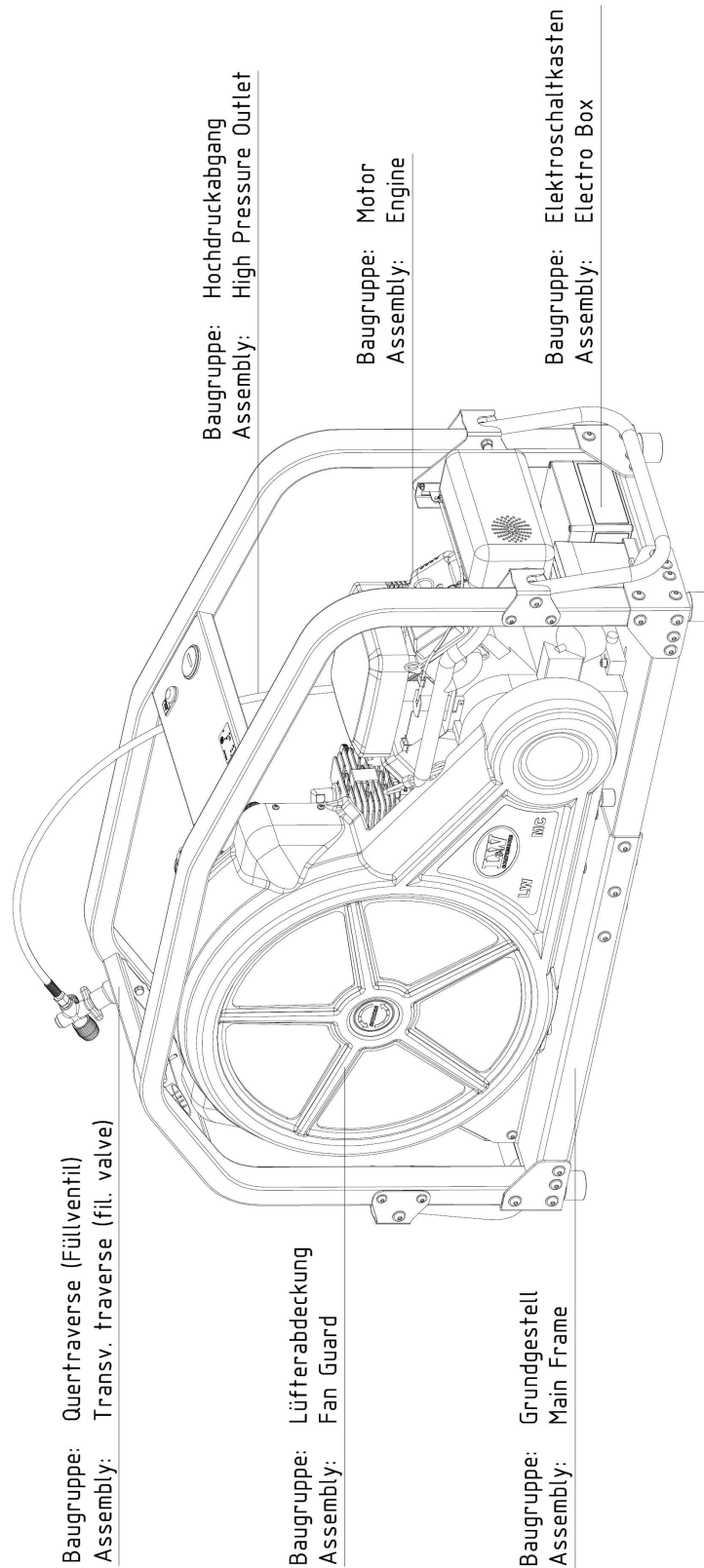


## **Inhaltsverzeichnis - Table of Contents**

---

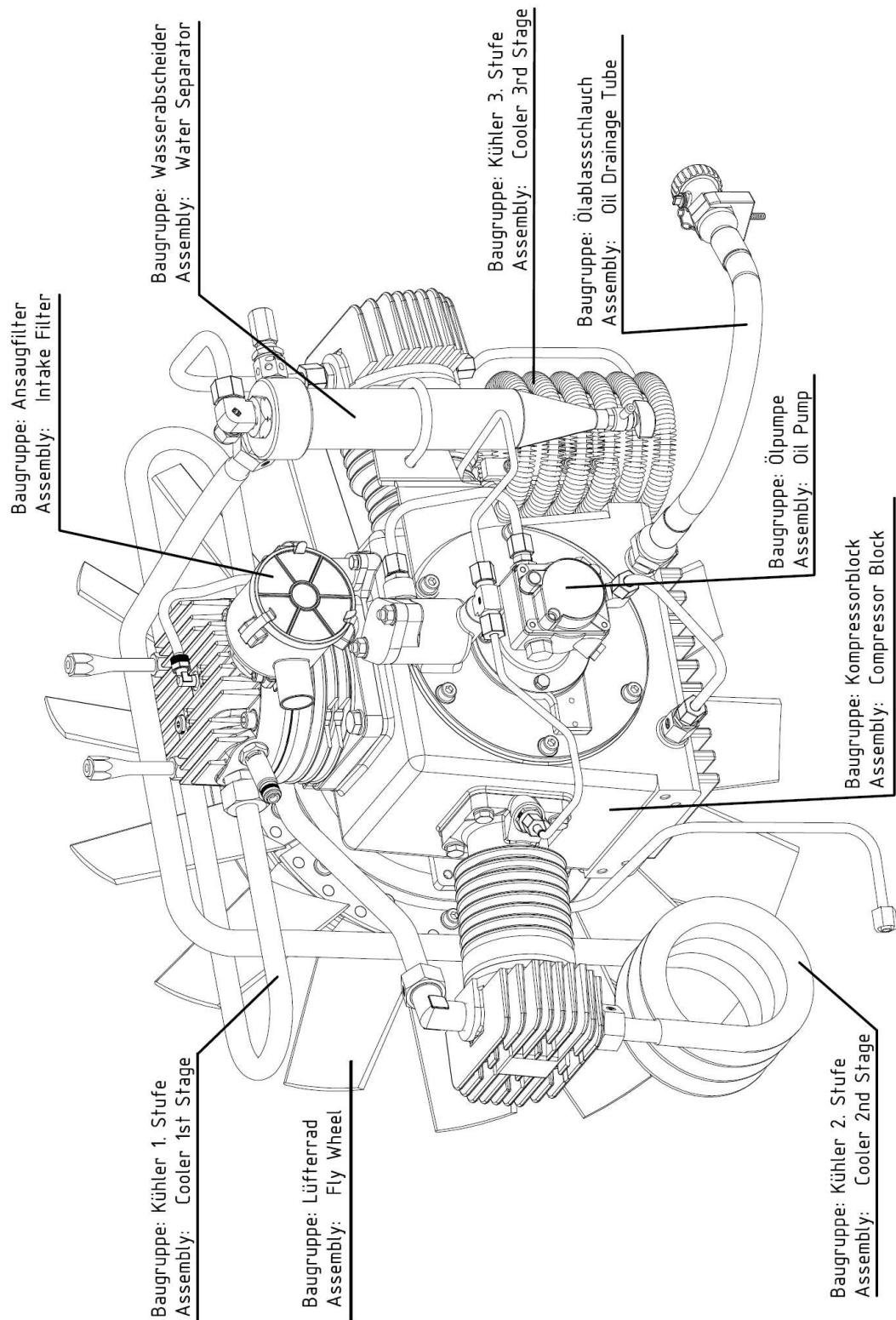
## DETAILANSICHT / DETAILED VIEW

### Gesamtansicht Kompressor / Overall View Compressor



**DETAILANSICHT / DETAILED VIEW**

**Gesamtansicht Verdichtereinheit / Overall View Compressor Assembly**





## ERSATZTEILLISTE / SPARE PART LIST

### Baugruppe: Grundgestell / Assembly: Main Frame

Best.-Nr. / Order No.	Benennung	Description
000967	Zylinderschraube	Allen Bolt
001040	Zylinderschraube	Allen Screw
001082	6-kant Schraube	Hexagon Screw
001159	Stopfmutter	Lock Nut M8
001160	Hutmutter	Domed Nut M8
001164	Stopfmutter	Lock Nut M10
001181	U-Scheibe A8	Washer A8
001182	U-Scheibe A8	Washer A8
001186	U-Scheibe A10	Washer A10
002513	Hutmutter M10	Cap nut M10
007729	Mutter halbhoch	Half Nut M10 DIN 439
008000	Gewindeklotz Rohrbügelbefestigung	Threaded Block (Pipe fixing)
008059	Tragegriff - Rahmen LW 250	Carrying Handle
008133	Standfuß, Gummipuffer	Rubber Stand
008286	Stopfen für Rundrohr Ø25mm	Plugs for round tube Ø25mm
008346	Distanzhülse Tragegriff	Spacer
008374	Grundkonsole	Main Console
008378	Eckprofil 1	Corner Profile 1
008379	Eckprofil 2	Corner Profile 2
008381	Eckprofil 4	Corner Profile 4
008385	Blockhaltewinkel	Block Bracket
008386	Blockhaltewinkel links	Block Bracket left side
008387	Griff-Halteblech	Handle Holder (Switch box)
008389	Quertraverse Füllventil	Transv. traverse (fil. valve)
008415	Linsenflanschschrabe M10x75	lens head screw
008416	Linsenflanschschrabe M8x75	lens head screw
008417	Linsenflanschschrabe M10x25	lens head screw
008418	Linsenflanschschrabe M10x20	lens head screw
008419	Linsenflanschschrabe M8x25	lens head screw



## ERSATZTEILLISTE / SPARE PART LIST

---

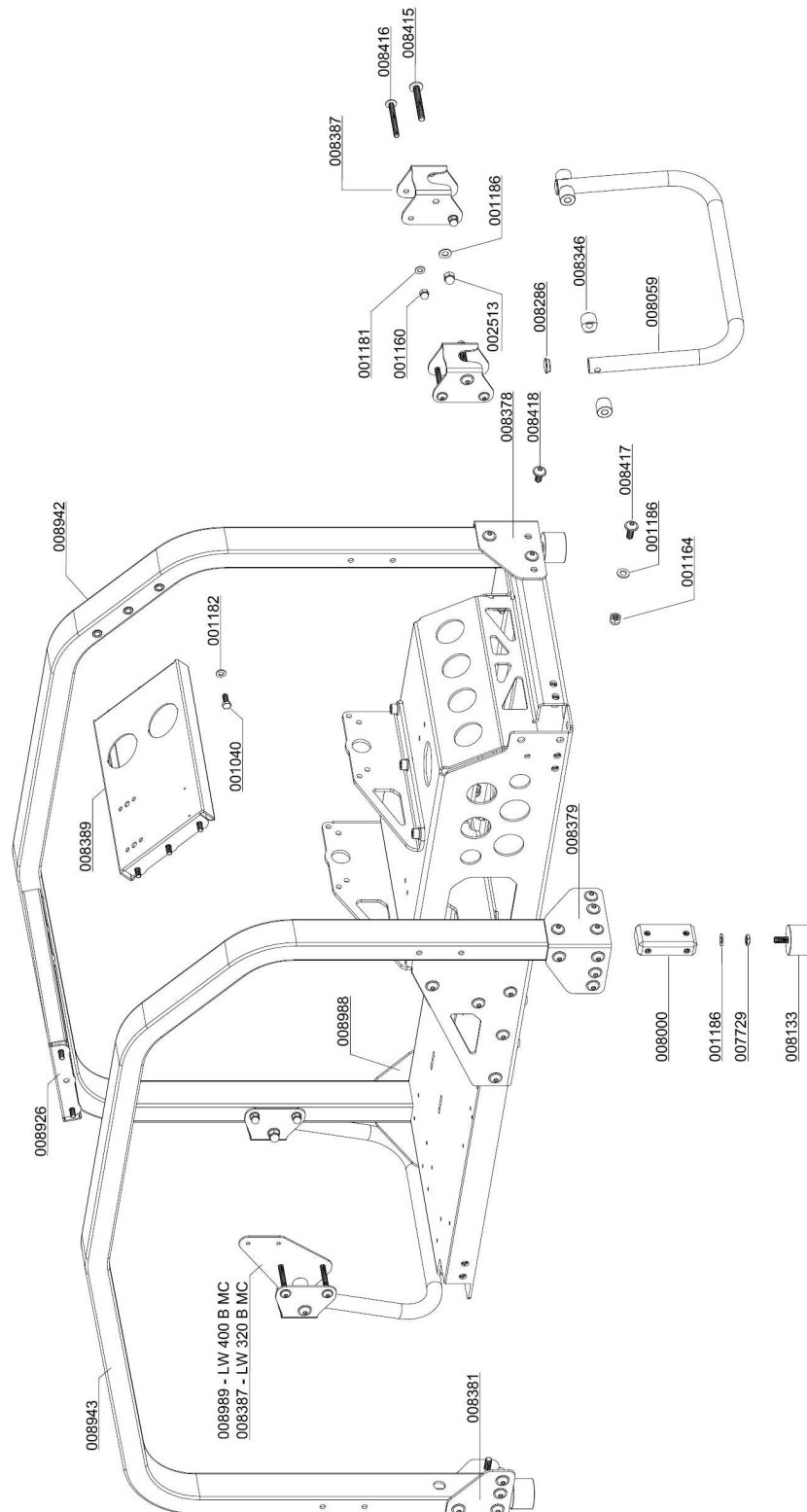
### Baugruppe: Grundgestell / Assembly: Main Frame

Best.-Nr. / Order No.	Benennung	Description
008866	Motorkonsole B-Version	Motor Console
008926	Quertraverse	Transv. traverse (motor side)
008942	Rohrbügel B-Version, links	Frame Bar aluminum, left side
008943	Rohrbügel B-Version, rechts	Frame Bar aluminum, right side
008988	Eckprofil B-Version	Corner Profile B-Version
008989	Griff Halteblech B-Version	Handle Holder B-Version

C

**DETAILANSICHT / DETAILED VIEW**

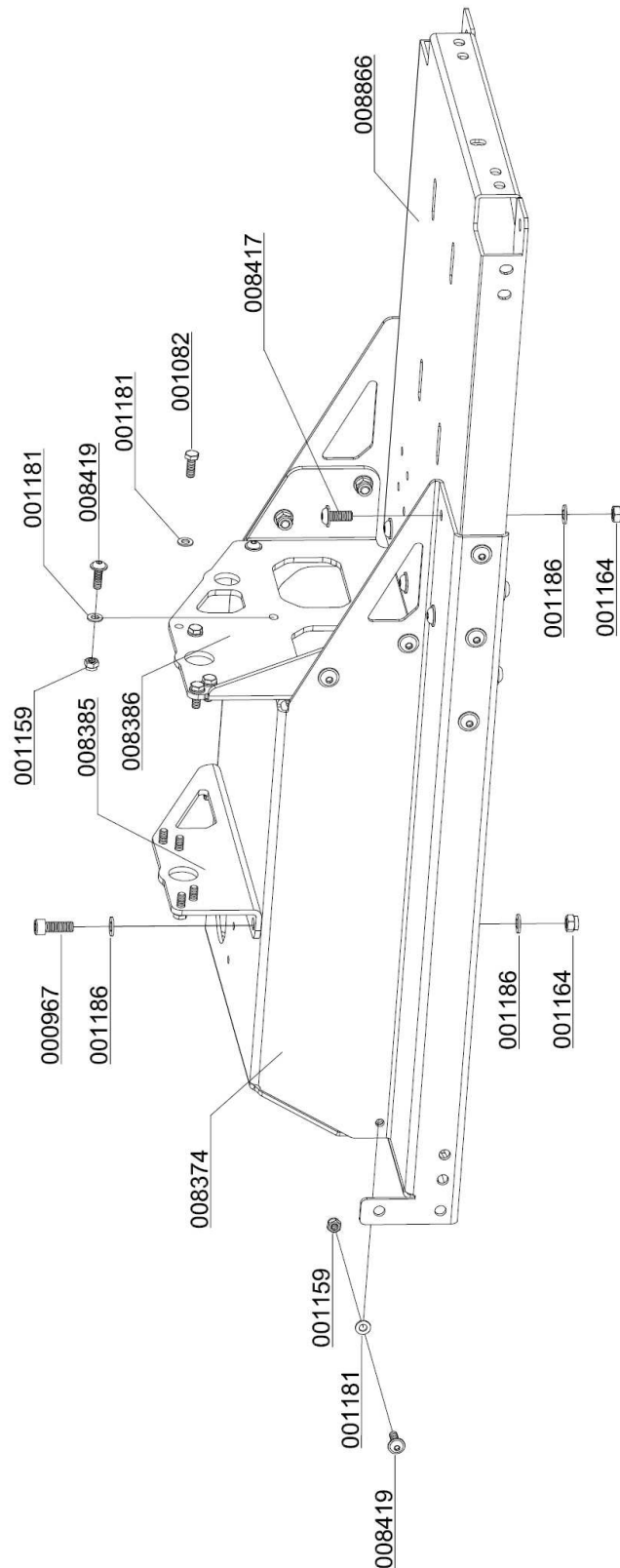
**Baugruppe: Grundgestell / Assembly: Main Frame**



C

**DETAILANSICHT / DETAILED VIEW**

**Baugruppe: Grundgestell / Assembly: Main Frame**



C





## ERSATZTEILLISTE / SPARE PART LIST

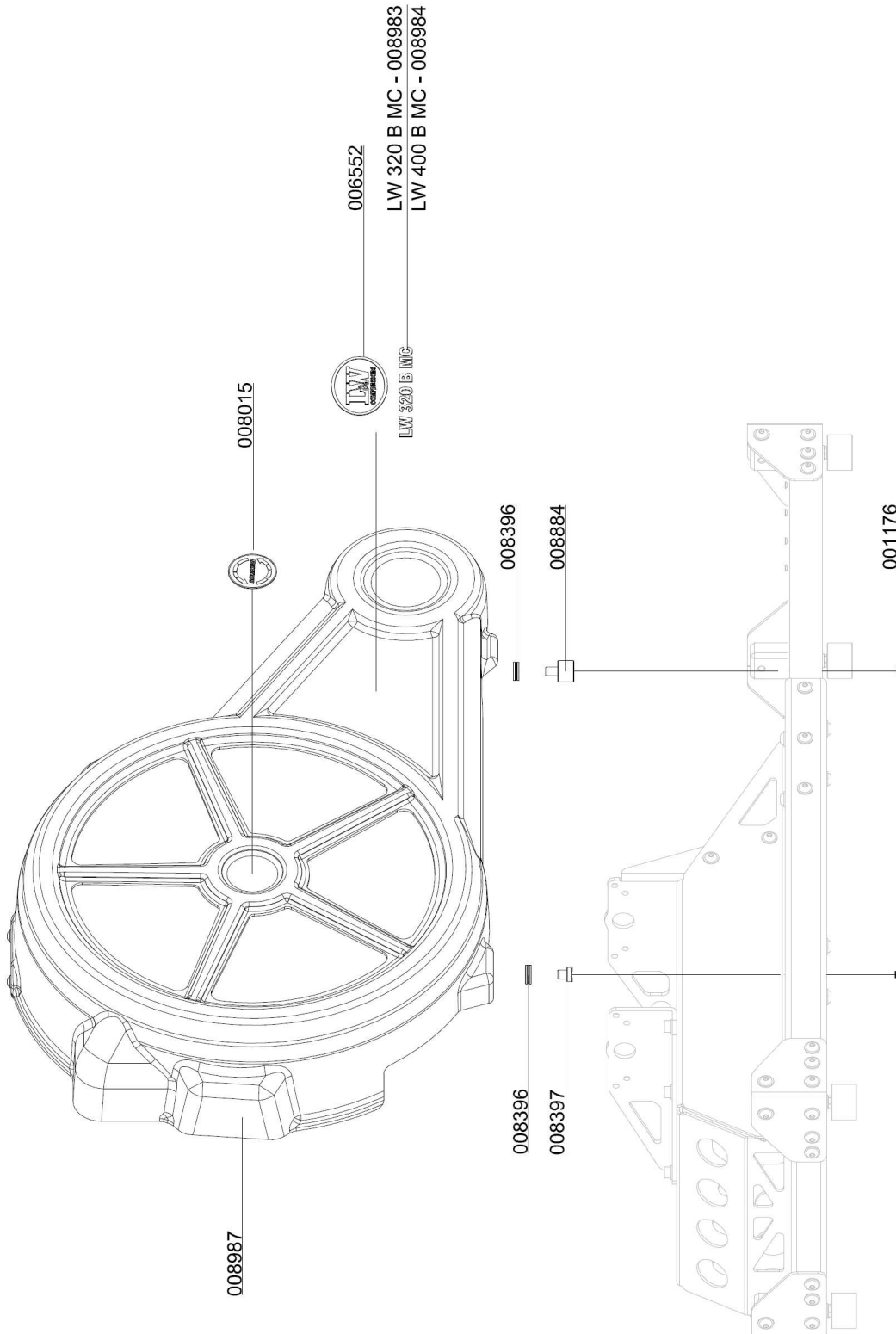
### Baugruppe: Lüfterabdeckung / Assembly: Fan Guard

Best.-Nr. / Order No.	Benennung	Description
001176	U-Scheibe A5	Washer A5
001859	Befestigungsschraube Antriebsabdeckung	Fixing Bolt V-Belt Cover
006552	Aufkleber "L&W Logo + Compressors" weiß	
008015	Aufkleber Rotation	Sticker Rotation LW 250 E
008396	Gummitülle, Aufsteckgum. Ventilatorsch.	Rubber Grommet
008397	Aufsteckstutzen Lüfterabdeckung	Plug-on Fan Cover
008419	Linsenflanschschraube M8x25	lens head screw
008421	Linsenflanschschraube M5x10	lens head screw
008530	Eingriffschutz 2 Lüfterabdeckung	Safety Guard 2
008884	Aufsteckstutzen Lüfterabdeckung	Plug-on Fan Cover
008983	Aufkleber "LW 320 B MC"	Sticker "LW 320 B MC"
008984	Aufkleber "LW 400 B MC"	Sticker "LW 400 B MC"
008987	Lüfterabdeckung mit Schutzgitter	Fan Guard complete

C

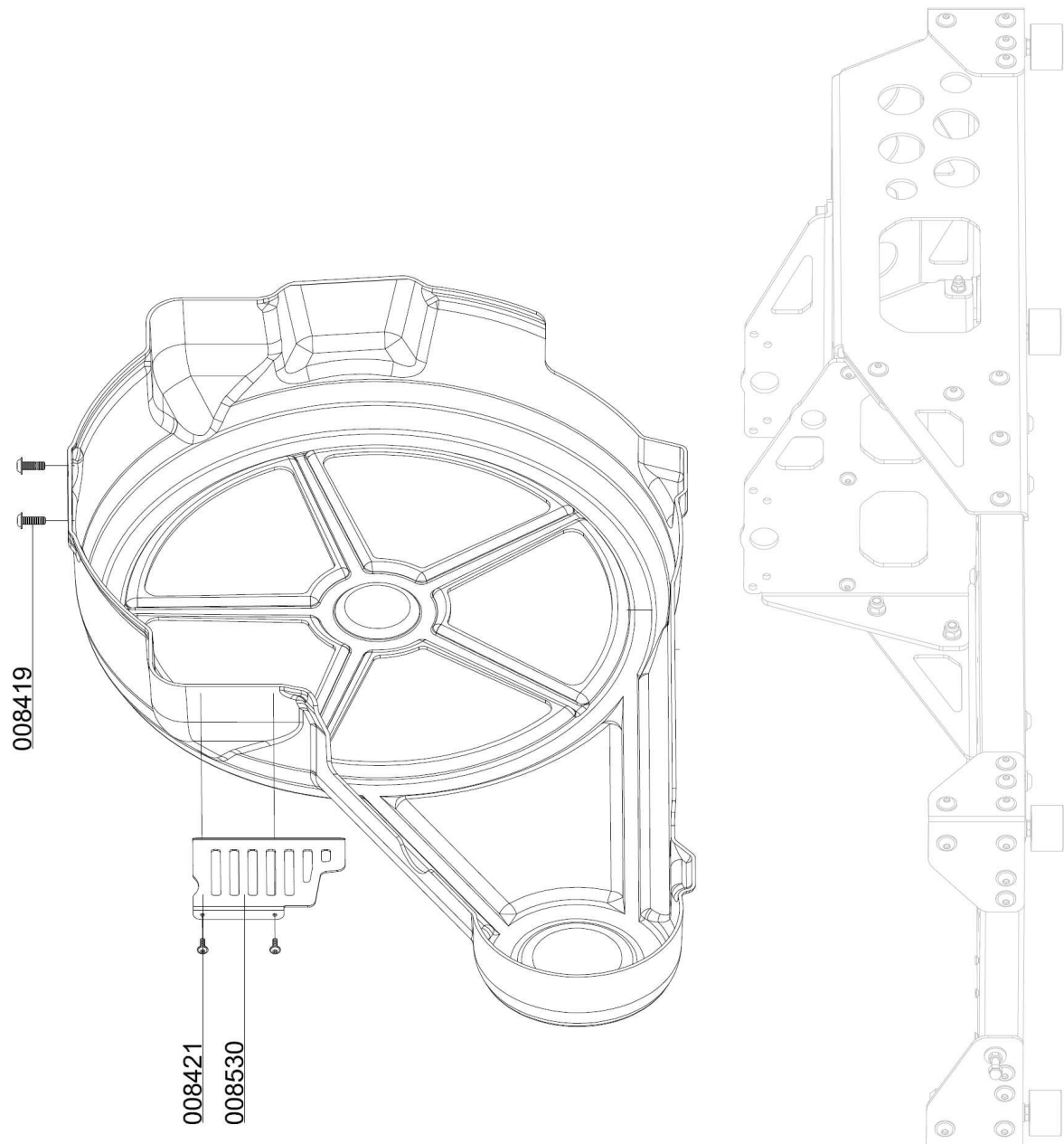
**DETAILANSICHT / DETAILED VIEW**

**Baugruppe: Lüfterabdeckung / Assembly: Fan Guard**



**DETAILANSICHT / DETAILED VIEW**

**Baugruppe: Lüfterabdeckung / Assembly: Fan Guard**





## ERSATZTEILLISTE / SPARE PART LIST

---

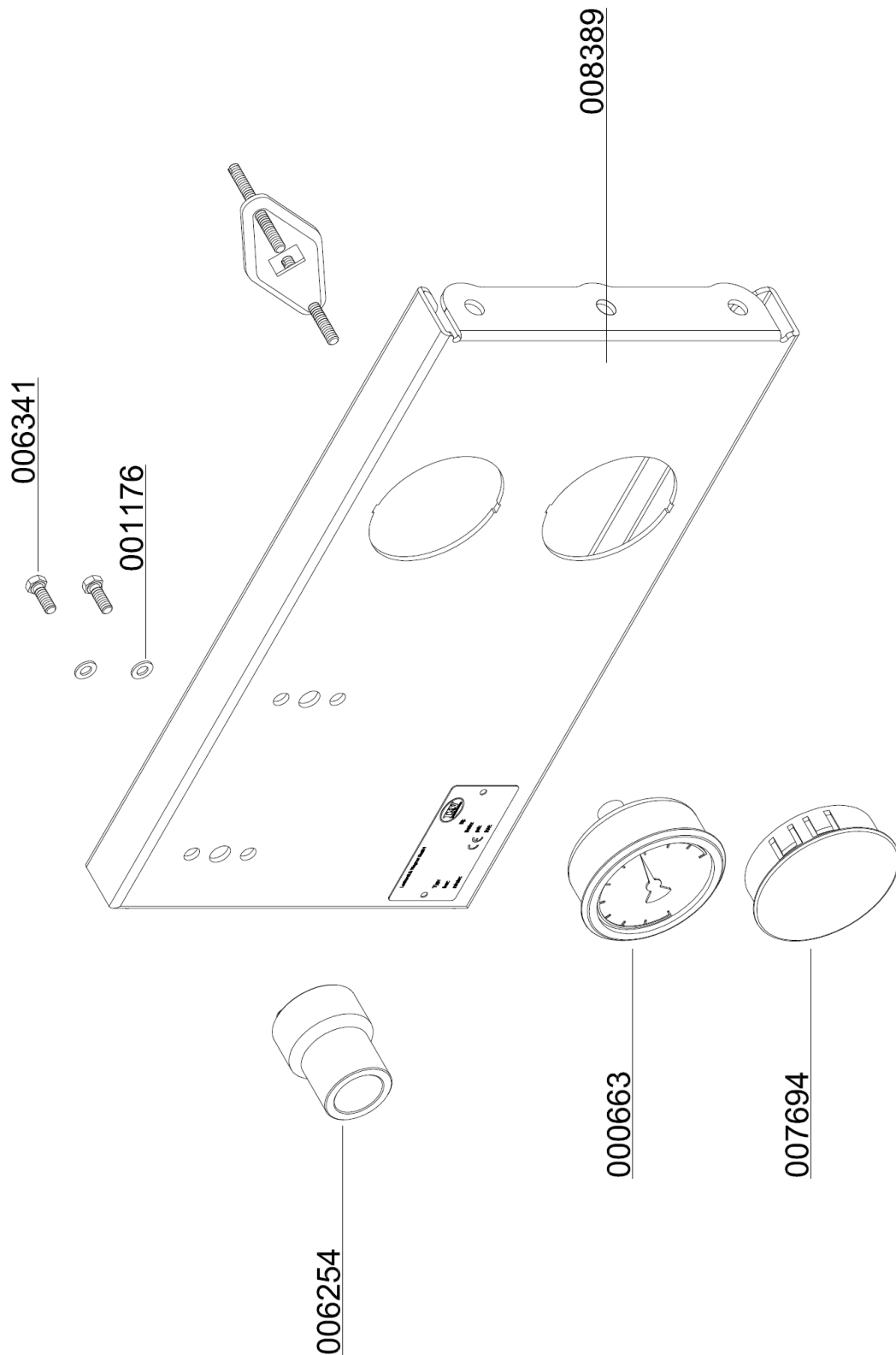
### Baugruppe: Quertraverse Füllventil / Assembly: Transverse Traverse Filling Valve

Best.-Nr. / Order No.	Benennung	Description
000663	Einbaumanometer mit Befestigungsbügel	Press. Gauge c/w fixing strap
001176	U-Scheibe A5	Washer A5
006254	Füllventilhalter	Filling Valve Holder
006341	Sechskant-Blechschrabe Ø5,5x13mm DIN7976	Sheet Metal Screw Ø5,5x13mm DIN7976
007694	Blende für Einbaumanometer Ø63 mm	Cover Bezel for Ø63 mm gauges
008389	Quertraverse Füllventil	Transv. traverse (fil. valve)

C

**DETAILANSICHT / DETAILED VIEW**

**Baugruppe: Quertraverse Füllventil / Assembly: Transverse Traverse Filling Valve**



C



## ERSATZTEILLISTE / SPARE PART LIST

### Baugruppe: Hochdruckabgang / Assembly: High Pressure Outlet

Best.-Nr. / Order No.	Benennung	Description
000213	Handrad, schwarz DIN 477	Hand Wheel DIN 200 bar, black
000215	Handrad rot DIN 477	Hand Wheel DIN 300 bar, red
000386	Gleitscheibe, Kreuzventil	Slide Washer
000387	Feder ( Kreuzventil )	Coil Spring, cross d. valve
000696	Füllanschluss o. Handrad	Filling Connect. w/o handwheel
000698	Füllanschluss o. Handrad 300bar	Filling Connec. w/o handwheel
000709	Füllventil Kreuzbauweise, kompl.	Filling Valve cross design
000738	Verschraubung	Connection
000779	Verschlussstopfen 1/4"	Plug 1/4"
000783	Verschraubung	Straight Connection
000785	Verschraubung	Connection tapered
001022	Zylinderschraube	Allen Bolt
001152	Stopfmutter	Lock Nut M5
001176	U-Scheibe A5	Washer A5
001237	O-Ring DIN Flaschenanschluss	O-Ring DIN filling connector
001391	O-Ring	O-Ring
001392	Füllhandrad Kreuzventil	Hand Wheel Filling Valve cross
001393	Entlüftungsspindel	Vent Spindle
001394	Entlüftungshandrad	Vent Hand Wheel
001395	Gleitscheibe, schwarz, Kreuzventil	Slide Washer, plastic black
001397	Kupferdichtung	Copper Seal Ring
001398	Madenschraube	Worm Screw
001399	Oberspindel	Adapter Shaft
001400	Dichtspindel, Kreuzventil	Seal Spindle Filling Valve
001401	Schlitzmutter	Slotted Nut
001402	Gehäuseverschraubung kompl. m. O-Ringen	Filling Spindle Body
002023	Füllventil Kreuzbauweise	Filling Valve cross design
002024	Füllventil Kreuzbauweise	Filling Valve cross
002812	Verschraubung, Edelstahl	Connection, S/S



## ERSATZTEILLISTE / SPARE PART LIST

---

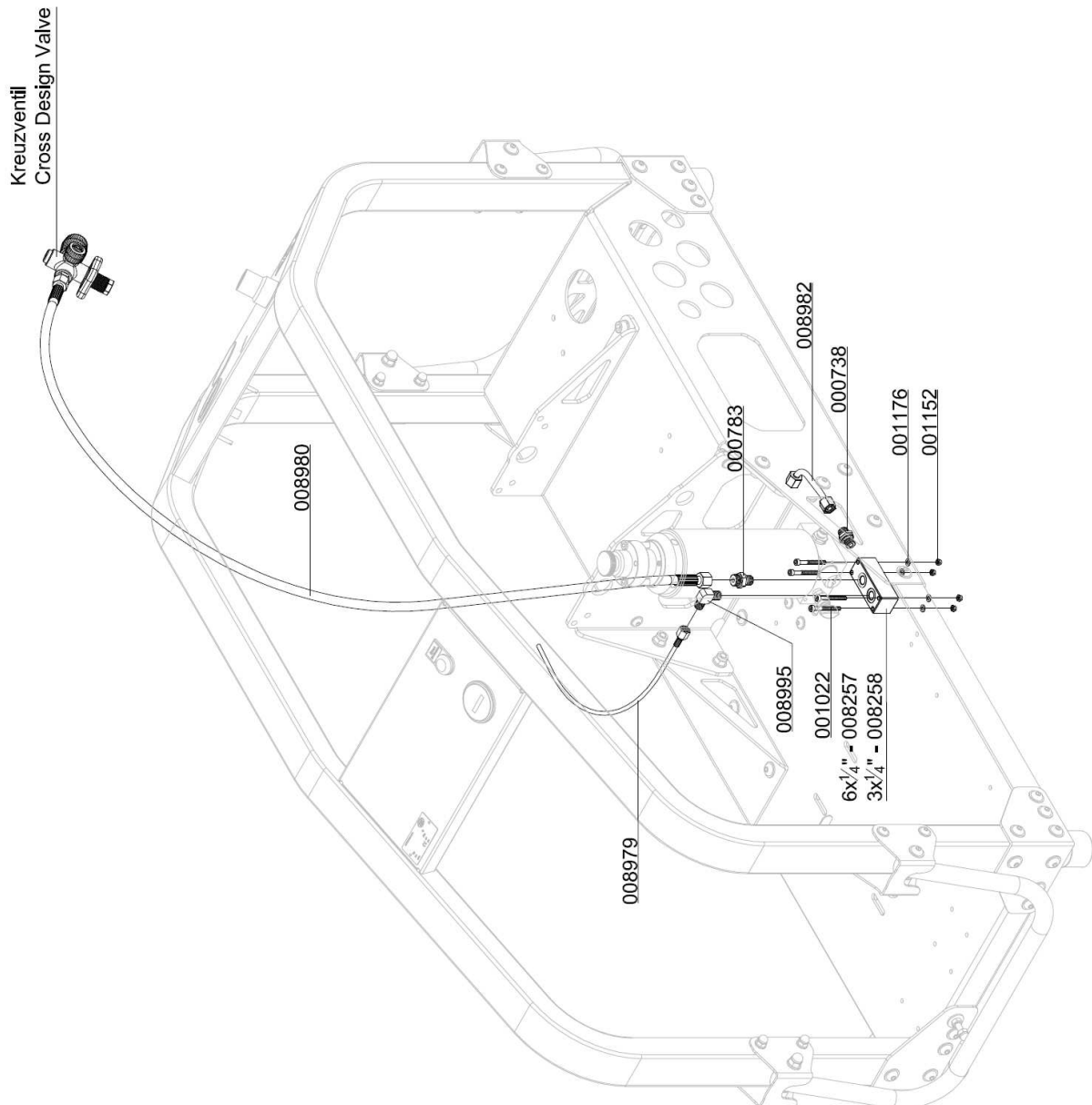
### Baugruppe: Hochdruckabgang / Assembly: High Pressure Outlet

Best.-Nr. / Order No.	Benennung	Description
003684	Füllventil Kreuzbauweise	Filling Valve cross
003685	Füllventil Kreuzbauweise	Filling Valve cross
008257	Verteilerblock 5xG1/4"	Distributor Block 5xG1/4"
008258	Verteilerblock 2xG1/4"	Distributor Block 2xG1/4"
008979	Manometerschlauch 1560 mm	Pressure Gauge Hose 1560 mm
008980	Hochdruckschlauch 1340mm	HP-Hose, Length: 1340 mm
008982	Verbindungsrohr, VA Ø8mm	Connecting Pipe, c/w nut+olive
008995	Winkelverschraubung	Elbow Connection

C

**DETAILANSICHT / DETAILED VIEW**

**Baugruppe: Hochdruckabgang / Assembly: High Pressure Outlet**

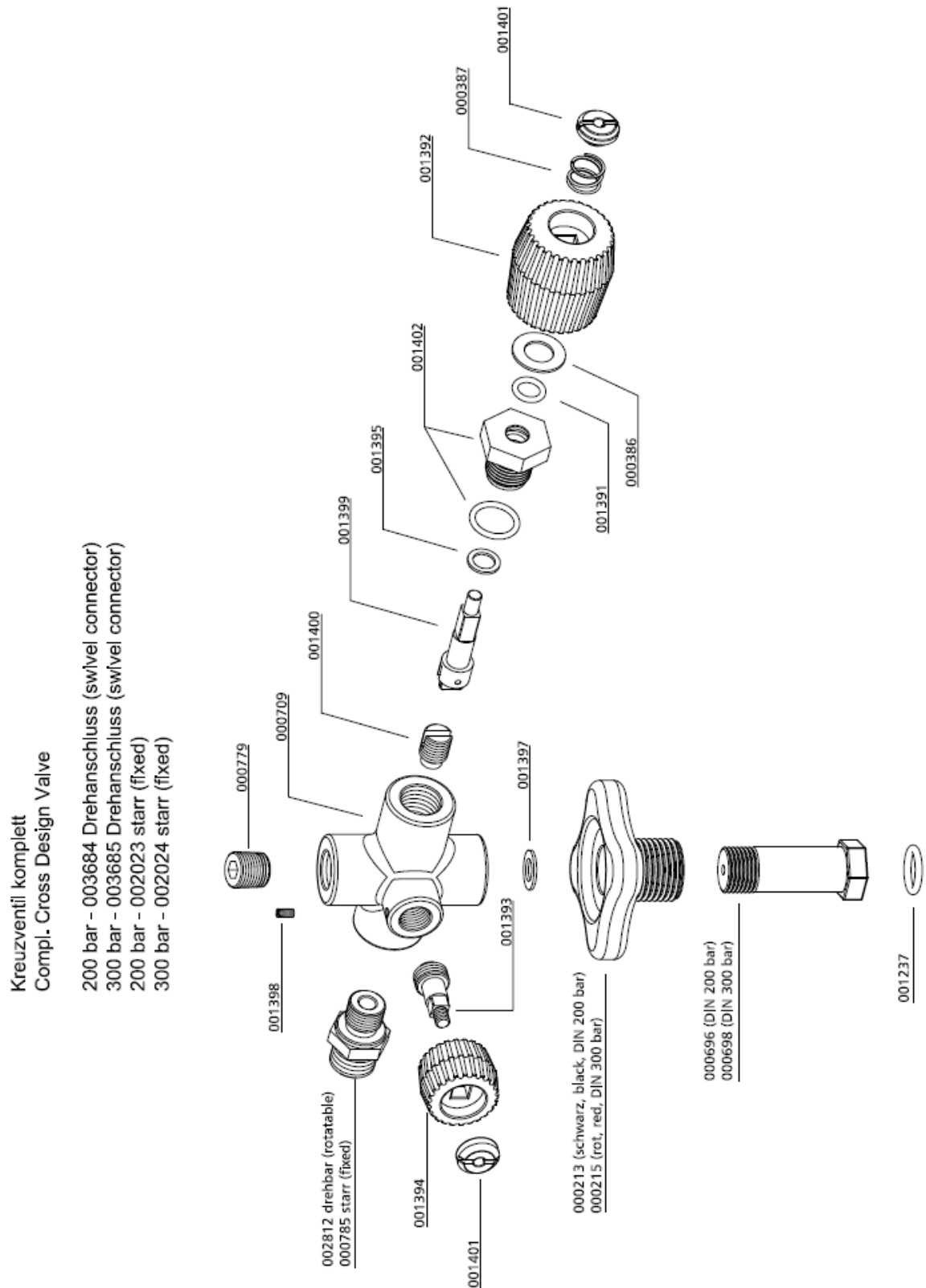


C



## DETAILANSICHT / DETAILED VIEW

### Baugruppe: Hochdruckabgang / Assembly: High Pressure Outlet





## ERSATZTEILLISTE / SPARE PART LIST

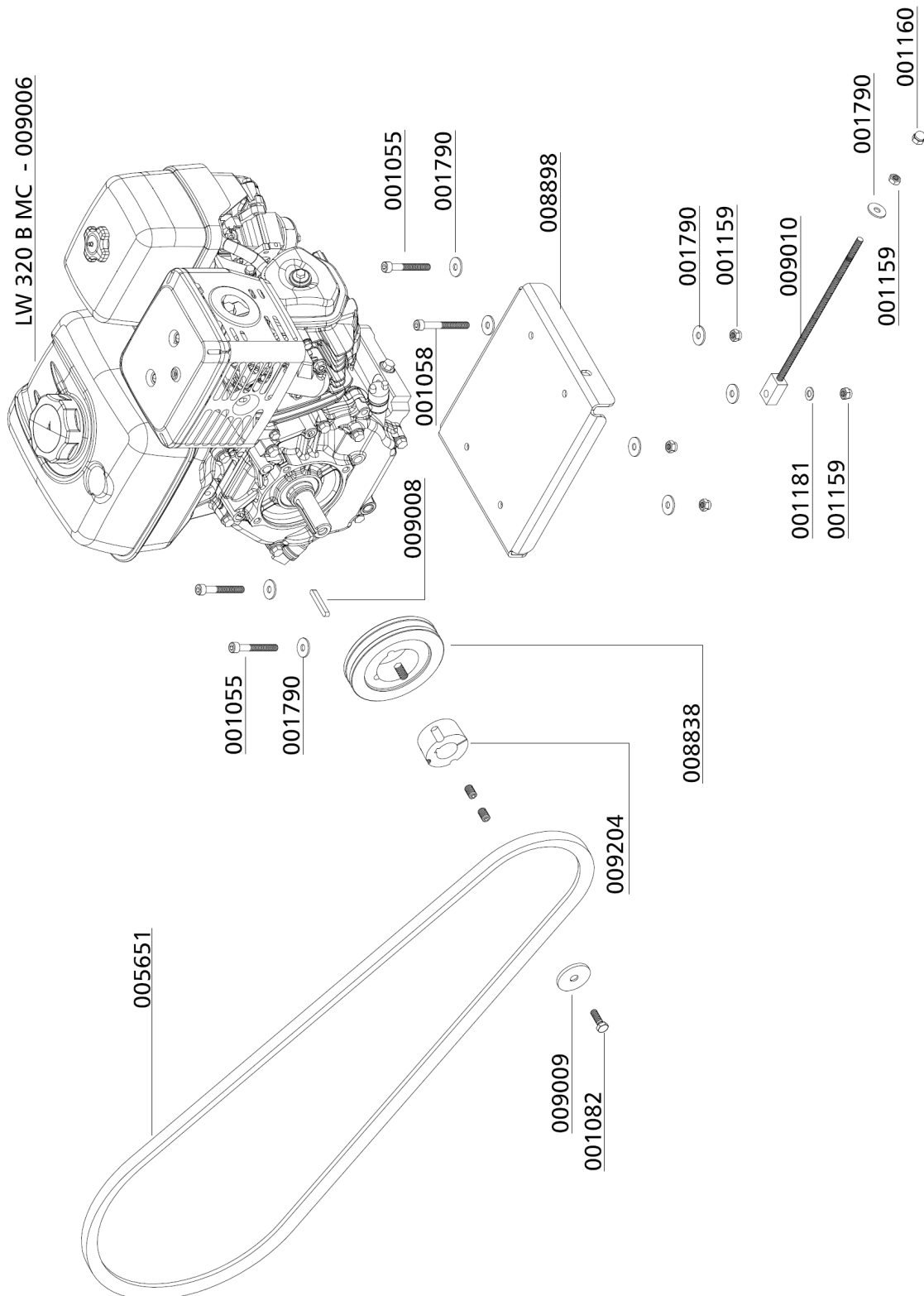
### Baugruppe: Motor / Assembly: Engine

Best.-Nr. / Order No.	Benennung	Description
001055	Zylinderschraube	Allen Bolt
001058	Zylinderschraube	Allen Bolt
001082	6-kant Schraube	Hexagon Screw
001159	Stopfmutter	Lock Nut M8
001160	Hutmutter	Domed Nut M8
001181	U-Scheibe A8	Washer A8
001790	U-Scheibe	Washer
005651	Keilriemen	V-Belt
008838	Keilriemenscheibe	V-belt pulley for motor 7.5 kW
008898	Verstärkungsplatte Benzin-Version	Motor Plate for reinforcement
009006	Antriebsmotor 8,7kW	Engine, Honda, 8,7kW
009008	Passfeder	Woodruff Key
009009	Scheibe Ø8,4x35x4,5	Scheibe Ø8,4x35x4,5
009010	Motorspannschraube	Motor-Span Screw
009204	Spannbuchse	Clamp sleeve for pulley

C

**DETAILANSICHT / DETAILED VIEW**

**Baugruppe: Motor / Assembly: Engine**





## ERSATZTEILLISTE / SPARE PART LIST

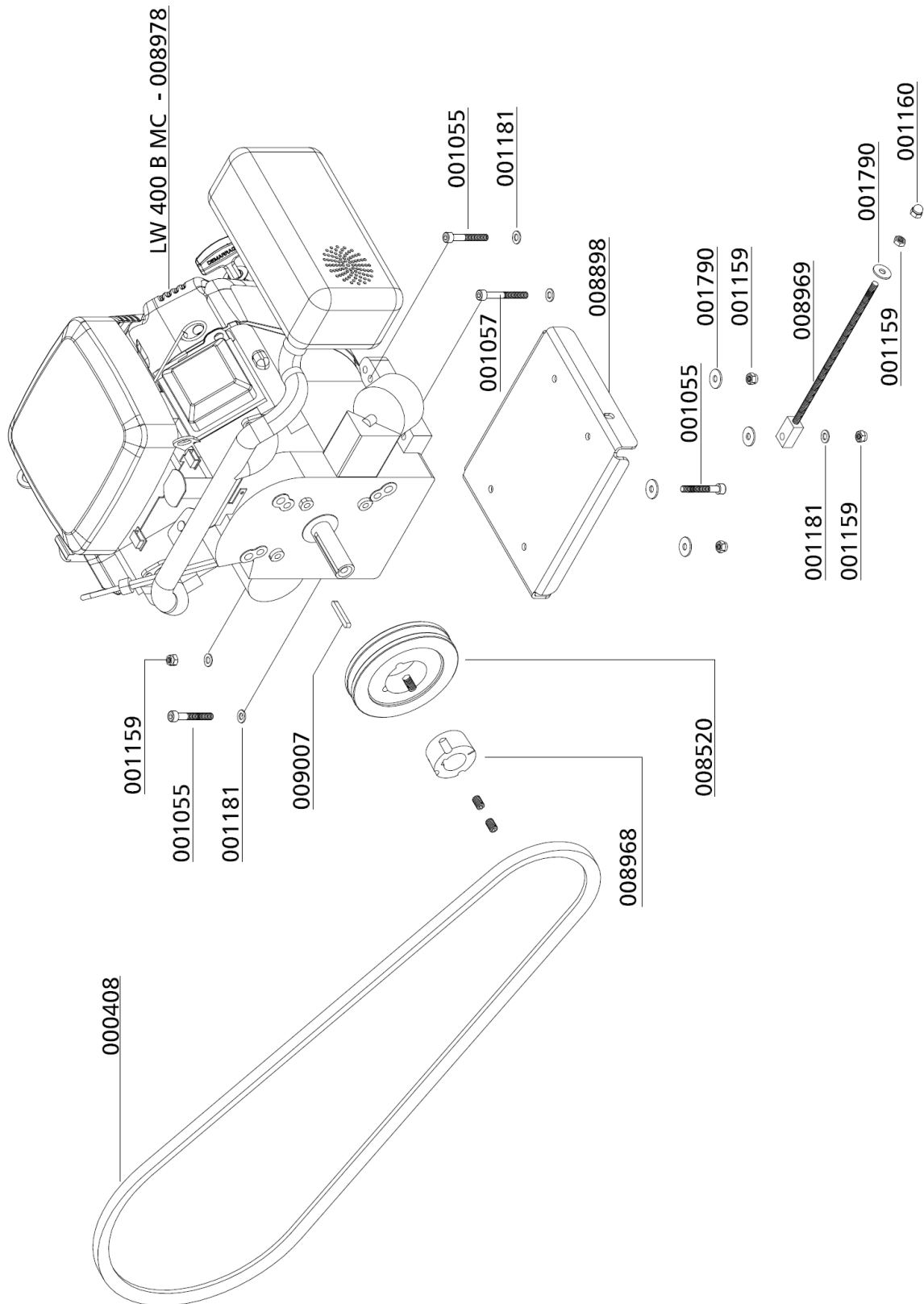
### Baugruppe: Motor / Assembly: Engine

Best.-Nr. / Order No.	Benennung	Description
000408	Keilriemen	V-Belt
001055	Zylinderschraube	Allen Bolt
001057	Zylinderschraube	Allen Bolt
001159	Stopfmutter	Lock Nut M8
001160	Hutmutter	Domed Nut M8
001181	U-Scheibe A8	Washer A8
001790	U-Scheibe	Washer
008520	Keilriemenscheibe Ø160 mm	Pulley Ø160, w/o clamp bush
008898	Verstärkungsplatte Benzin-Version	Motor Plate for reinforcement
008968	TB-Spannbuchse	Taper Lock bush
008969	Motorspannschraube	Motor-Span Screw
008978	Antriebsmotor 13,2 kW	Engine B&S, 13,2kW
009007	Passfeder	Woodruff Key

C

**DETAILANSICHT / DETAILED VIEW**

**Baugruppe: Motor / Assembly: Engine**





## ERSATZTEILLISTE / SPARE PART LIST

### Baugruppe: Kompressorblock / Assembly: Compressor Block

Best.-Nr. / Order No.	Benennung	Description
000227	Sicherheitsventil G3/8"	Safety Valve G3/8" 8 bar
000498	U-Scheibe A6	Washer A6
000712	Verschraubung	Connection w/o nut & olive seal
000715	Verschraubung	Connection w/o nut & olive seal
000732	Mutter 06L	Union Nut 06L
000733	Schneidring 6 mm	Olive Seal SR 06 (Ø 6mm)
000734	Mutter 06S	Nut 06S
000738	Verschraubung	Connection
000741	Verschraubung	Connection
000805	Verschraubung	Connection
000837	Verschlussstopfen	Plug
000863	Winkelverschraubung 90°	Elbow Connection
000864	Verschraubung	Connection
000866	Verschraubung	Connection
000952	Sechskantschraube M6x20mm DIN933	Hexagon Screw M6x20mm DIN933
000960	Stiftschraube M8x20mm DIN939	Threaded Stud M8x20mm DIN939
001041	Zylinderschraube M8x25mm DIN912	Allen Screw M8x25mm DIN912
001042	Zylinderschraube M8x30mm DIN912	Allen Screw M8x30mm DIN912
001046	Zylinderschraube M8x50mm DIN912	Allen Screw M8x50mm DIN912
001056	Zylinderschraube M8x60mm DIN912	Allen Screw M8x60mm DIN912
001058	Zylinderschraube M8x70mm DIN912	Allen Screw M8x70mm DIN912
001083	Sechskant Schraube M8x30mm DIN933	Hexagon Screw M8x30mm DIN933
001158	Mutter M8	Nut M8
001181	U-Scheibe A8	Washer A8
001186	U-Scheibe A10	Washer A10
001362	Sicherungsring I 72 DIN472	Circlip I 72 DIN472
001710	Oeleinfüllstutzen	Oil Filler Neck
001775	O-Ring, Oelmessstab	O-Ring, oil dipstick
001778	O-Ring, Oeleinfüllrohr	O-Ring, oil filler pipe



## ERSATZTEILLISTE / SPARE PART LIST

### Baugruppe: Kompressorblock / Assembly: Compressor Block

Best.-Nr. / Order No.	Benennung	Description
002124	Ventilkopf 3. Stufe	Valve head 3rd Stage
003766	Aludichtring für G3/8" Gewinde	Alloy Seal Ring for G3/8" male
005109	O-Ring	O-Ring
005856	Winkeleinschraubverschraubung 8 mm	Elbow Hose Connection 8 mm
006383	O-Ring	O-Ring
006846	Schlauchschelle	Hose clamp
007043	Kondensatschlauch 5,4x9,4	Condensate Hose 5.4x9.4 mm
007768	Sicherungsring I 18 DIN472	Circlip I 18 DIN472
007899	O-Ring	O-Ring
007901	O-Ring	O-Ring
007902	O-Ring	O-Ring
007903	O-Ring	O-Ring
007904	Radial-Wellendichtring	Shaft seal
007912	Saug-Druckventil 2. Stufe	In & Outlet Valve 2nd Stage
007913	Saug-Druckventil 1. Stufe	In & Outlet Valve 1st Stage
007914	Kurbelgehäuse	Crankcase
007915	Deckel ölpumpenseitig	Cover oil pump side
007916	Deckel schwungradseitig	Cover flywheel side
007917	Deckel zu Ölfilter	Cover oil filter
007920	Ölpeilstab	Dipstick
007926	Zylinder 2.Stufe	Cylinder 2.Stage
007927	Ventilkopf 2. Stufe	Valve Head 2nd Stage
007929	Zylinder 1.Stufe	Cylinder 1st Stage
007931	Ventilkopf 1. Stufe	Valve Head 1st Stage
007933	Führungskolben 3.Stufe	Guide Piston 3rd Stage
007936	Zylinder 3.Stufe	Cylinder 3rd Stage
007943	Führungskolben 2.Stufe	Guide Piston 2nd Stage
007944	Kolbenbolzen 2. & 3. Stufe	Piston Pin, 2. +3. Stage
007945	Obere Ventildichtung für Ventil 2.Stufe	Upper Valve Gasket, Paper, 2nd

C



## ERSATZTEILLISTE / SPARE PART LIST

### Baugruppe: Kompressorblock / Assembly: Compressor Block

Best.-Nr. / Order No.	Benennung	Description
007946	Obere Ventildichtung für Ventil 1.Stufe	Upper Valve Gasket, Paper, 1st
007948	Dichtung zu Ölfliter	Gasket for oil filter
007971	Halterung Wasserabscheider 2. Stufe	Bracket water separator 2. S.
008239	Ölfilter	Oil Filter Element
008344	Untere Halterung Kühlrohr/ Lüfterabdeckung	Lower Holder Fan Guard
008345	Obere Halterung Kühlrohr/ Lüfterabdeckung	Upper Holder Fan Guard
008606	VA Rohr "Ölfilter-2.Stufe Führungszyl."	Pipe
008607	VA Rohr "Ölfilter-3.Stufe Führungszyl."	Pipe
008650	Druckfeder Ölfilter	Coil Spring - oil filter
008696	6kt-Schraube M10x30mm	Hexagon Screw M10x30mm

C







## ERSATZTEILLISTE / SPARE PART LIST

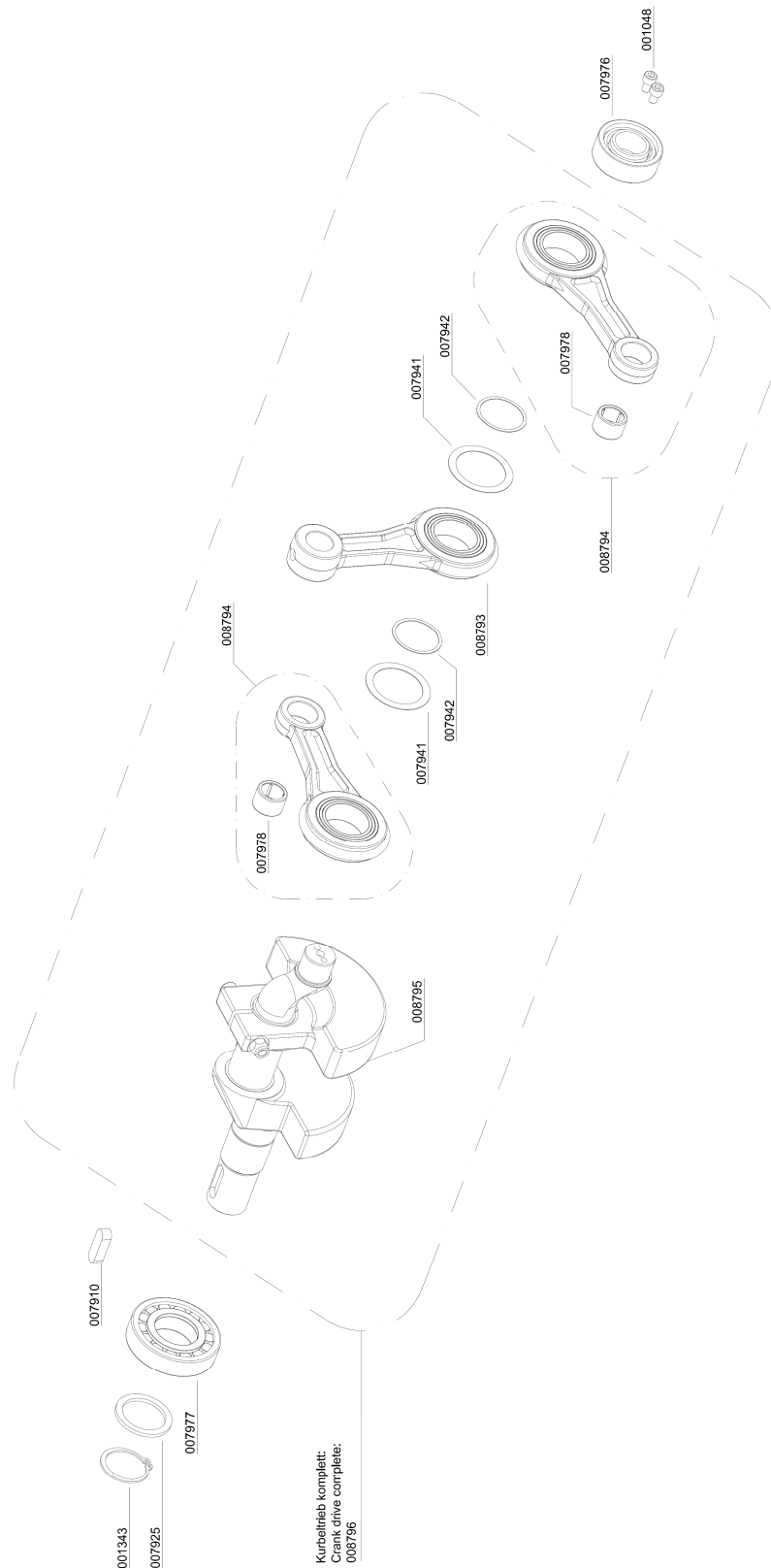
### Baugruppe: Kurbeltrieb / Assembly: Crank Drive

Best.-Nr. / Order No.	Benennung	Description
001048	Zylinderschraube	Allen Screw
001343	Sicherungsring A35 DIN471	Circlip A35 DIN 471
007910	Passfeder DIN 6885 A10x8x32	Woodruff Key DIN 6885 A10x8x32
007925	Distanzring zu Kurbelwelle	Distance ring, crankshaft
007941	Distanzscheibe, Pleuel	Distance washer, conrod
007942	Distanzscheibe, Kurbelwelle	Distance washer, crankshaft
007976	Zylinderrollenlager	cylindrical roller bearing
007977	Zylinderrollenlager	cylindrical roller bearing
007978	Nadelhülse	needle bush
008793	Pleuel 1.Stufe	Conrod c/w Needle Bearing
008794	Pleuel 2. & 3. Stufe	Conrod c/w Needle Bearings
008795	Kurbelwelle, inkl. Gegengewicht	Crankshaft with Counter Weight
008796	Kurbeltrieb komplett	Crank Drive complete

C

**DETAILANSICHT / DETAILED VIEW**

**Baugruppe: Kurbeltrieb / Assembly: Crank Drive**



C



## ERSATZTEILLISTE / SPARE PART LIST

---

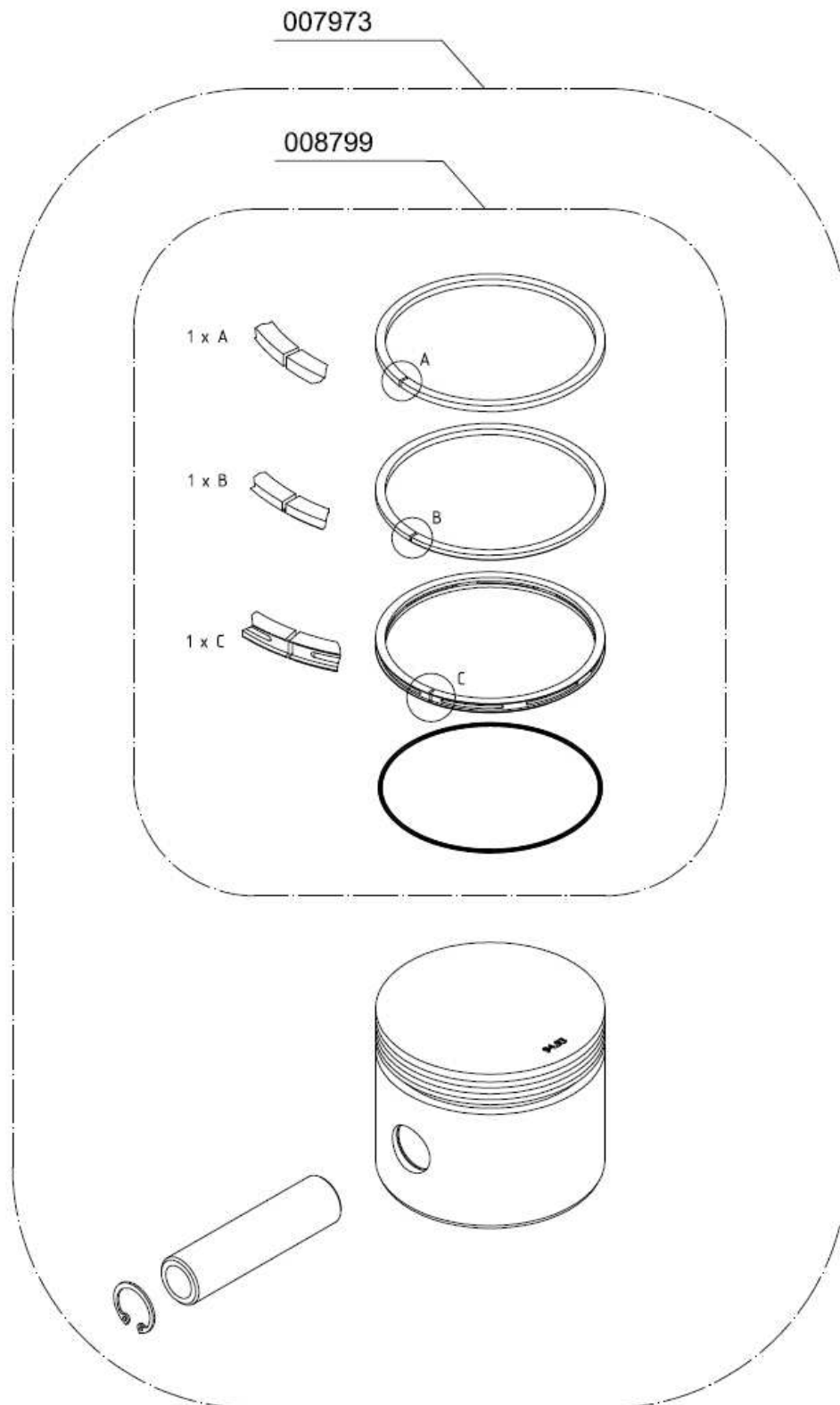
### Baugruppe: Kolben 1. Stufe / Assembly: Piston 1st Stage

Best.-Nr. / Order No.	Benennung	Description
007973	Kolben inkl. Kolbenringe, Bolzen 1. St.	Piston, compl. 1st Stage
008799	Kolbenringe 1.Stufe Satz	Piston Rings 1st Stage

C

**DETAILANSICHT / DETAILED VIEW**

**Baugruppe: Kolben 1. Stufe / Assembly: Piston 1st Stage**





## ERSATZTEILLISTE / SPARE PART LIST

---

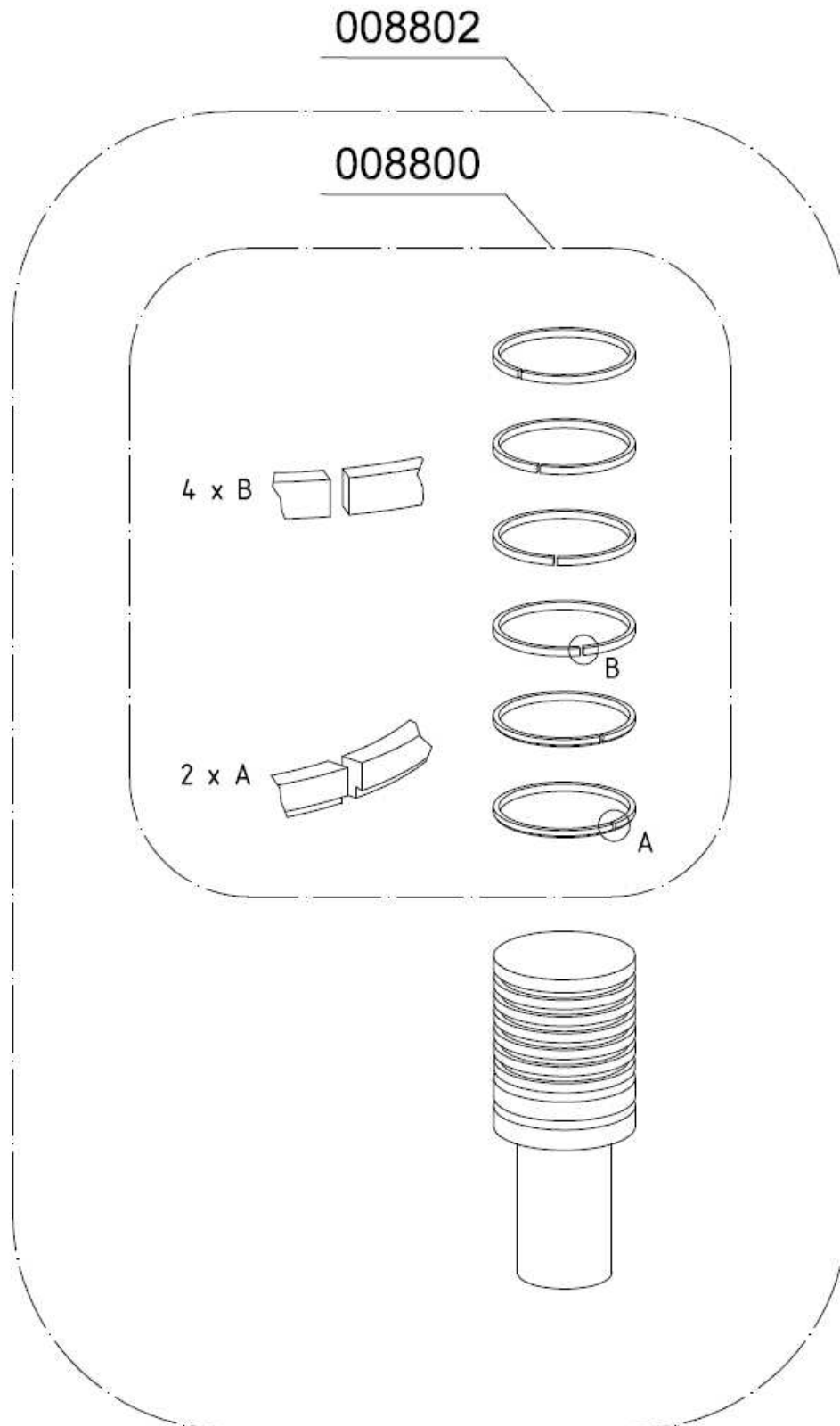
### **Baugruppe: Kompressionskolben 2. Stufe / Assembly: Compression Piston 2nd Stage**

Best.-Nr. / Order No.	Benennung	Description
008800	Kolbenringe 2.Stufe Satz	Piston Rings 2nd Stage
008802	Kompressionskolben 2.Stufe	Compression Piston 2nd Stage

C

**DETAILANSICHT / DETAILED VIEW**

**Baugruppe: Kompressionskolben 2. Stufe / Assembly: Compression Piston 2nd Stage**



C



## ERSATZTEILLISTE / SPARE PART LIST

---

### **Baugruppe: Kompressionskolben 3. Stufe / Assembly: Compression Piston 3rd Stage**

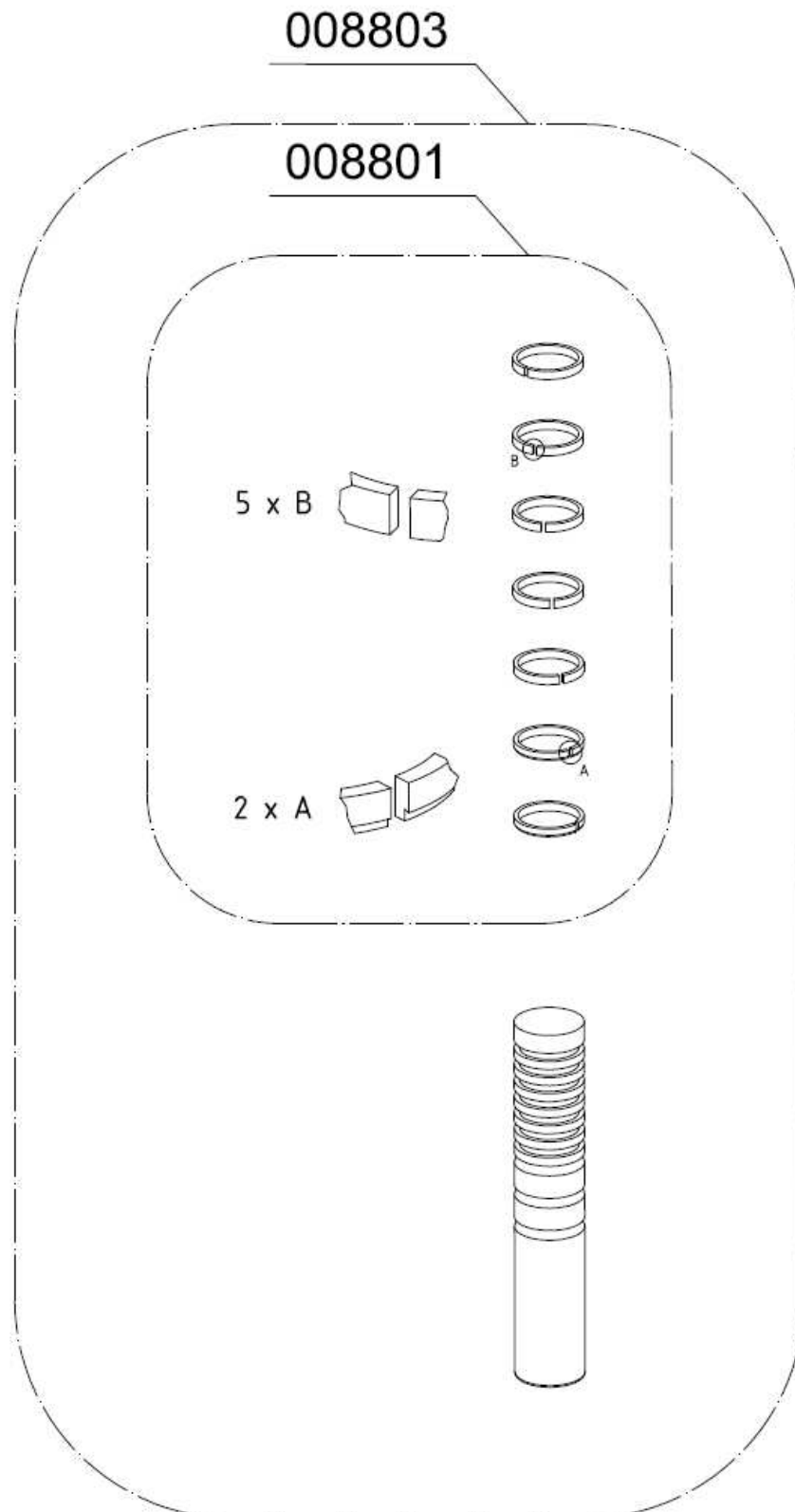
Best.-Nr. / Order No.	Benennung	Description
008801	Kolbenringe 3.Stufe Satz	Piston Rings 3rd Stage
008803	Kompressionskolben 3.Stufe	Compression Piston 3rd Stage

C



**DETAILANSICHT / DETAILED VIEW**

**Baugruppe: Kompressionskolben 3. Stufe / Assembly: Compression Piston 3rd Stage**



C



## ERSATZTEILLISTE / SPARE PART LIST

---

### **Baugruppe: Saug & Druckventil 1. & 2. Stufe / Assembly: In & Outlet Valve 1st & 2nd Stage**

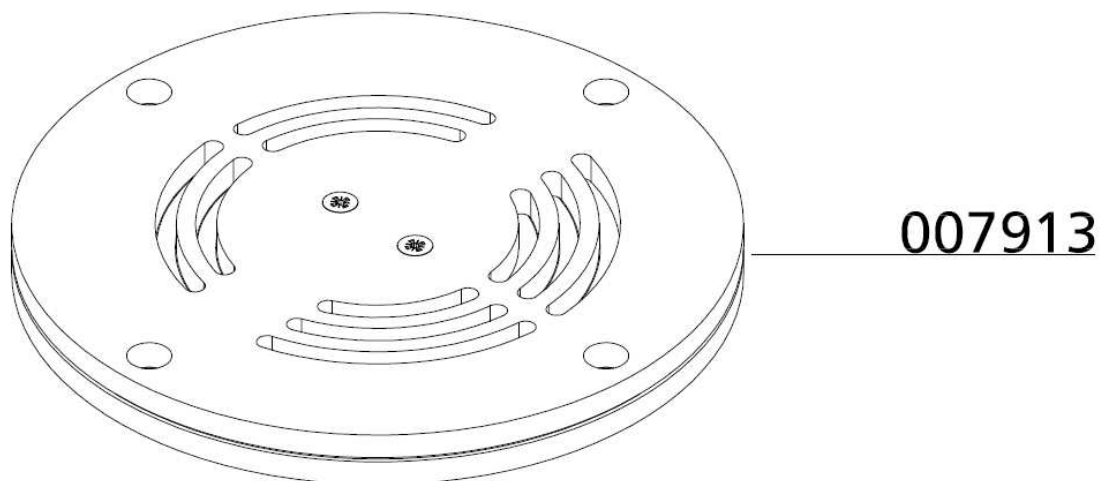
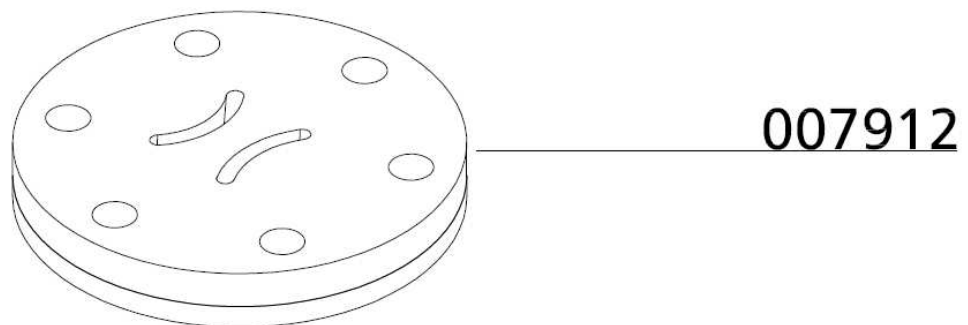
Best.-Nr. / Order No.	Benennung	Description
007912	Saug-Druckventil 2. Stufe	In & Outlet Valve 2nd Stage
007913	Saug-Druckventil 1. Stufe	In & Outlet Valve 1st Stage

C

**DETAILANSICHT / DETAILED VIEW**

---

**Baugruppe: Saug & Druckventil 1. & 2. Stufe / Assembly: In & Outlet Valve 1st & 2nd Stage**



C



## ERSATZTEILLISTE / SPARE PART LIST

---

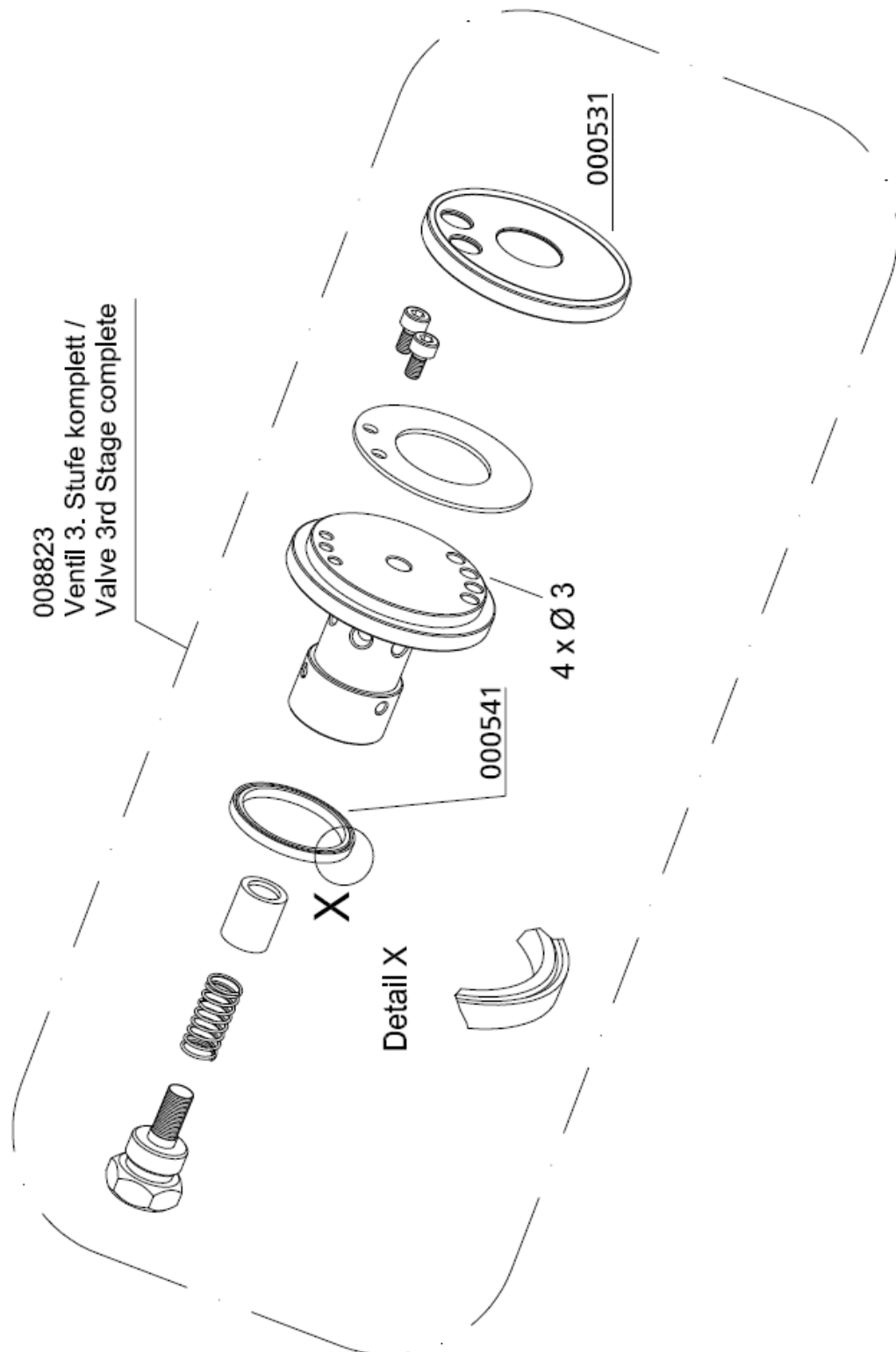
### Baugruppe: Saug & Druckventil 3. Stufe / Assembly: In & Outlet Valve 3rd Stage

Best.-Nr. / Order No.	Benennung	Description
000531	Ventildichtung, Saug-& Druckventil unten	Lower Valve Gasket, 4th St.
000541	Dichtring / Dichtung Ventil 3./4. Stufe	Upper Alloy Seal Ring
008823	Saug- & Druckventil, 3. Stufe komplett	In- & Outlet Valve, 3rd Stage

C

**DETAILANSICHT / DETAILED VIEW**

**Baugruppe: Saug & Druckventil 3. Stufe / Assembly: In & Outlet Valve 3rd Stage**



C



## ERSATZTEILLISTE / SPARE PART LIST

---

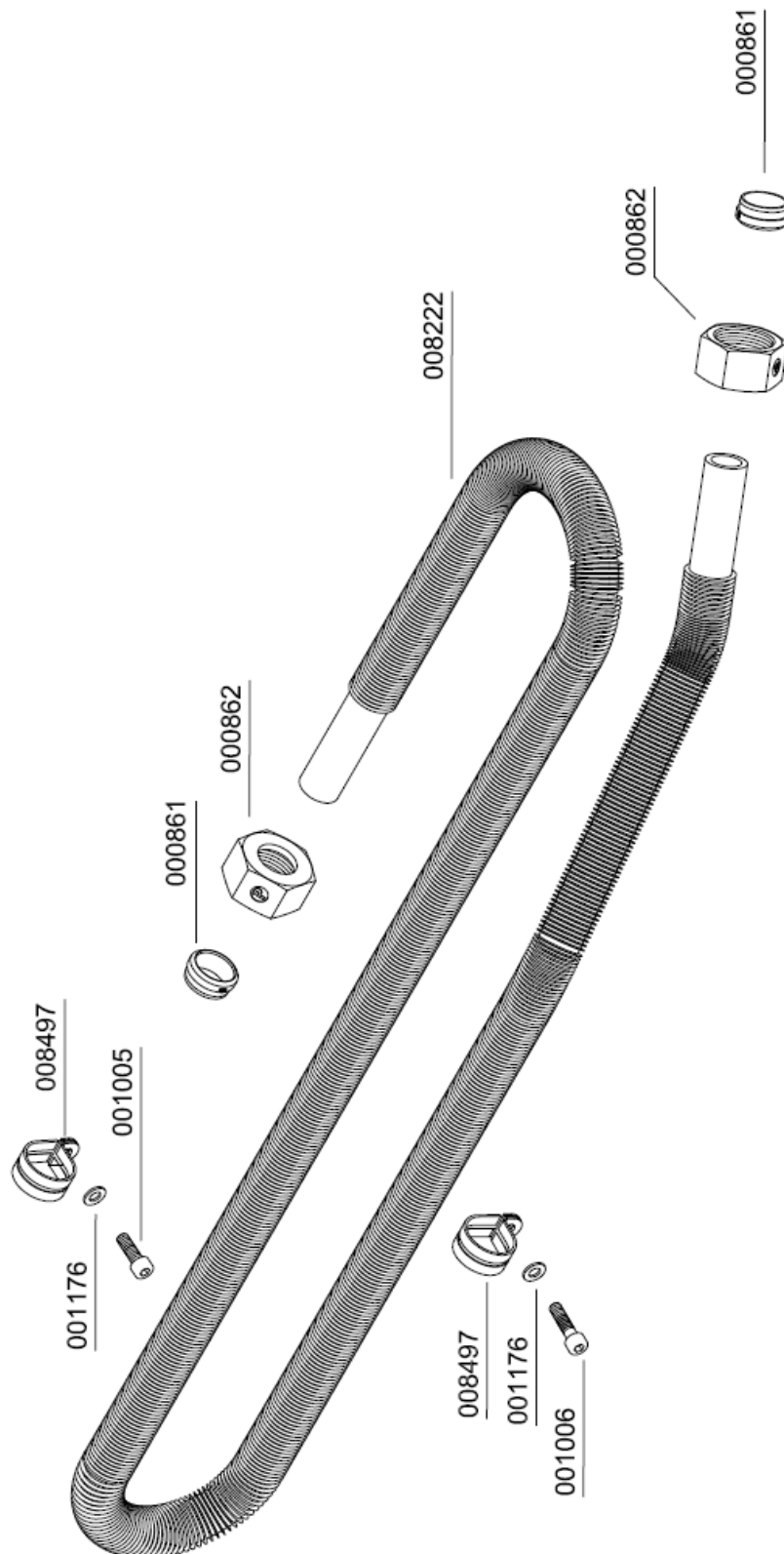
### Baugruppe: Kühler 1. Stufe / Assembly: Cooler 1st Stage

Best.-Nr. / Order No.	Benennung	Description
000861	Schneidring 18 mm	Olive Seal 18 mm
000862	Mutter 18L	Union Nut 18L
001005	Zylinderschraube M5x16mm DIN912	Allen Screw M5x16mm DIN912
001006	Zylinderschraube M5x20mm DIN912	Allen Screw M5x20mm DIN912
001176	U-Scheibe A5	Washer A5
008222	Rippenrohrkühler 1. Stufe	Finned Cooler Pipe 1st Stage
008497	Rohrschelle Ø21	Pipe Clamp Ø21

C

**DETAILANSICHT / DETAILED VIEW**

**Baugruppe: Kühler 1. Stufe / Assembly: Cooler 1st Stage**



C



## ERSATZTEILLISTE / SPARE PART LIST

---

### Baugruppe: Kühler 2. Stufe / Assembly: Cooler 2nd Stage

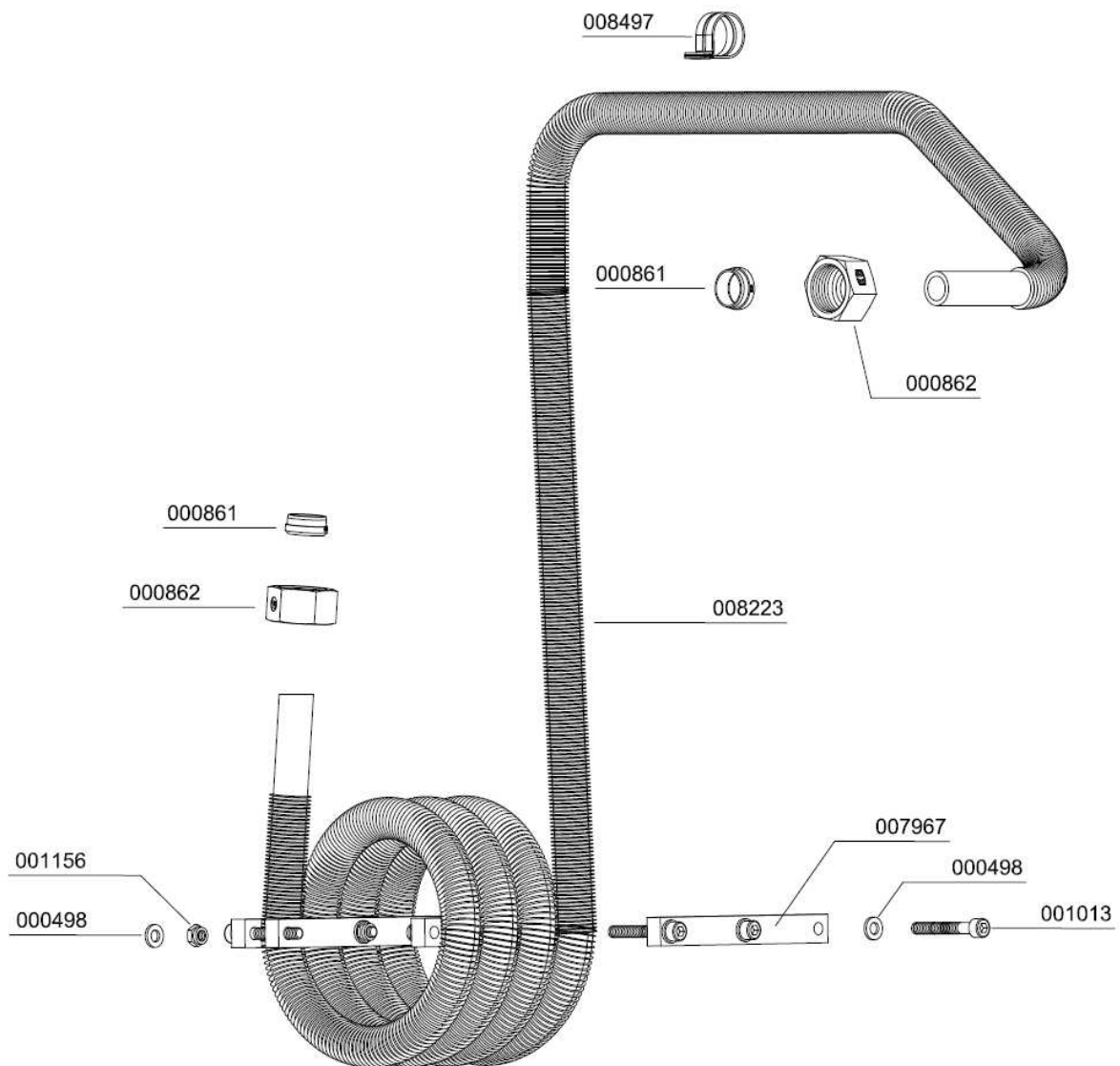
Best.-Nr. / Order No.	Benennung	Description
000498	U-Scheibe A6	Washer A6
000861	Schneidring 18 mm	Olive Seal 18 mm
000862	Mutter 18L	Union Nut 18L
001013	Zylinderschraube DIN912 M6x45	Allen Bolt DIN912 M6x45
001156	Stopfmutter M6	Lock Nut M6
007967	Kühlrohrklemme 2. Stufe	Cooling Pipe Clamp 2. Stage
008223	Rippenrohrkühler 2.Stufe	finned cooler pipe 2nd Stage
008497	Rohrschelle Ø21	Pipe Clamp Ø21

C



**DETAILANSICHT / DETAILED VIEW**

**Baugruppe: Kühler 2. Stufe / Assembly: Cooler 2nd Stage**





## ERSATZTEILLISTE / SPARE PART LIST

### Baugruppe: Kühler 3. Stufe / Assembly: Cooler 3rd Stage

Best.-Nr. / Order No.	Benennung	Description
000498	U-Scheibe A6	Washer A6
000765	Schneidring 8 mm	Olive Seal 8 mm
000766	Mutter 08L	Nut 08L
001004	Zylinderschraube M5x10mm DIN912	Allen Screw M5x10mm DIN912
001006	Zylinderschraube M5x20mm DIN912	Allen Screw M5x20mm DIN912
001013	Zylinderschraube M6x45mm DIN912	Allen Bolt M6x45mm DIN912
001039	Zylinderschraube M8x16mm DIN912	Allen Screw M8x16mm DIN912
001156	Stopfmutter M6	Lock Nut M6
001176	U-Scheibe A5	Washer A5
001181	U-Scheibe A8	Washer A8
007968	Kühlrohrklemme 3.Stufe 6-fach	Cooling Pipe Clamp 6-fold
008398	Rippenrohrkühler 3. Stufe	finned cooler pipe 3rd Stage
008656	Rohrschelle Ø8mm	P-Clip Ø8mm
008673	Halterung Kühlrohrklemme 3. Stufe	Bracket for Cooling Pipe Clamp
008788	Kühlrohrklemme 3.Stufe 5-fach	Cooling Pipe Clamp 5-fold
008857	Halterung Kühlrohrklemme 3. Stufe	Bracket for Cooling Pipe Clamp





## ERSATZTEILLISTE / SPARE PART LIST

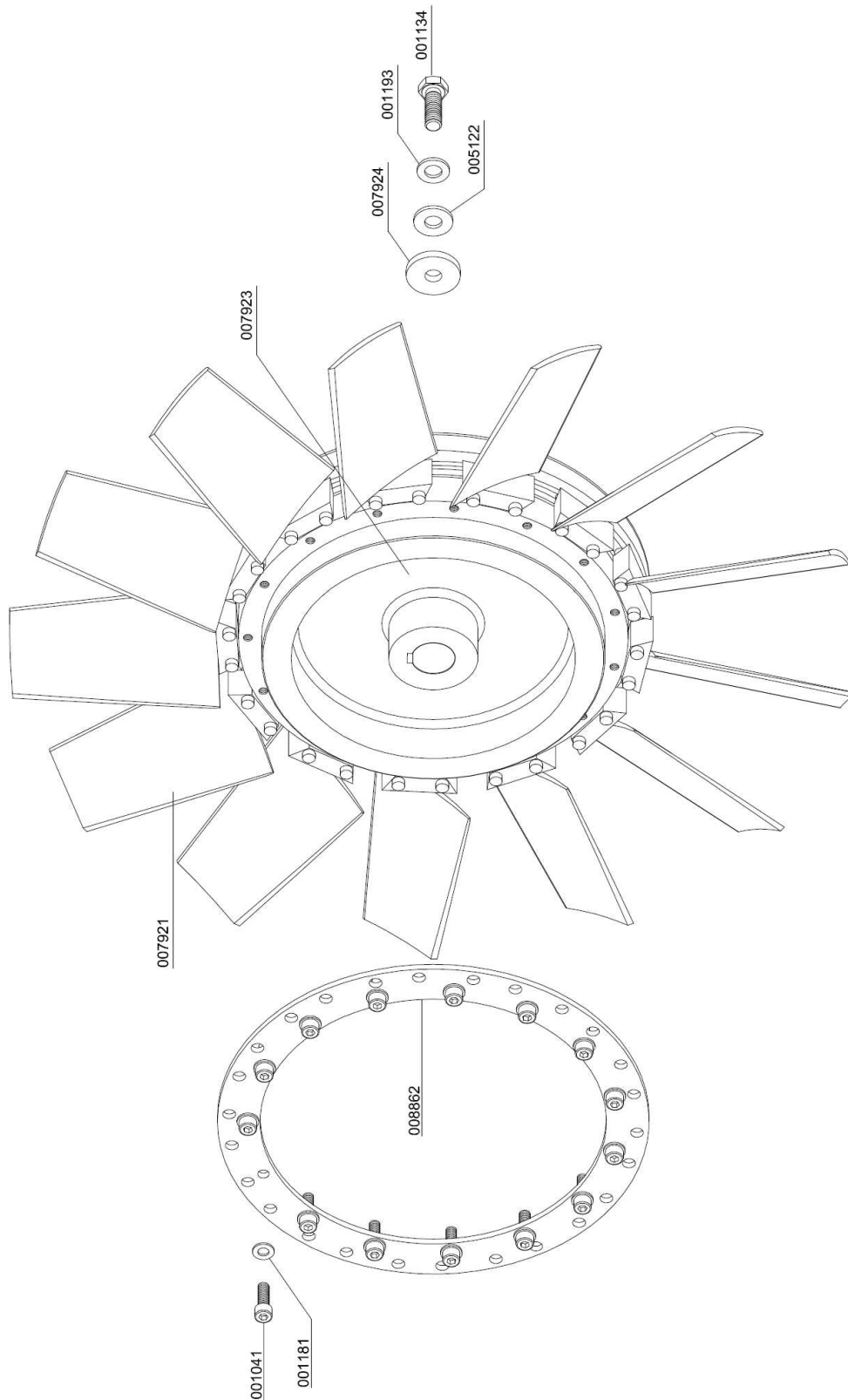
### Baugruppe: Lüfterrad / Assembly: Flywheel Assembly

Best.-Nr. / Order No.	Benennung	Description
001041	Zylinderschraube M8x25mm DIN912	Allen Screw M8x25mm DIN912
001134	Sechskant Schraube M12x35mm DIN933	Hexagon Screw M12x35mm DIN933
001181	U-Scheibe A8	Washer A8
001193	Schnorr-Scheibe S12	Clamp Washer S12
005122	U-Scheibe, Kurbelwelle	Washer, crank shaft
007921	Ventilatorflügelblatt	Fan blade
007923	Schwungrad	Flywheel
007924	Scheibe für Schwungrad	Washer for Flywheel
008862	Haltering Ventilatorflügel	Fan Blade Fixing Ring

C

**DETAILANSICHT / DETAILED VIEW**

**Baugruppe: Lüfterrad / Assembly: Flywheel Assembly**



C



## ERSATZTEILLISTE / SPARE PART LIST

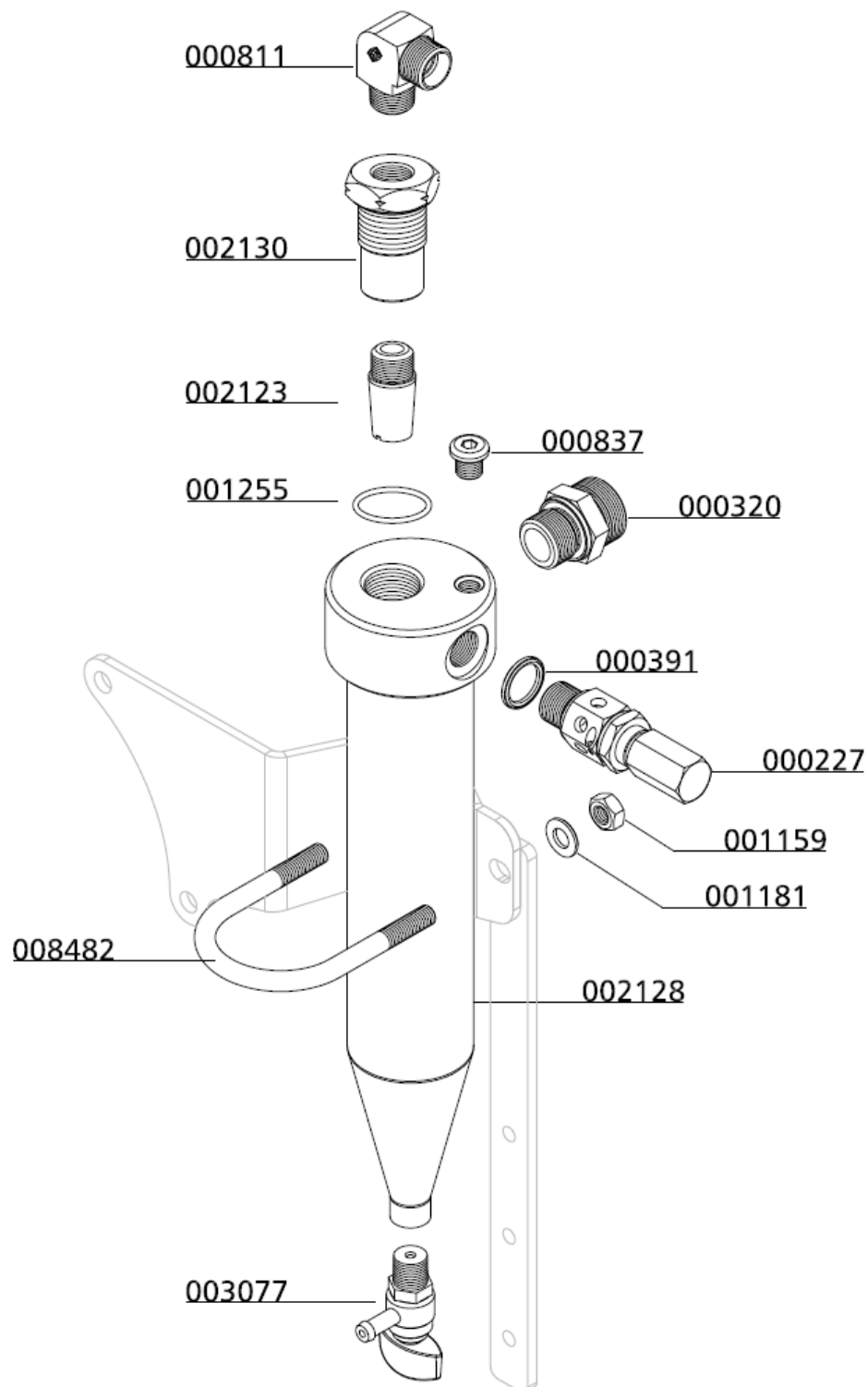
### Baugruppe: Wasserabscheider / Assembly: Water Separator

Best.-Nr. / Order No.	Benennung	Description
000227	Sicherheitsventil G3/8"	Safety Valve G3/8" 70 bar
000320	Gerade Verschraubung	Straight Connection
000391	U-Sit Ring	Seal Ring U-Sit
000811	Verschraubung	Elbow Connection WE3/8"/12L
000837	Verschlussstopfen	Plug
001159	Stopfmutter	Lock Nut M8
001181	U-Scheibe A8	Washer A8
001255	O-Ring	O-Ring
002123	Sinterfilter G3/8" AG, 1. + 2. Stufe	Sinterfilter G3/8" 1st+2nd St.
002128	Wasserabscheider, 1. und 2. Stufe	Water separa. 1st + 2nd Stage
002130	Halter für Sinterfilter G3/8"	Holder for Sinterfilter G3/8"
003077	Entwässerungsventil G1/4" AG, konisch	Drain valve G1/4" male
008482	Haltebügel für Wasserabweiser LW250	U-Clamp Water Separator

C

**DETAILANSICHT / DETAILED VIEW**

**Baugruppe: Wasserabscheider / Assembly: Water Separator**



C



## ERSATZTEILLISTE / SPARE PART LIST

---

### Baugruppe: Ansaugfilter / Assembly: Intake Filter

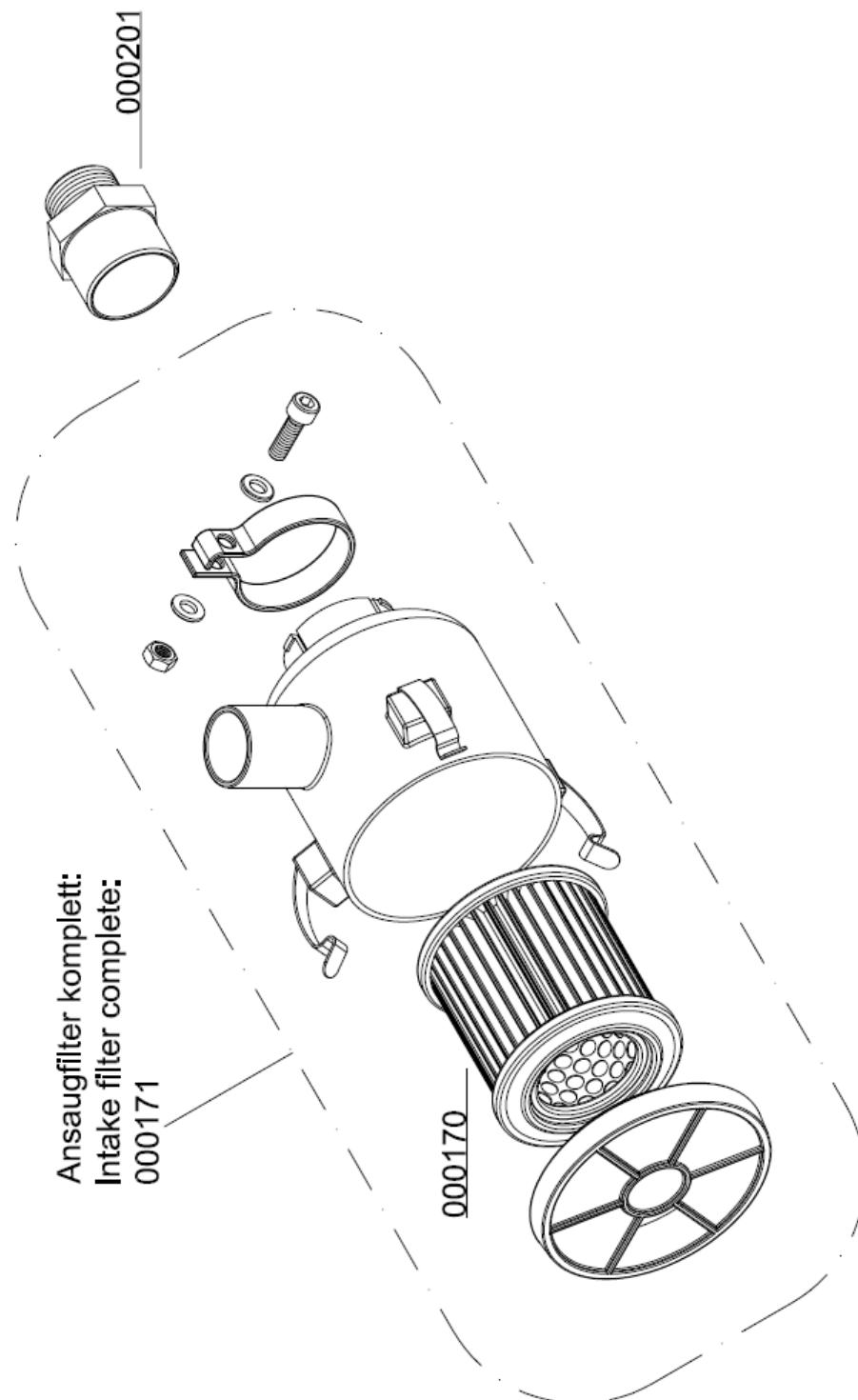
Best.-Nr. / Order No.	Benennung	Description
000170	Ansaugfilterpatrone	Air Intake Filter Cartridge
000171	Ansaugfiltergehäuse inkl. Patrone, kompl	Int. Filter Housing c/w filter
000201	Einschraubadapter Ansaugfilter	Adapter Inlet Filter Housing

C



**DETAILANSICHT / DETAILED VIEW**

**Baugruppe: Ansaugfilter / Assembly: Intake Filter**



C



## ERSATZTEILLISTE / SPARE PART LIST

---

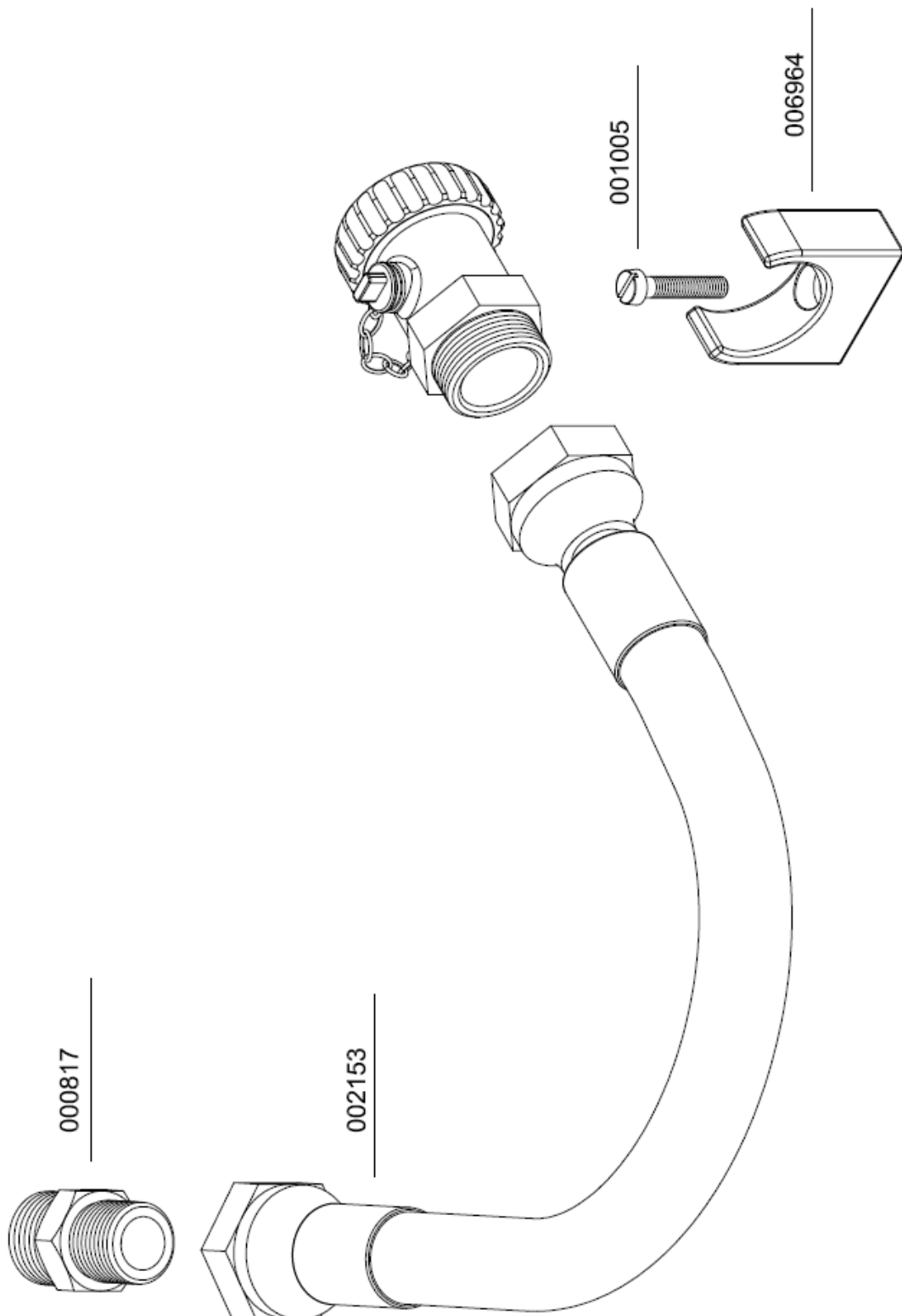
### Baugruppe: Ölablassschlauch / Assembly: Oil Drainage Tube

Best.-Nr. / Order No.	Benennung	Description
000817	Verschraubung	Connection
001005	Zylinderschraube M5x16mm DIN912	Allen Screw M5x16mm DIN912
002153	Ölablassschlauch inkl. Kugelhahn	Oil Drain Hose c/w Ball Valve
006964	Klemmhalter Ölablassschlauch	Clamp Oil Drain Hose

C

**DETAILANSICHT / DETAILED VIEW**

**Baugruppe: Ölablassschlauch / Assembly: Oil Drainage Tube**





## ERSATZTEILLISTE / SPARE PART LIST

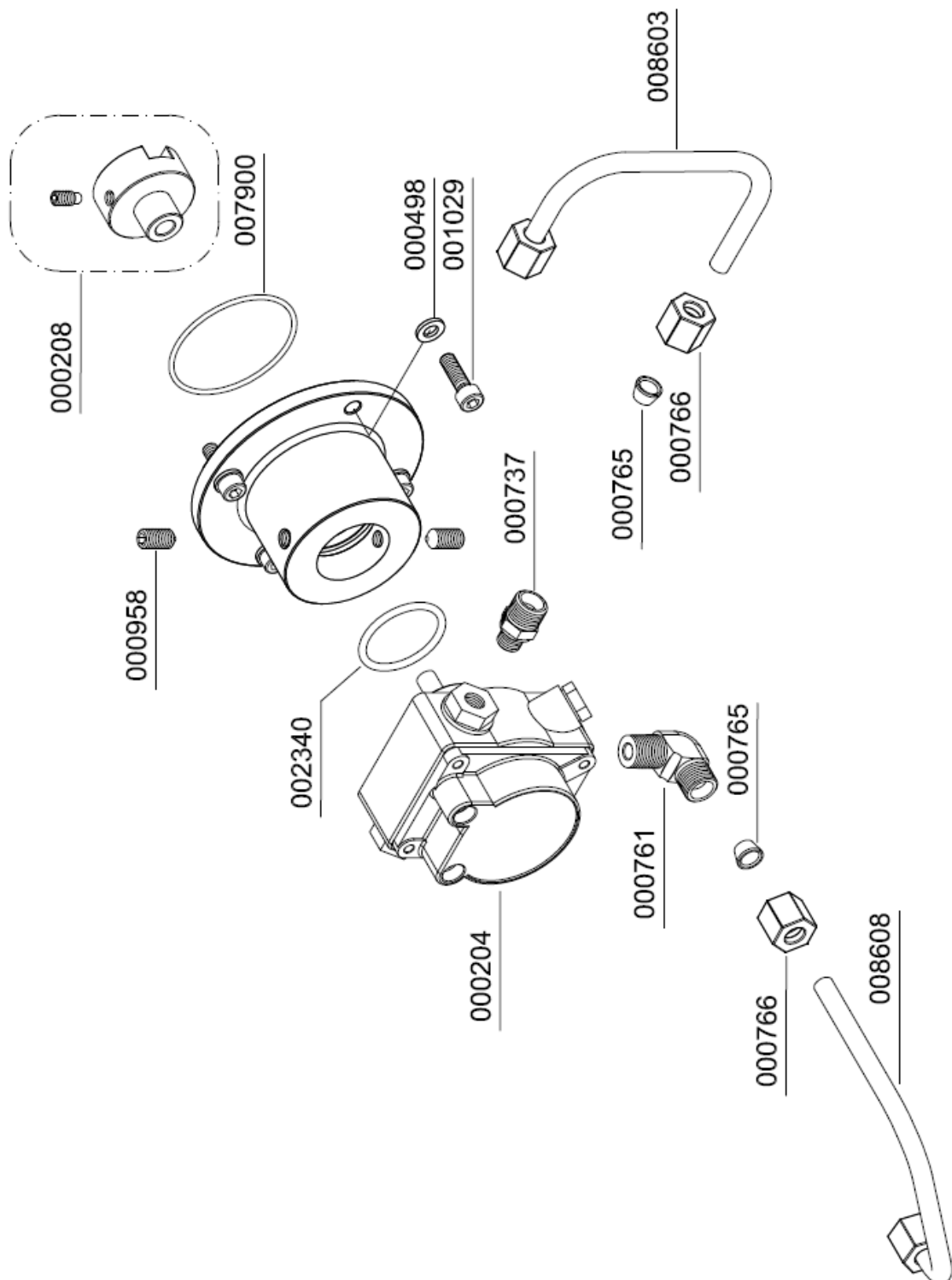
### Baugruppe: Ölpumpe / Assembly: Oil Pump

Best.-Nr. / Order No.	Benennung	Description
000204	Ölpumpe, kompl.	Oil Pump compl.
000208	Ölpumpenantriebsflansch	Drive Flange Oil Pump
000498	U-Scheibe A6	Washer A6
000737	Verschraubung	Connection
000761	Winkelverschraubung	Elbow Connection
000765	Schneidring 8 mm	Olive Seal 8 mm
000766	Mutter 08L	Nut 08L
000958	Gewindestift M8x16mm DIN914	Hexagon Socket Screw M8x16mm DIN914
001029	Zylinderschraube M6x20mm DIN912	Allen Bolt M6x20mm DIN912
002340	O-Ring Ölsaugadapter	O-Ring, oil pump flange
007900	O-Ring	O-Ring
008603	VA Rohr "Ölpumpe - Ölfilter"	Pipe
008608	VA Rohr "Block - Ölpumpe"	Pipe

C

**DETAILANSICHT / DETAILED VIEW**

**Baugruppe: Ölpumpe / Assembly: Oil Pump**



C



## ERSATZTEILLISTE / SPARE PART LIST

### Baugruppe: Endfiltergehäuse / Assembly: Final Filter Tower

Best.-Nr. / Order No.	Benennung	Description
000002	Filterpatrone 1,7 Liter	Filter Cartridge 1.7 ltr BA
000498	U-Scheibe A6	Washer A6
000506	Druckfeder	Spring
000508	USIT Ring	Gasket Ring U-Sit
000516	Nutring, Druckhalte-/Rückschlagventil	Seal Ring PMV
000517	Druckfeder	Coil Spring PMV
000518	Unterlegscheibe DIN 125 M5, Messing	Washer DIN 125 M5, brass
000519	Dichtkappe, Druckhalte-Rückschlagventil	Plastic Seal Piston PMV
000712	Verschraubung	Connection w/o nut& olive seal
000738	Verschraubung	Connection
000764	Verschraubung	Connection with fixed nut
000837	Verschlussstopfen	Plug
000941	Madenschraube M4x5mm DIN553	Worm Screw M4x5mm DIN553
001028	Zylinderschraube M6x25mm DIN912	Allen Bolt M6x25mm DIN912
001041	Zylinderschraube M8x25mm DIN912	Allen Screw M8x25mm DIN912
001159	Stopfmutter M8	Lock Nut M8
001181	U-Scheibe A8	Washer A8
001228	O-Ring	O-Ring
001459	Filterpatrone	Filter Cartridge
001716	Obere Verschlusschraube Filtergehäuse	Plug Filter Housing
001717	Filtersockel, ( Filtergehäuse )	Base Filter Housing
001742	Druckstift , Ø5x40mm	Pressure Pin, Ø5x40mm
001743	Einlassverschraubung	Inlet Connection
001744	Einstellschraube	Adjusting Bolt
001769	O-Ring, Filtergehäuse	O-Ring Filter Housing LW 100
001788	Federdruckstück	Spring Adapter
001806	Halteband Filtergehäuse - inkl. Gummi	Jubilee Clip Filter Housing
001825	O-Ring, Filterpatrone	O-Ring, filter cartridge
003006	O-Ring, Druckhalteventil	O-Ring, PMV

C



## ERSATZTEILLISTE / SPARE PART LIST

---

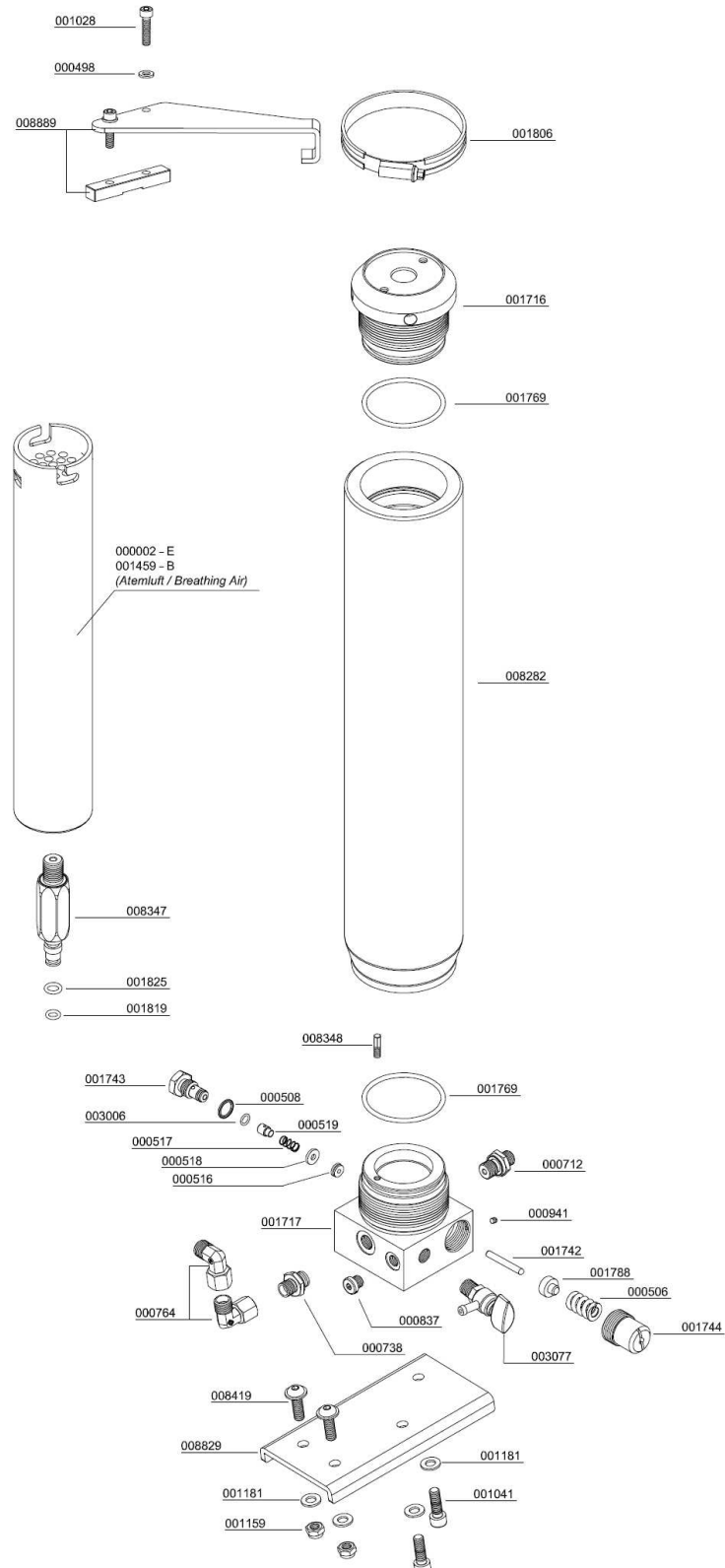
### Baugruppe: Endfiltergehäuse / Assembly: Final Filter Tower

Best.-Nr. / Order No.	Benennung	Description
003077	Entwässerungsventil G1/4" AG, konisch	Drain valve G1/4" male
008282	Druckbehälterrohr, Ø95x470mm	Tube Filter Housing Ø95x470mm
008347	Filter-Nippel mit Aufnahme 1,7L.	Filter Nipple 1.7ltr
008348	Düsenrohr Hochdruckfilter	Nozzle Tube
008419	Linsenflanschschraube M8x25	lens head screw
008829	Verstärkungsplatte Druckbehälter	Strengthening Plate
008889	Halter Druckbehälter	Holder Pressure Vessel

C

## DETAILANSICHT / DETAILED VIEW

### Baugruppe: Endfiltergehäuse / Assembly: Final Filter Tower



C





## ERSATZTEILLISTE / SPARE PART LIST

### Baugruppe: Sicherheitsventil / Assembly: Safety Valve

Best.-Nr. / Order No.	Benennung	Description
000553	Sicherheitsventil - Bauteilgeprüft	Safety Valve TÜV 225 bar
000554	Sicherheitsventil - Bauteilgeprüft	Safety Valve TÜV 250 bar
000555	Sicherheitsventil - Bauteilgeprüft	Safety Valve TÜV 300 bar
000556	Sicherheitsventil - Bauteilgeprüft	Safety Valve TÜV 330 bar
000557	Sicherheitsventil - Bauteilgeprüft	Safety Valve TÜV 350 bar
001058	Zylinderschraube M8x70mm DIN912	Allen Bolt M8x70mm DIN912
001244	O-Ring	O-Ring, flange safety valve
001814	Sicherheitsventil - Bauteilgeprüft	Safety Valve
001815	Sicherheitsventil - Bauteilgeprüft	Safety Valve
001816	Sicherheitsventil - Bauteilgeprüft	Safety Valve
001817	Sicherheitsventil - Bauteilgeprüft	Safety Valve

C

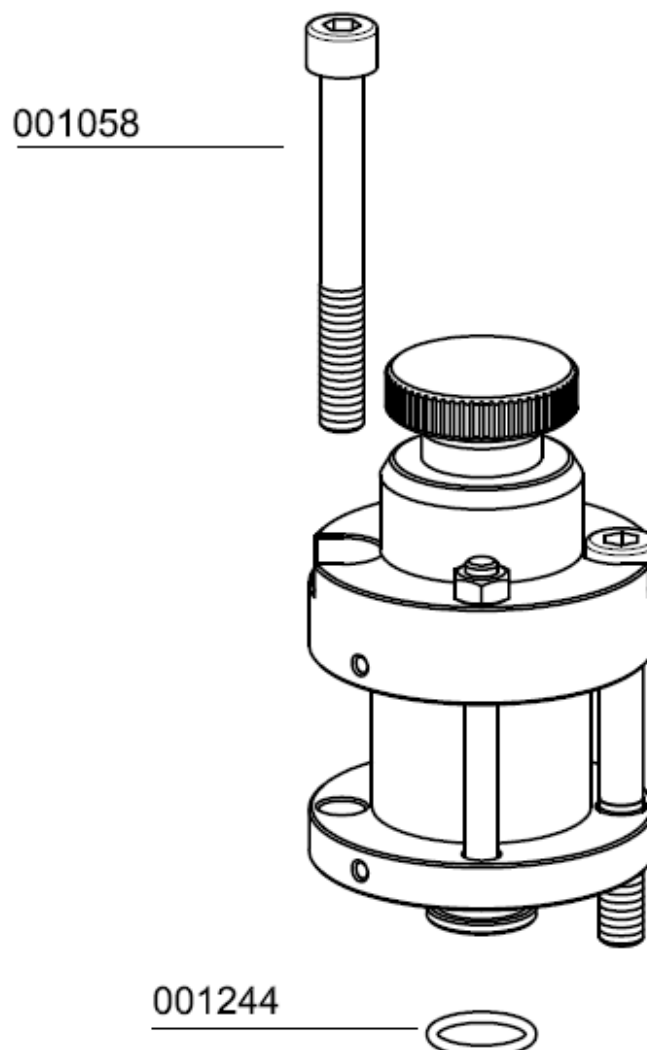
## DETAILANSICHT / DETAILED VIEW

### Baugruppe: Sicherheitsventil / Assembly: Safety Valve

Druck	SV-Ventil mit CE-Prüfung	SV-Ventil mit TÜV-Prüfung
225 bar	001814	000553
250 bar	001815	000554
285/300 bar	-----	000555
330 bar	001816	000556
350 bar	001817	000557

Sonder-Einstelldrücke auf Anfrage!/  
Special relieve pressures are available on request!

Special relieve pressures are available on request!





## OPTIONEN



## **Inhaltsverzeichnis**

---

Zusätzlicher Füllschlauch.....	2
Radsatz.....	5
Abschaltautomatik.....	8
Kondensatablassautomatik.....	15
Umschalteinrichtung 200+300bar.....	34
200+300bar Parallelbefüllung.....	38
Öldruckmanometer.....	42
Öldrucküberwachung.....	45
Zwischendruckanzeige.....	54
Zylinderkopftemperaturüberwachung.....	59
Air Cooler Anschluss Kit.....	62

---



## ZUSÄTZLICHER FÜLLSCHLAUCH

D



## ZUSÄTZLICHER FÜLLSCHLAUCH

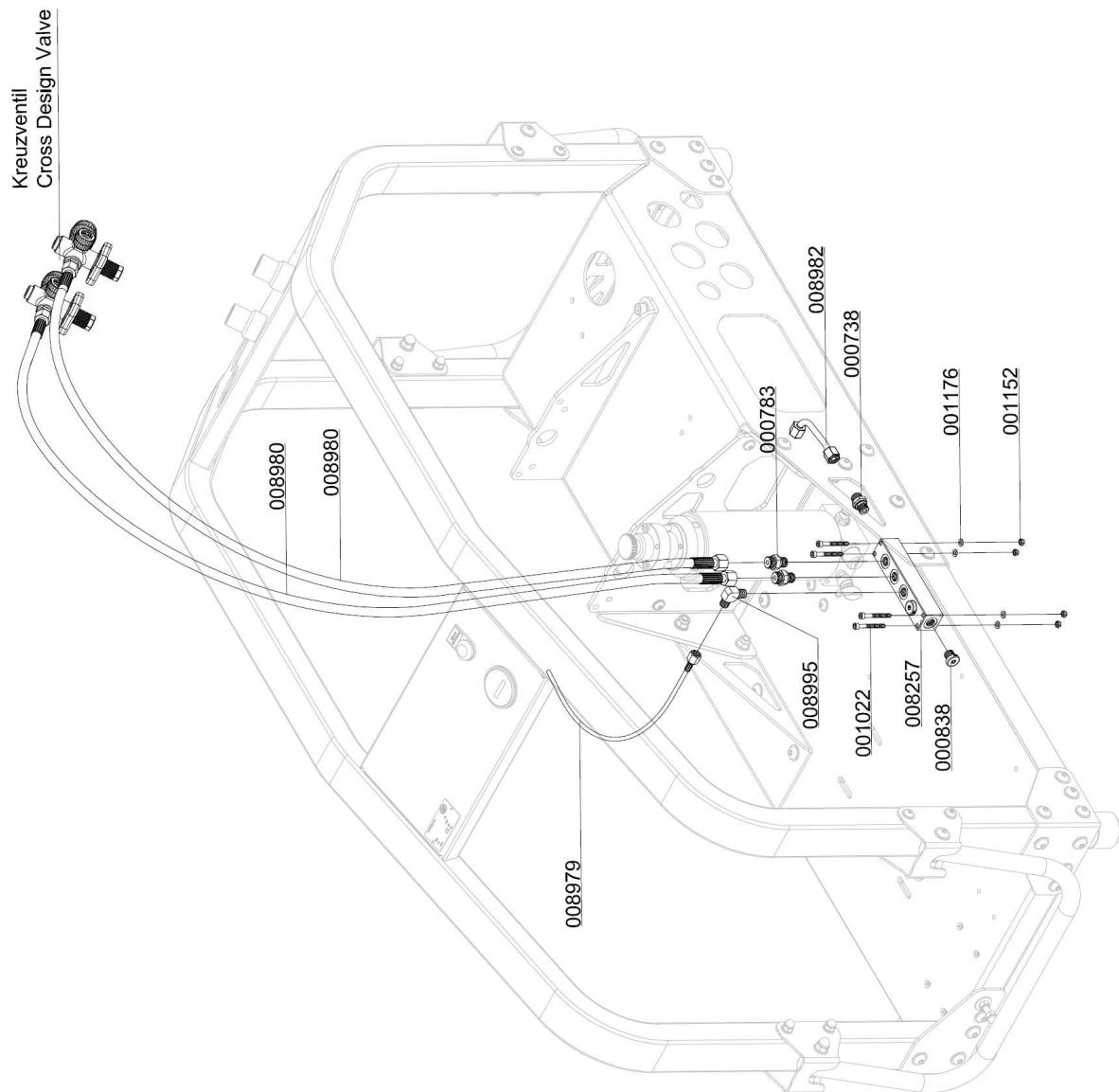
Der zusätzliche Füllschlauch mit Füllventil bietet Ihnen die Möglichkeit zwei Flaschen, eines Druckbereichs, gleichzeitig zu befüllen. Der Füllschlauch mit Füllventil ist in 200 und 300bar Ausführung erhältlich.

Den Füllvorgang entnehmen Sie bitte aus Kapitel A.

Best.-Nr. / Order No.	Benennung	Description
000738	Verschraubung	Connection
000783	Verschraubung	Straight Connection
000838	Verschlussstopfen	Plug
001022	Zylinderschraube	Allen Bolt
001152	Stopfmutter	Lock Nut M5
001176	U-Scheibe A5	Washer A5
008257	Verteilerblock 5xG1/4"	Distributor Block 5xG1/4"
008979	Manometerschlauch 1560 mm	Pressure Gauge Hose 1560 mm
008980	Hochdruckschlauch 1340mm	HP-Hose, Length: 1340 mm
008982	Verbindungsrohr, VA Ø8mm	Connecting Pipe, c/w nut+olive
008995	Winkelverschraubung	Elbow Connection

D

# ZUSÄTZLICHER FÜLLSCHLAUCH



D



# RADSATZ

D



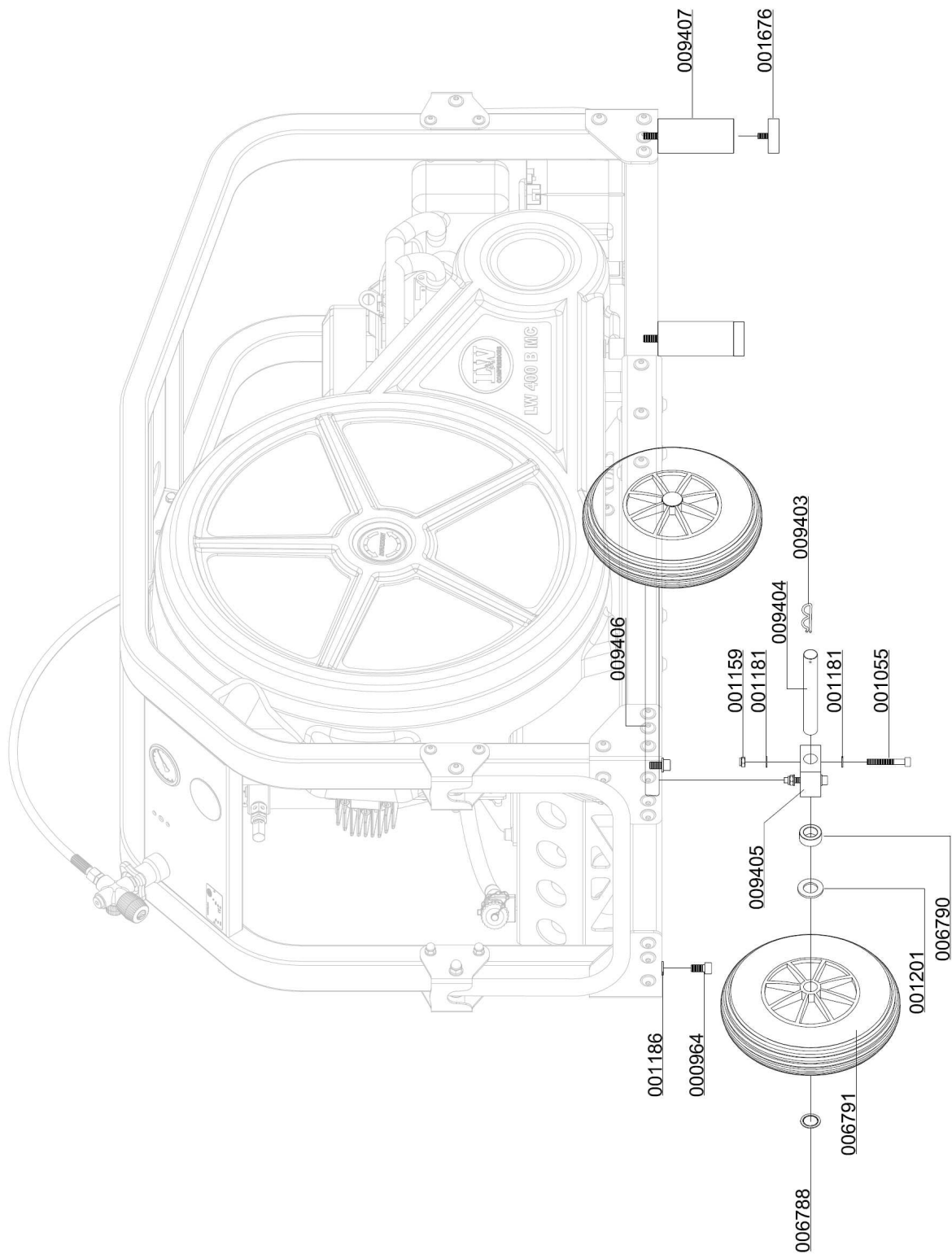


## RADSATZ

Best.-Nr. / Order No.	Benennung	Description
000964	Flachkopfzylinderschraube	Pan Head Bolt
001055	Zylinderschraube	Allen Bolt
001159	Stopfmutter	Lock Nut M8
001181	U-Scheibe A8	Washer A8
001186	U-Scheibe A10	Washer A10
001201	U-Scheibe A21	Washer A21
001676	Standfuß, Gummi	Rubber Foot
006788	Starlockkappen	Center Cap
006790	Stellring	Set Ring
006791	Luftrad	Wheel
009403	Federstecker Ø20mm	Spring Cotter Pin
009404	Halbachse für Radsatz	Half-axis
009405	Befestigungssockel Steckachse	Bounting Base
009406	Verbindungsstrebe Radsatz	Bracket
009407	Distanzstück für Gummifuß	Spacer

D

# RADSATZ



D



# ABSCHALTAUTOMATIK

D

## ABSCHALTAUTOMATIK

### Enddruckschalter

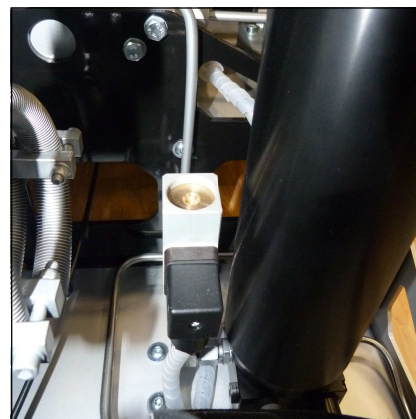
Der Kompressor wird mit Hilfe eines Druckschalters beim Erreichen des eingestellten Enddrucks automatisch abgeschaltet. Der Enddruckschalter ist bereits auf den entsprechenden Abschaltdruck eingestellt.

Die Druckeinstellung kann ggf. an der oberen Einstellschraube wie folgt nachgestellt werden:

Abschaltdruck erhöhen:  
Einstellschraube im Uhrzeigersinn drehen

Abschaltdruck verringern:  
Einstellschraube gegen den Uhrzeigersinn drehen

Die Einstellung des Druckschalters ist in Schritten von je einer viertel Umdrehung vorzunehmen. Der Kompressor muss nach jedem Einstellschritt erneut gestartet werden um den aktuellen Abschaltdruck zu prüfen.



Enddruckschalter

D



#### Hinweis

Der Enddruckschalter darf nicht auf den Sicherheitsventildruck eingestellt werden. Der Enddruckschalter muss mindestens 10 bar unterhalb des Sicherheitsventildrucks eingestellt werden. Es besteht ansonsten die Möglichkeit, dass das Sicherheitsventil während des Betriebs öffnet. Hierbei wird die Lebensdauer des Sicherheitsventils erheblich verringert.

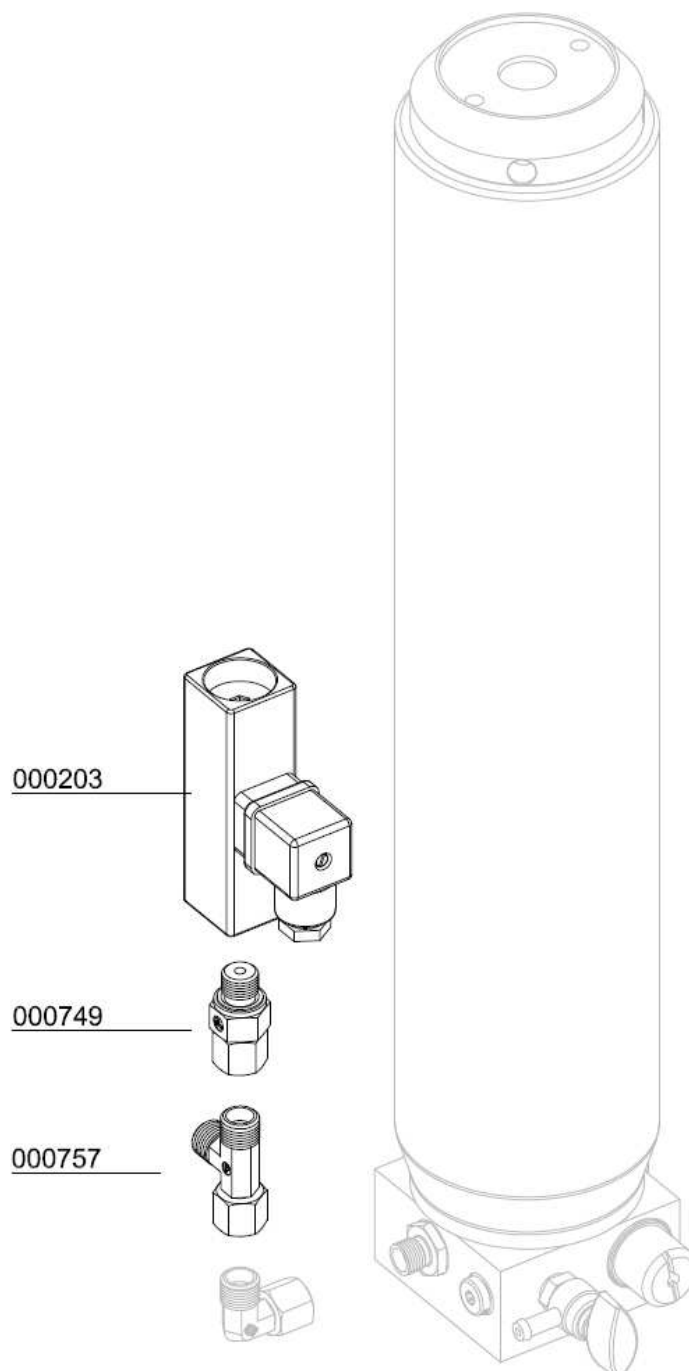
### Einstellungsbeispiele:

Sicherheitsventil	Max. einzustellender Arbeitsdruck
225 bar	215 bar
250 bar	240 bar
330 bar	320 bar

## ABSCHALTAUTOMATIK

### Druckschalter

Best.-Nr. / Order No.	Benennung	Description
000203	Druckschalter, G1/4" IG, PV 50 - 350 bar	Pressure Switch 50-350 bar
000749	Verschraubung	Connection with fixed nut
000757	T-Verschraubung	T-Connection with fixed nut



D



## ABSCHALTAUTOMATIK

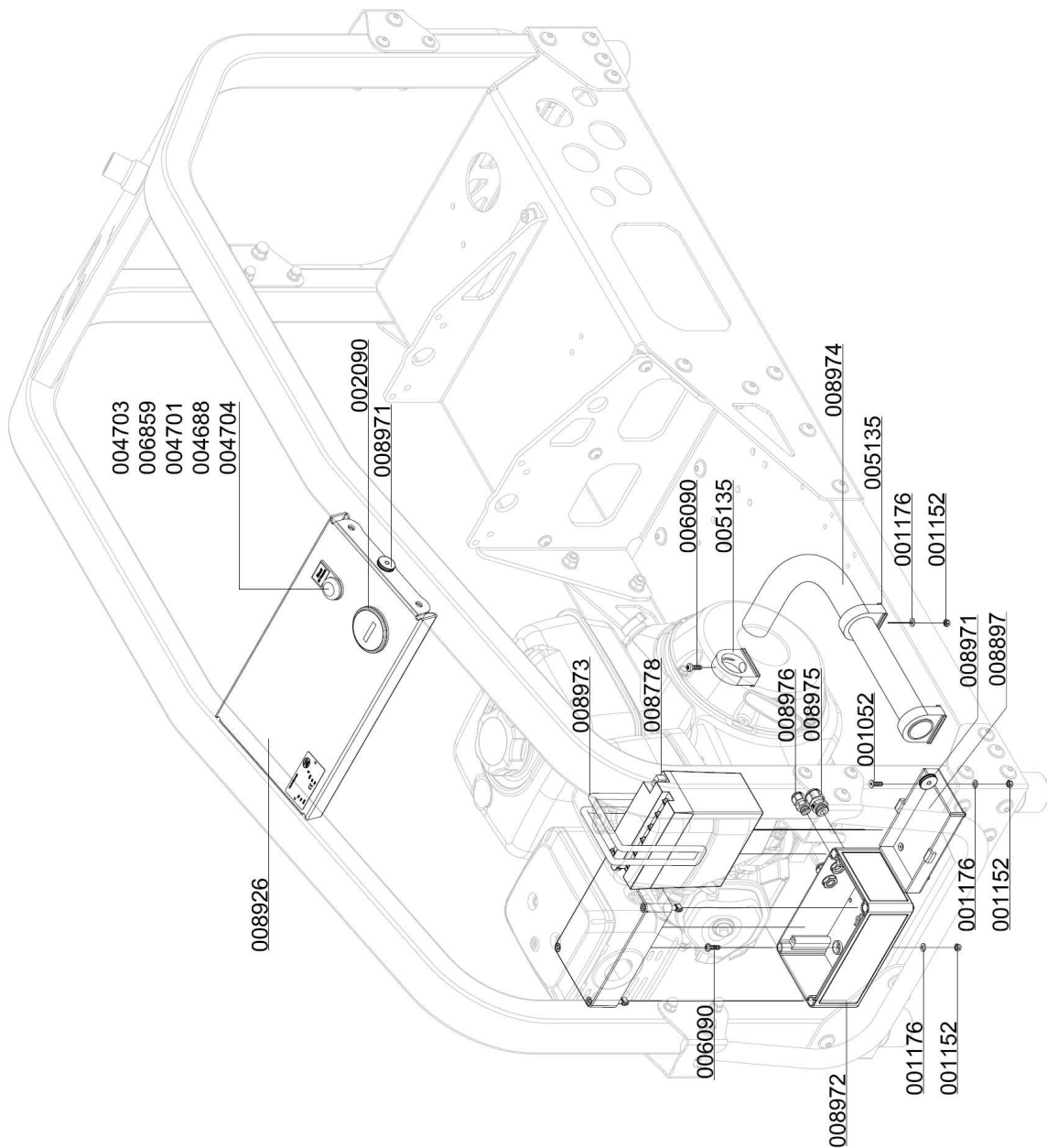
### Baugruppe: Elektroschaltkasten LW 320 B MC / Assembly: Electro Box LW 320 B MC

Best.-Nr. / Order No.	Benennung	Description
001052	Senkkopfschraube	Slotted Counter Sunk Screw
001152	Stopfmutter	Lock Nut M5
001176	U-Scheibe A5	Washer A5
002090	Betriebsstundenzähler 10-80 V	Hour counter 10-80 V
004688	Befestigungsadapter Wahlschalter	Clamp adapter selector switch
004701	Leuchtmelder, flach, rot	Indicator light, red
004703	Einlegeschild "Öldruck Oil Pressure"	Label Oil Pressure
004704	LED-Element, Front, rot, Kontrollleuchte	LED, red, indicator light
005135	Schlauchschelle	Hose clamp
006090	Flachkopfschraube	Cross Cheese Head Screw
006859	Klemmrahmen (Schildträger)	Label holder
008778	Batterie	Battery 12V, 9 Ah
008897	Batteriewanne	Battery Tub
008926	Quertraverse	Transv. traverse (motor side)
008971	Kabeldurchführung	Grommet
008972	Rittal Klemmgehäuse PK 9515.000	Terminal Box
008973	Spanngummi für Batterie	Clamping Rubber
008974	Kabelschutzschlauch FPAS 28	Cable Protection Hose, 470mm
008975	Kabelverschraubung mit Mutter	Cable Glands with Nut
008976	Kabelverschraubung mit Mutter	Cable Glands with Nut

D

# ABSCHALTAUTOMATIK

## Baugruppe: Elektroschaltkasten LW 320 B MC / Assembly: Electro Box LW 320 B MC



D



## ABSCHALTAUTOMATIK

### Baugruppe: Elektroschaltkasten LW 400 B MC / Assembly: Electro Box LW 400 B MC

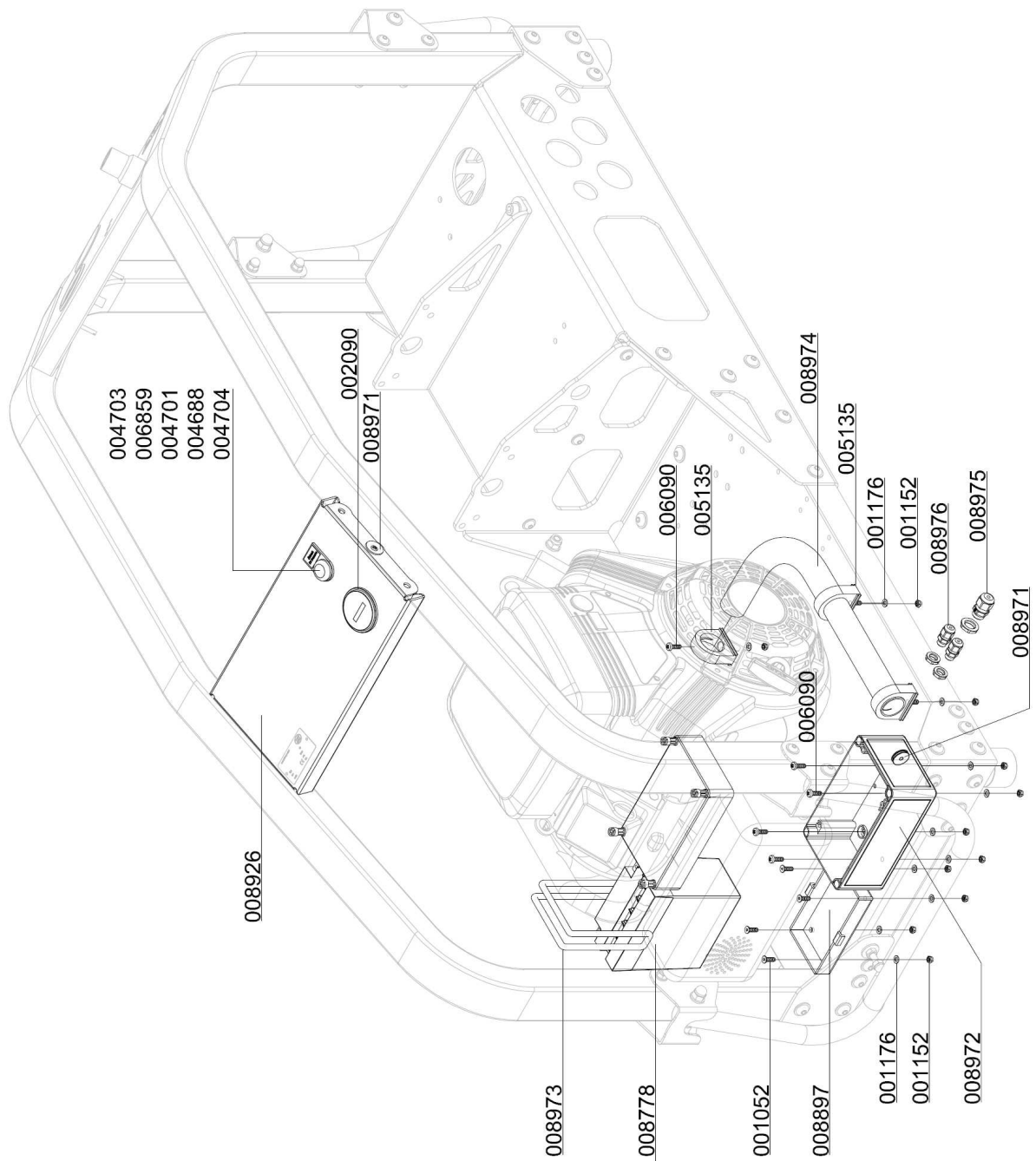
Best.-Nr. / Order No.	Benennung	Description
001052	Senkkopfschraube	Slotted Counter Sunk Screw
001152	Stopfmutter	Lock Nut M5
001176	U-Scheibe A5	Washer A5
002090	Betriebsstundenzähler 10-80 V	Hour counter 10-80 V
004688	Befestigungsadapter Wahlschalter	Clamp adapter selector switch
004701	Leuchtmelder, flach, rot	Indicator light, red
004703	Einlegeschild "Öldruck Oil Pressure"	Label Oil Pressure
004704	LED-Element, Front, rot, Kontrollleuchte	LED, red, indicator light
005135	Schlauchschelle	Hose clamp
006090	Flachkopfschraube	Cross Cheese Head Screw
006859	Klemmrahmen (Schildträger)	Label holder
008778	Batterie	Battery 12V, 9 Ah
008897	Batteriewanne	Battery Tub
008926	Quertraverse	Transv. traverse (motor side)
008971	Kabeldurchführung	Grommet
008972	Rittal Klemmgehäuse PK 9515.000	Terminal Box
008973	Spanngummi für Batterie	Clamping Rubber
008974	Kabelschutzschlauch FPAS 28	Cable Protection Hose, 470mm
008975	Kabelverschraubung mit Mutter	Cable Glands with Nut
008976	Kabelverschraubung mit Mutter	Cable Glands with Nut

D



# ABSCHALTAUTOMATIK

## Baugruppe: Elektroschaltkasten LW 400 B MC / Assembly: Electro Box LW 400 B MC



D



# KONDENSATABLASSAUTOMATIK

D

### Automatisches Kondensatentwässerungs-System



#### Hinweis

Das gesammelte Kondensat kann Öl enthalten und muss vorschriftsmäßig entsorgt werden.

Das Automatische Kondensatentwässerungs-System ist eine Option für die Kompressoren LW 320 - 400 E MC & B MC .Die Kondensatabscheider werden, bedingt durch die vorhandenen Magnetventile, alle 15 Minuten entwässert.

Zum Testen des Systems drücken Sie den blauen Kondensatablass-Test Taster am Bedienpanel.

#### Öl- / Wasserabscheider

Kondensat wird nach den Kompressions-Stufe abgeschieden. Die Öl- / Wasserabscheider besitzen Magnetventile, die durch eine elektronische Zeitschaltuhr gesteuert werden. Die Zeitschaltuhr ist im Schaltkasten platziert und aktiviert die Ablassventile etwa alle 15 Minuten.

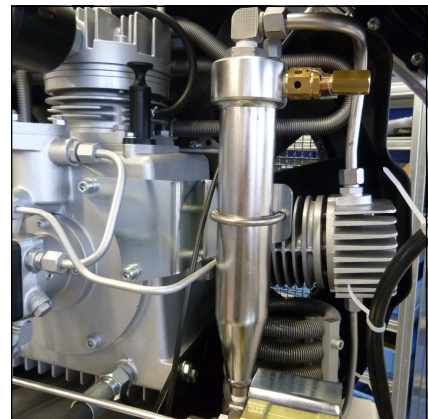
Das angefallene Kondensat wird mit schwarzen Kunststoff-Schläuchen abgeführt und in einem 10 Liter Behälter gesammelt. Der 10 Liter Behälter muss regelmäßig geleert werden und darf den mit MAX gekennzeichneten Füllstand nicht übersteigen.

Das Ablass-Geräusch kann durch die Verwendung eines Schalldämpfers auf ein Minimum reduziert werden.

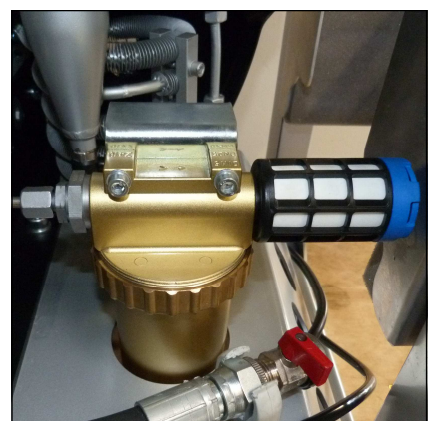
#### Wartungsintervall

Wir empfehlen die Öl - und Wasserabscheider alle 500 Betriebsstunden oder mindestens 1x jährlich zu reinigen und auf Korrosionsschäden zu prüfen, sowie die O-Ringe wenn nötig auszutauschen.

Alle Öl - und Wasserabscheider verfügen über integrierte Sinterfilter, die alle 1000 Betriebsstunden ausgetauscht werden müssen.



Öl- / Wasserabscheider 2. Stufe



Öl- / Wasserabscheider Endstufe

### Öl- / Wasserabscheider Endstufe - Wartung

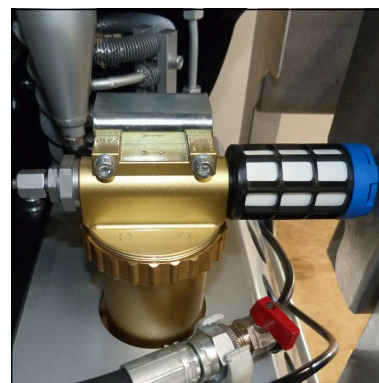


#### Hinweis

Vor dem Zusammenbau sind alle Einzelteile gründlich zu reinigen.

Um den Öl- / Wasserabscheider Endstufe zu warten / reinigen gehen Sie wie folgt vor:

- Rohrleitungsverschraubungen und Befestigungsschrauben lösen
- Öl- / Wasserabscheider abnehmen
- Gewinding öffnen und Oberteil abnehmen (Abb. 1)
- Mutter am Oberteil lösen
- Sinterfilter wechseln (Abb. 2)
- Einzelteile wieder zusammensetzen und Mutter anziehen
- O-Ring wechseln, neuen O-Ring vorher einfetten (Abb. 3)
- Oberteil einsetzen und Gewinding handfest anziehen
- Schalldämpfer austauschen
- Öl- / Wasserabscheider einbauen
- Rohrleitungsverschraubungen und Befestigungsschrauben anziehen



Öl- / Wasserabscheider Endstufe

Die Wartung des Öl- / Wasserabscheider Endstufe ist nun abgeschlossen.



Abb. 1 - Gewinding lösen

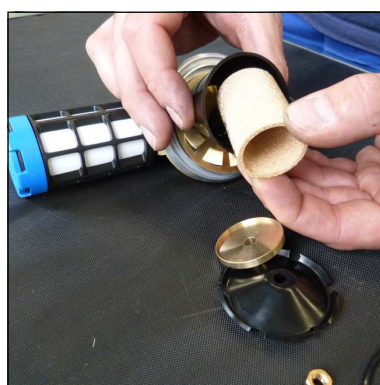


Abb. 2 - Sinterfilter wechseln

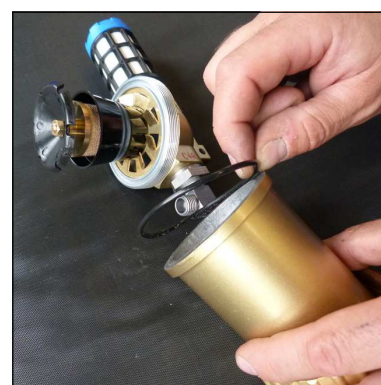


Abb. 3 - O-Ring wechseln

### Pneumatisches Kondensatventil - Wartung

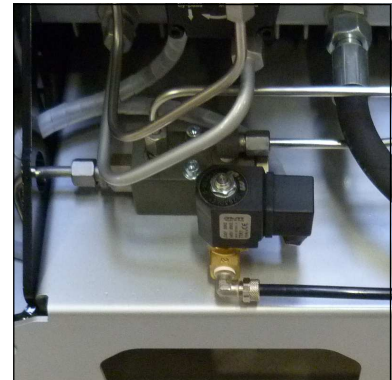


#### Hinweis

Vor dem Zusammenbau sind alle Einzelteile gründlich zu reinigen.

Um das pneumatische Kondensatventil zu warten gehen Sie wie folgt vor:

- Rohrleitungsverschraubungen und Befestigungsschrauben lösen
- Pneumatisches Kondensatventil abnehmen
- Gerade Verschraubung lösen (Abb. 2)
- Sinterfilter wechseln (Abb. 3)
- Gerade Verschraubung anziehen
- Pneumatisches Kondensatventil einbauen
- Rohrleitungsverschraubungen und Befestigungsschrauben anziehen



Pneumatisches Kondensatventil

D

Die Wartung des pneumatischen Kondensatventils ist nun abgeschlossen.

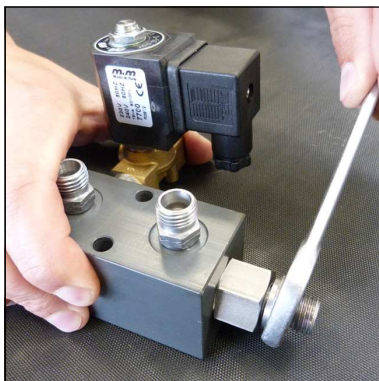


Abb. 2 - Gerade Verschraubung lösen

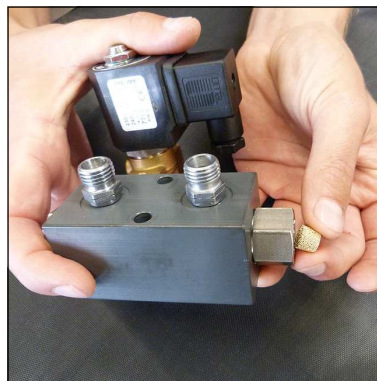


Abb. 3 - Sinterfilter wechseln



## KONDENSATABLASSAUTOMATIK

---

### Gesamtübersicht: Automatisches Kondensatentwässerungs-System

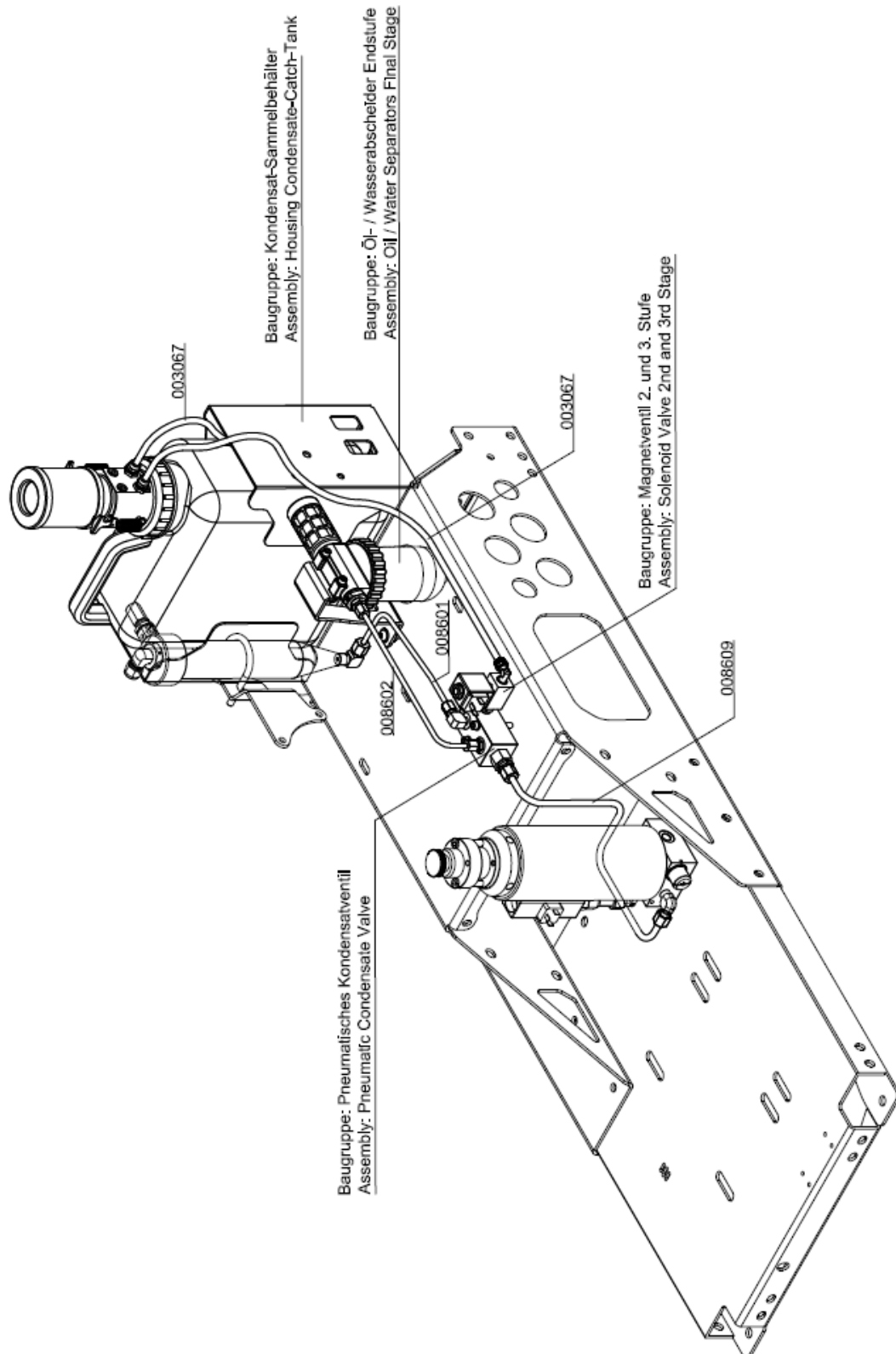
#### Ersatzteilliste

Best.-Nr. / Order No.	Benennung	Description
003067	Kondensatschlauch 8x1 mm	Condensate hose 8x1mm Polyamid
008601	VA Rohr "Kondensatautom.- Ölabscheider"	Pipe
008602	VA Rohr "Wasserabs 2.S.- Kondensatautom"	Pipe
008609	VA Rohr "HD Filter - Kondensatautomatik"	Pipe

D

# KONDENSATABLASSAUTOMATIK

## Gesamtübersicht: Automatisches Kondensatentwässerungs-System



D



## KONDENSATABLASSAUTOMATIK

---

### Pneum. Kondensat-Ablassventil

#### Ersatzteilliste

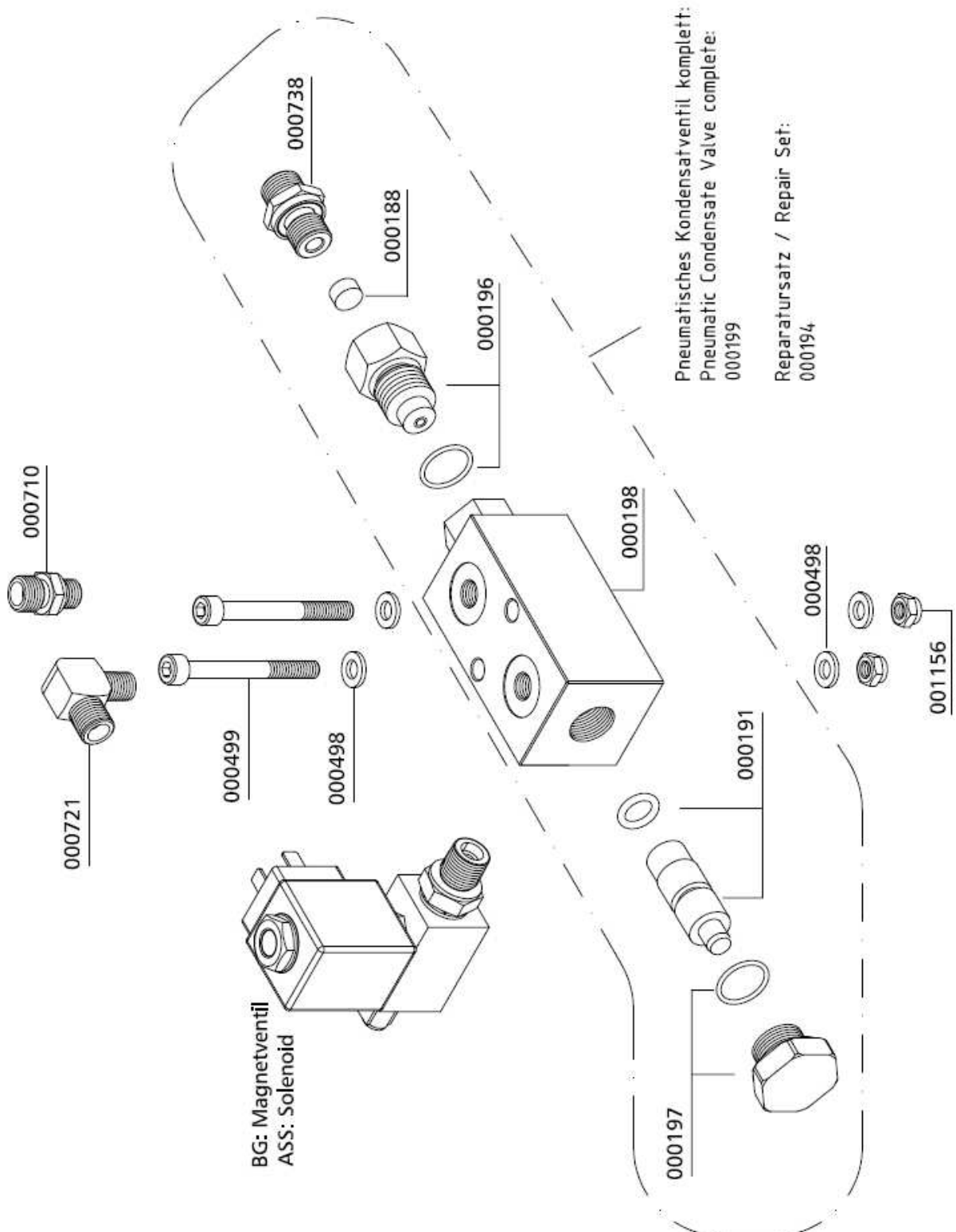
Best.-Nr. / Order No.	Benennung	Description
000188	Sinterfilter, pneum. Kondensatventil	Sintered Filter
000191	Steuerkolben, pneum. Kondensatventil	Piston
000196	Düsenschraube, pneum. Kondensatventil	Inlet Jet Screw
000197	Stopfen, pneum. Kondensatventil	Plug
000198	Gehäuse, pneum. Kondensatventil	Body PCV
000498	U-Scheibe A6	Washer A6
000499	Zylinderschraube M6x55mm DIN912	Allen Bolt M6x55mm DIN912
000710	Verschraubung	Connection w/o nut& olive seal
000721	Verschraubung	Connection
000738	Verschraubung	Connection
001156	Stopfmutter M6	Lock Nut M6

D



# KONDENSATABLASSAUTOMATIK

## Pneum. Kondensat-Ablassventil



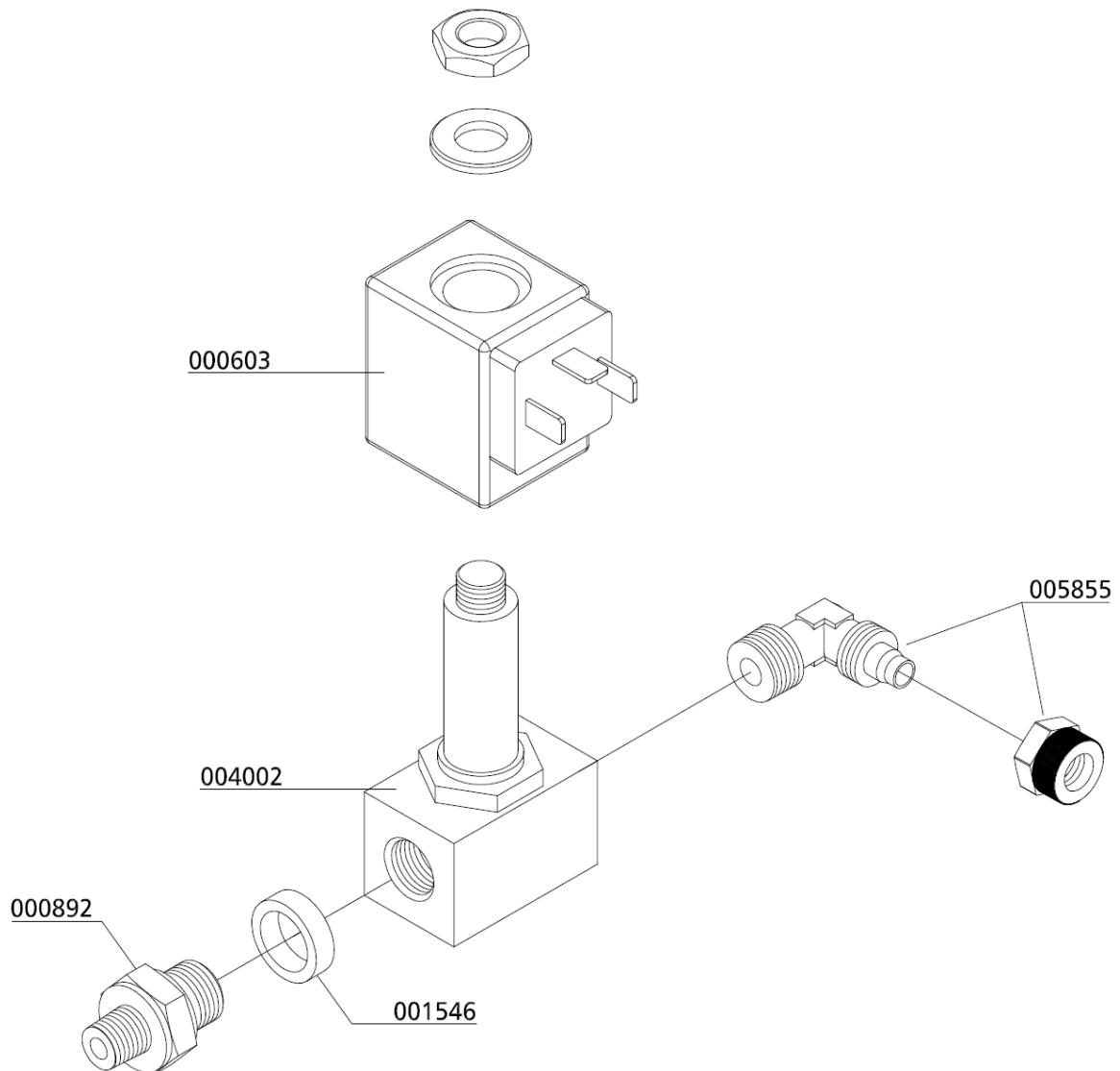
D

## KONDENSATABLASSAUTOMATIK

### Magnetventil

### Ersatzteilliste

Best.-Nr. / Order No.	Benennung	Description
000603	Magnetspule NC 12V DC 80 bar	Solenoid Coil NC 12V DC 80 bar
000892	Doppelnippel	Double Nipple
001546	Aludichtring für Magnetventile G1/4"	Alloy Seal Ring for G1/4" male
004002	Magnetventil 40/80 bar	Solenoid Valve, Housing: Brass
005855	Winkeleinschraubverschraubung 8 mm	Elbow Hose Connection 8 mm



## KONDENSATABLASSAUTOMATIK

### Öl- / Wasserabscheider Endstufe

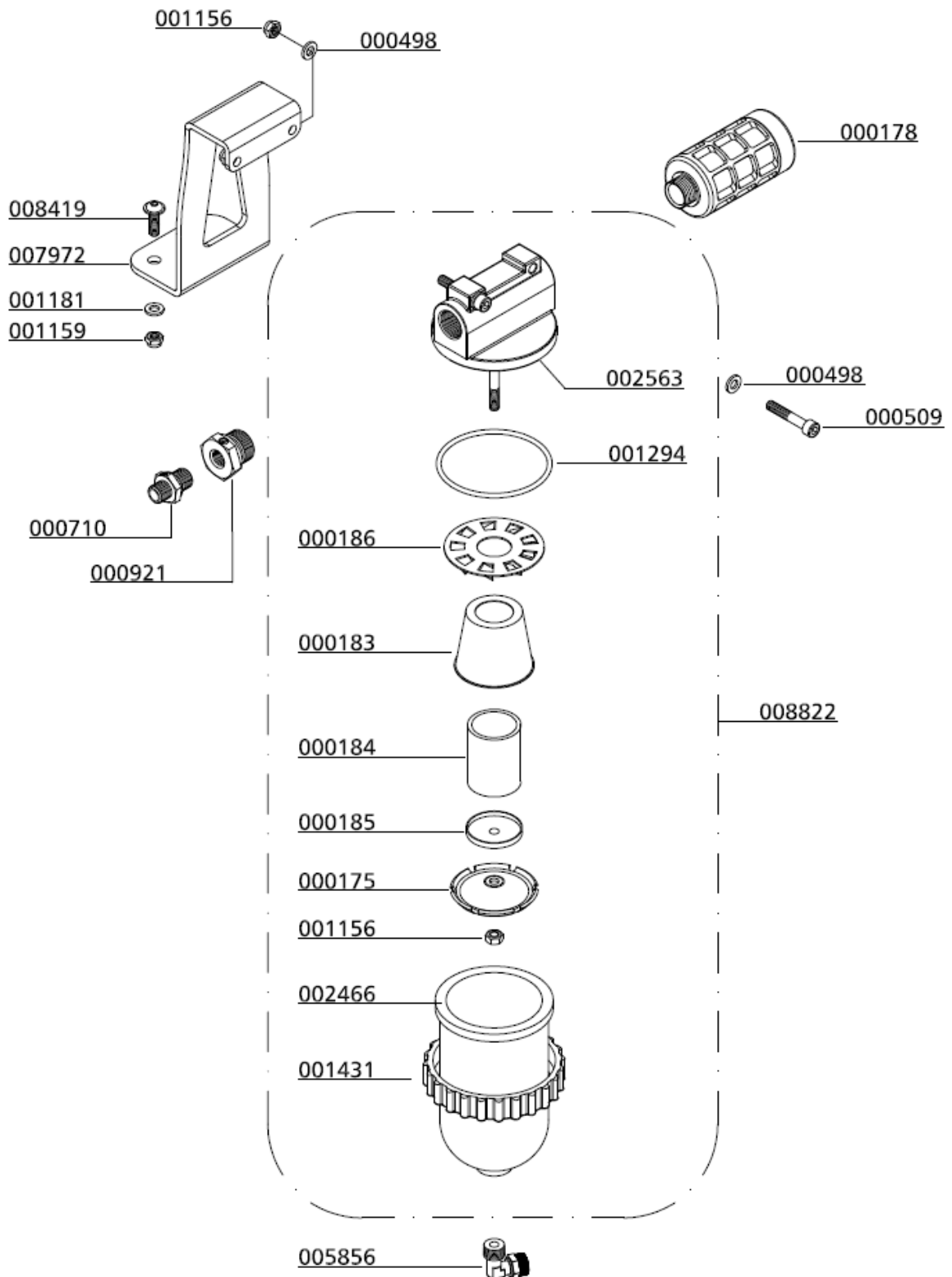
#### Ersatzteilliste

Best.-Nr. / Order No.	Benennung	Description
000175	Abweiser Öl-/ Wasserabscheider	Deflector Oil/Water Separator
000178	Schalldämpfer G1/2"	Silencer G1/2"
000183	Wasserabweiser	Filter Protecor
000184	Sinterfilter Wasserabscheider	Siltered Filter, Oil Filter
000185	Haltehalter	Plate, water separator
000186	Drallscheibe, z.B. 1. Stufe	Twist Disk, 1st. Stage
000498	U-Scheibe A6	Washer A6
000710	Verschraubung	Connection w/o nut& olive seal
000921	Reduzierung	Reducer
001156	Stopfmutter M6	Lock Nut M6
001159	Stopfmutter M8	Lock Nut M8
001181	U-Scheibe A8	Washer A8
001294	O-Ring Wasserabscheider, Endabscheider	O-Ring, water separator
001431	Klemmring Wasserabscheider	Lock Ring Water Separator
002466	Kondensatbehälter für Abscheider	Condensate bowl,
002563	Wasserabscheider Oberteil	Water Separator, Top
005856	Winkeleinschraubverschraubung 8 mm	Elbow Hose Connection 8 mm
007972	Halterung Endabscheider	Bracket final separator
008419	Linsenflanschschraube M8x25	lens head screw
008822	Kondensatabscheider Endstufe	Water Separator

D

# KONDENSATABLASSAUTOMATIK

## Öl- / Wasserabscheider Endstufe



D



## KONDENSATABLASSAUTOMATIK

---

### Kondensatbehälter

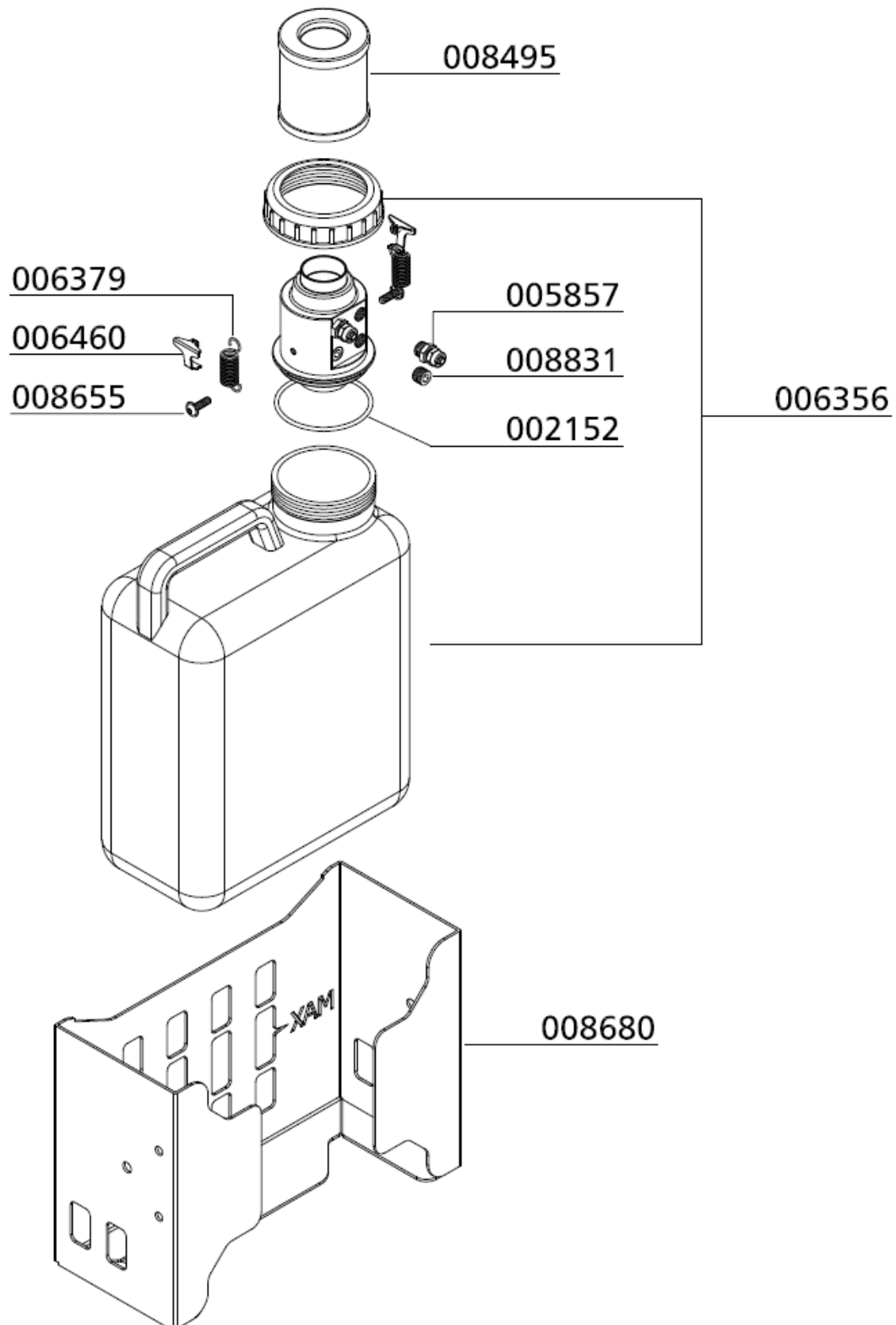
#### Ersatzteilliste

Best.-Nr. / Order No.	Benennung	Description
002152	O-Ring	O-Ring
005857	Gerade Einschraubverschraubung 8 mm	Straight Hose Connection 8 mm
006356	Kondensatbehälter 10 Liter	Condensate Catch Tank 10 Litre
006379	Zugfeder Kondensatfilterpatrone	Spring Condensate Filter Cartr
006460	Federspannblech Kondensatbehälter	Spring Clamping Plate CCT
008495	Filter Kondensatbehälter	Filter Condensate Catch Tank
008655	Linsenflanschschraube M6x12mm	Lens Head Screw M6x12mm
008680	Halteblech 10-Liter Kondensatbehälter	Holder Condensate Catch Tank 10 Litre
008831	Verschlussstopfen	Plug

D

# KONDENSATABLASSAUTOMATIK

## Kondensatbehälter



D



## KONDENSATABLASSAUTOMATIK

---

### Endfiltergehäuse

#### Ersatzteilliste

Best.-Nr. / Order No.	Benennung	Description
000203	Druckschalter, G1/4" IG, PV 50 - 350 bar	Pressure Switch 50-350 bar
000749	Verschraubung	Connection with fixed nut
000757	T-Verschraubung	T-Connection with fixed nut
000761	Winkelverschraubung	Elbow Connection
000764	Verschraubung	Connection with fixed nut

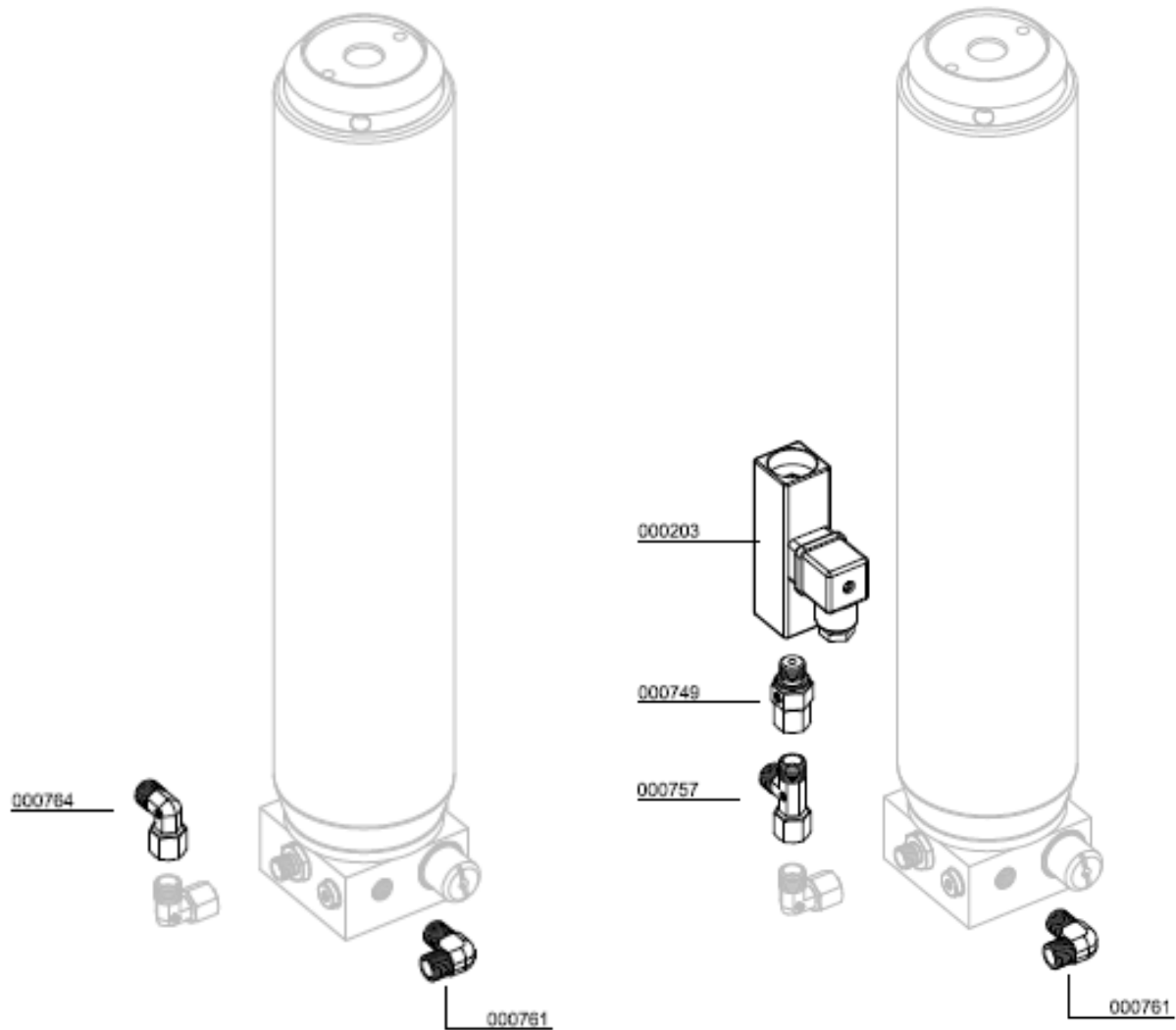
D

# KONDENSATABLASSAUTOMATIK

## Endfiltergehäuse

Kondensatablassautomatik

Kondensatablassautomatik  
&  
Auto. Enddruckabschaltung



D





## KONDENSATABLASSAUTOMATIK

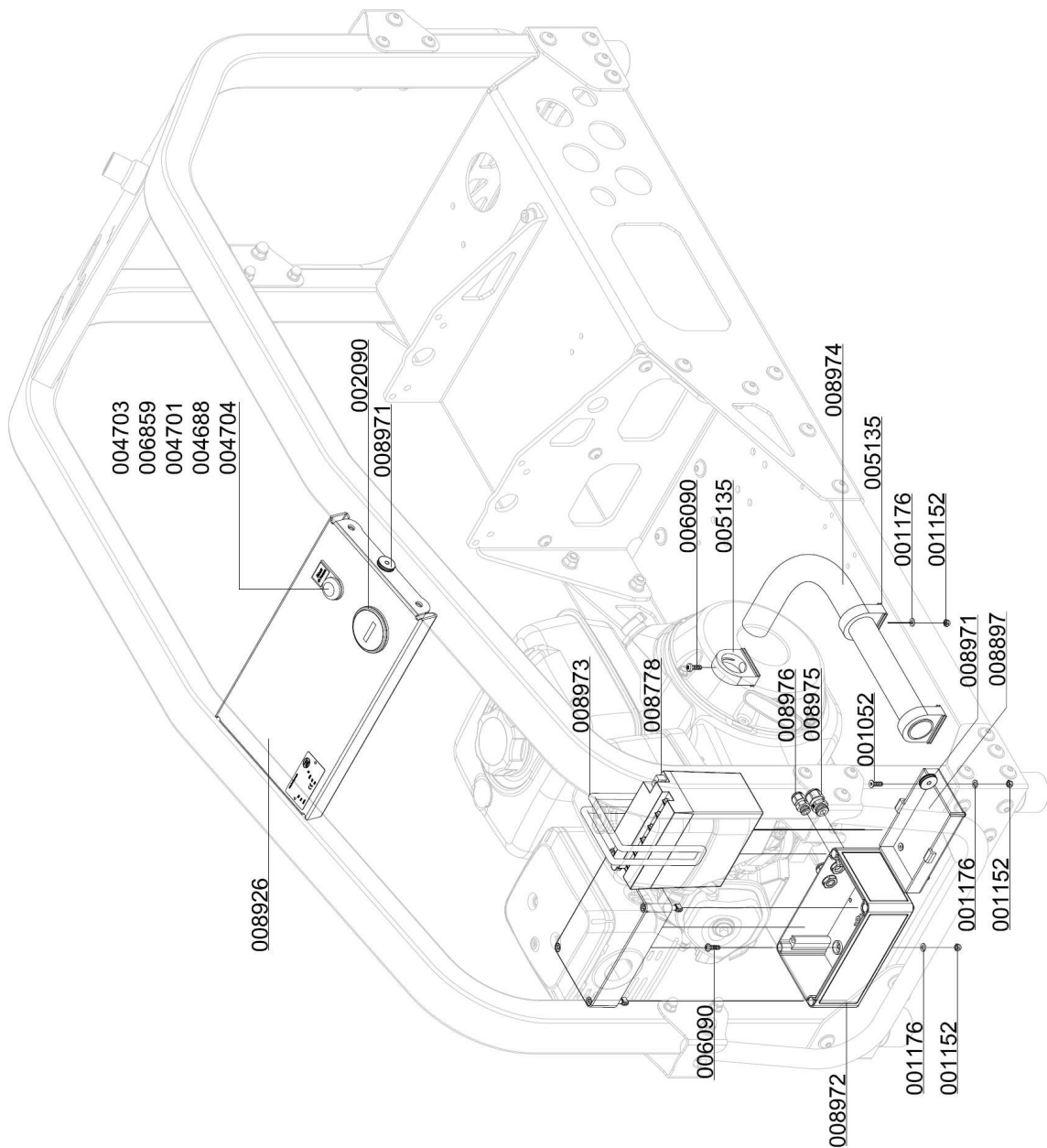
### Baugruppe: Elektroschaltkasten LW 320 B MC / Assembly: Electro Box LW 320 B MC

Best.-Nr. / Order No.	Benennung	Description
001052	Senkkopfschraube	Slotted Counter Sunk Screw
001152	Stopfmutter	Lock Nut M5
001176	U-Scheibe A5	Washer A5
002090	Betriebsstundenzähler 10-80 V	Hour counter 10-80 V
004688	Befestigungsadapter Wahlschalter	Clamp adapter selector switch
004701	Leuchtmelder, flach, rot	Indicator light, red
004703	Einlegeschild "Öldruck Oil Pressure"	Label Oil Pressure
004704	LED-Element, Front, rot, Kontrollleuchte	LED, red, indicator light
005135	Schlauchschelle	Hose clamp
006090	Flachkopfschraube	Cross Cheese Head Screw
006859	Klemmrahmen (Schildträger)	Label holder
008778	Batterie	Battery 12V, 9 Ah
008897	Batteriewanne	Battery Tub
008926	Quertraverse	Transv. traverse (motor side)
008971	Kabeldurchführung	Grommet
008972	Rittal Klemmgehäuse PK 9515.000	Terminal Box
008973	Spanngummi für Batterie	Clamping Rubber
008974	Kabelschutzschlauch FPAS 28	Cable Protection Hose, 470mm
008975	Kabelverschraubung mit Mutter	Cable Glands with Nut
008976	Kabelverschraubung mit Mutter	Cable Glands with Nut

D

# KONDENSATABLASSAUTOMATIK

## Baugruppe: Elektroschaltkasten LW 320 B MC / Assembly: Electro Box LW 320 B MC



D



## KONDENSATABLASSAUTOMATIK

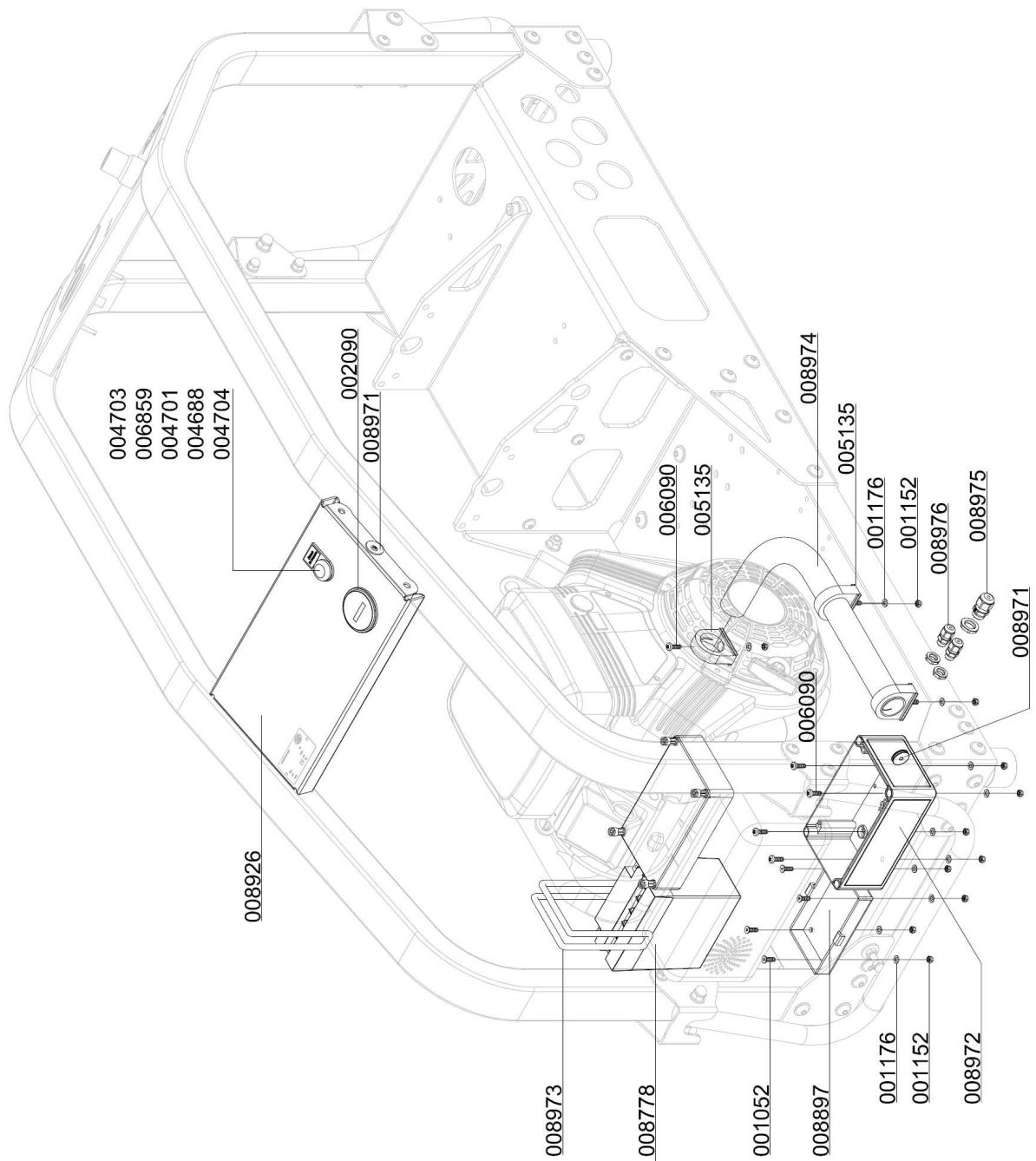
### Baugruppe: Elektroschaltkasten LW 400 B MC / Assembly: Electro Box LW 400 B MC

Best.-Nr. / Order No.	Benennung	Description
001052	Senkkopfschraube	Slotted Counter Sunk Screw
001152	Stopfmutter	Lock Nut M5
001176	U-Scheibe A5	Washer A5
002090	Betriebsstundenzähler 10-80 V	Hour counter 10-80 V
004688	Befestigungsadapter Wahlschalter	Clamp adapter selector switch
004701	Leuchtmelder, flach, rot	Indicator light, red
004703	Einlegeschild "Öldruck Oil Pressure"	Label Oil Pressure
004704	LED-Element, Front, rot, Kontrollleuchte	LED, red, indicator light
005135	Schlauchschelle	Hose clamp
006090	Flachkopfschraube	Cross Cheese Head Screw
006859	Klemmrahmen (Schildträger)	Label holder
008778	Batterie	Battery 12V, 9 Ah
008897	Batteriewanne	Battery Tub
008926	Quertraverse	Transv. traverse (motor side)
008971	Kabeldurchführung	Grommet
008972	Rittal Klemmgehäuse PK 9515.000	Terminal Box
008973	Spanngummi für Batterie	Clamping Rubber
008974	Kabelschutzschlauch FPAS 28	Cable Protection Hose, 470mm
008975	Kabelverschraubung mit Mutter	Cable Glands with Nut
008976	Kabelverschraubung mit Mutter	Cable Glands with Nut

D

# KONDENSATABLASSAUTOMATIK

## Baugruppe: Elektroschaltkasten LW 400 B MC / Assembly: Electro Box LW 400 B MC



D



# UMSCHALTEINRICHTUNG 200/300 BAR

D

## UMSCHALTEINRICHTUNG 200/300BAR

### Bedienung:

#### 300 bar

Das Umschaltventil (1) sollte nach rechts, bis zum Anschlag eingedreht sein.

#### 200 bar

Das Umschaltventil (1) sollte nach links, bis zum Anschlag ausgedreht sein.

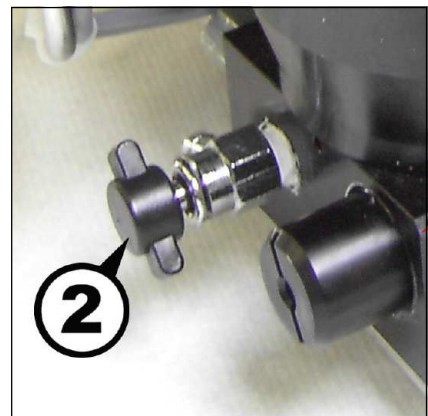


Umschalteinrichtung



#### Hinweis

Vor dem Betätigen des 200/300 bar Umschaltventils (1), ist das Endfiltergehäuse, mittels Entwässerungsventil (2), vollständig zu entlüften.



Entwässerungsventil am  
Endfiltergehäuse



## UMSCHALTEINRICHTUNG 200/300BAR

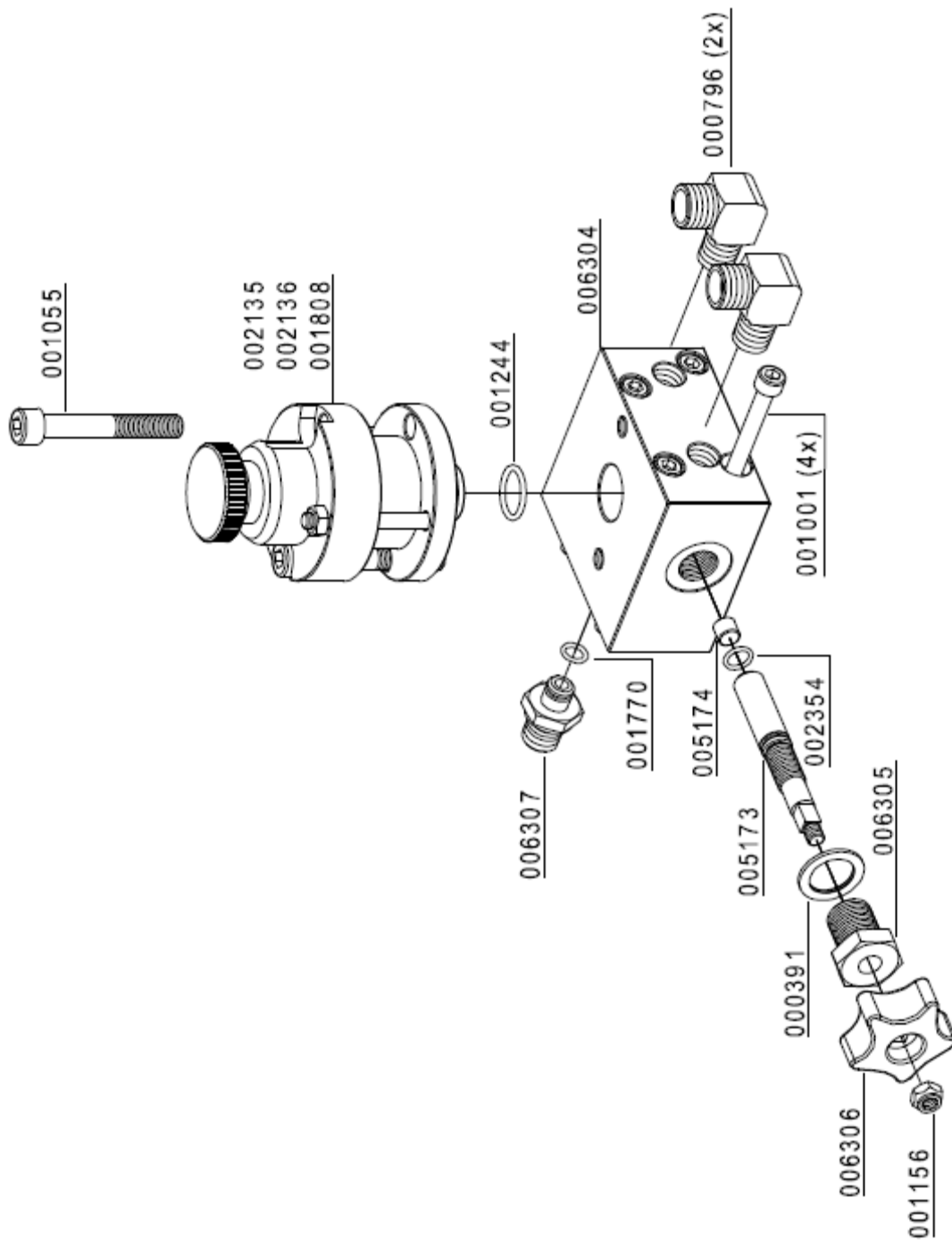
### Ersatzteillisten

Best.-Nr. / Order No.	Benennung	Description
000391	U-Sit Ring,	Seal Ring U-Sit
000796	Verschraubung	Elbow Connection
001001	Zylinderschraube	Allen Bolt
001055	Zylinderschraube	Allen Bolt
001156	Stoppmutter	Lock Nut M6
001244	O-Ring	O-Ring, flange safety valve
001770	O-Ring, Düsen-schraube	O-Ring Inlet Jet
001808	Sicherheitsventil 3. Stufe 330bar	Safety Valve 3rd Stage 330bar
002135	Sicherheitsventil 3. Stufe 225bar	Safety Valve 3rd Stage 225bar
002136	Sicherheitsventil 3. Stufe 250bar	Safety Valve 3rd Stage 250bar
002354	O-Ring	O-Ring
005173	Spindel Druckumschaltung	Spindle, switch over device
005174	Dichtkegel Druckumschaltung 200/300 bar	Conical nipple,switch o.device
006304	Umschaltventilkörper	Housing
006305	Hohlschraube	Banjo Bolt
006306	Sterngriff	Star Shaped Grip
006307	Verbindungs-nippel	Nozzle

D

# UMSCHALTEINRICHTUNG 200/300BAR

## Detailansicht



D





**200 / 300 BAR  
PARALLELFÜLLDRUCKBETRIEB**

**D**

## 200 BAR / 300 BAR PARALLELFÜLLDRUCKBETRIEB

### 200 bar / 300 bar Parallelfülldruckbetrieb

Mit dieser Option ist es möglich parallel 200 bar und 300 bar zu füllen.

Hierbei wird an dem Kompressor ein Druckminderer, ein zweites Enddruck-Sicherheitsventil, sowie ein zweites Fülldruckmanometer verbaut.

Zur optischen Unterscheidung der Fülldruckbereiche haben die jeweiligen DIN Handräder (ggf. Faltenbälge) folgende Farbkennzeichnung:

- 200 bar: schwarz
- 300 bar: rot



DIN Handräder 200 bar und 300 bar

D

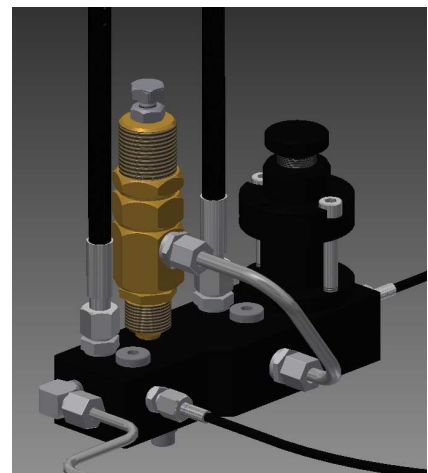


Abb. Druckminderer: 330 / 225 bar



## 200 BAR / 300 BAR PARALLELFÜLLDRUCKBETRIEB

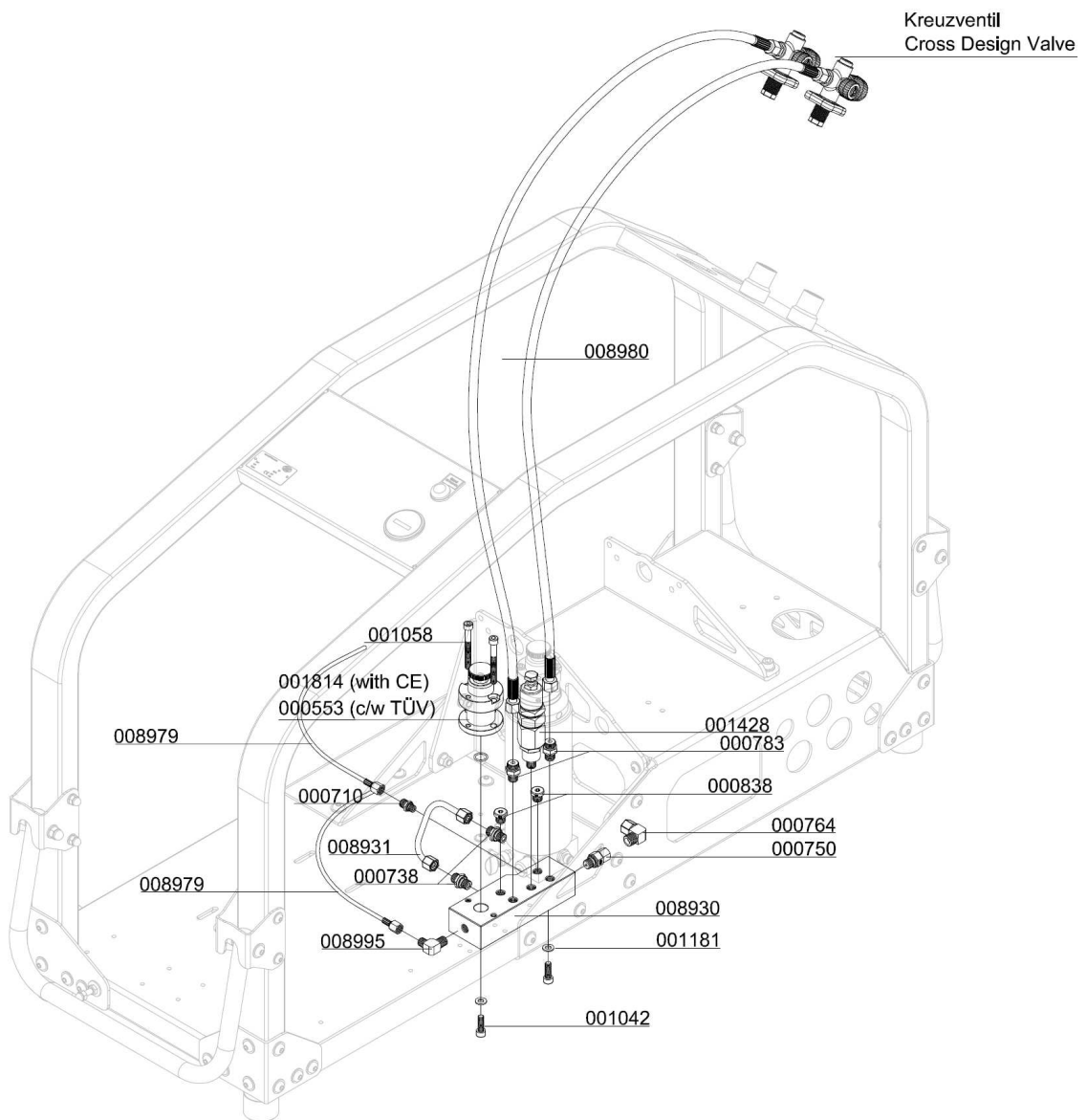
### Ersatzteillisten

Best.-Nr. / Order No.	Benennung	Description
000553	Sicherheitsventil - Bauteilgeprüft	Safety Valve TÜV 225 bar
000710	Verschraubung	Connection w/o nut& olive seal
000738	Verschraubung	Connection
000750	Verschraubung	Connection with fixed nut
000764	Verschraubung	Connection with fixed nut
000783	Verschraubung	Straight Connection
000838	Verschlussstopfen	Plug
001042	Zylinderschraube	Allen Screw
001058	Zylinderschraube	Allen Bolt
001181	U-Scheibe A8	Washer A8
001428	Druckminderer "High Flow" einstellbar	Pressure Reducer-Bolt version
001814	Sicherheitsventil - Bauteilgeprüft	Safety Valve
008930	Verteilerblock für Parallelfüllbetrieb	Distributor Block, alloy
008931	Verbindungsrohr Parallelfüllbetrieb	Connecting Pipe
008979	Manometerschlauch 1560 mm	Pressure Gauge Hose 1560 mm
008980	Hochdruckschlauch 1340mm	HP-Hose, Length: 1340 mm
008995	Winkelverschraubung	Elbow Connection

D

## 200 BAR / 300 BAR PARALLELFÜLLDRUCKBETRIEB

### Detailansicht



D



# ÖLDRUCKMANOMETER

D

## ÖLDRUCKMANOMETER

### Öldruckmanometer

Der Öldruckmanometer zeigt den Öldruck des Kompressors während des Betriebs an. Er sollte zwischen den folgenden Werten liegen:

- min. + 2,0 bar
- max. + 3,0 bar

Liegt der Öldruck unterhalb des minimalen Wertes, kann dies folgende Ursachen haben:

- Falsche Kompressordrehrichtung (siehe Drehrichtungspfeil)
- Ölstand zu niedrig, zu wenig Öl im Kompressor
- Ölpumpenfilter verschmutzt
- Ölansaugrohr schadhaft / defekt
- Öltemperatur niedriger als +5°C - keine Schmierung möglich
- Öltemperatur zu hoch +120°C - Die Viskosität des Öls ist zu niedrig
- Ölpumpe defekt



Öldruckmanometer

D

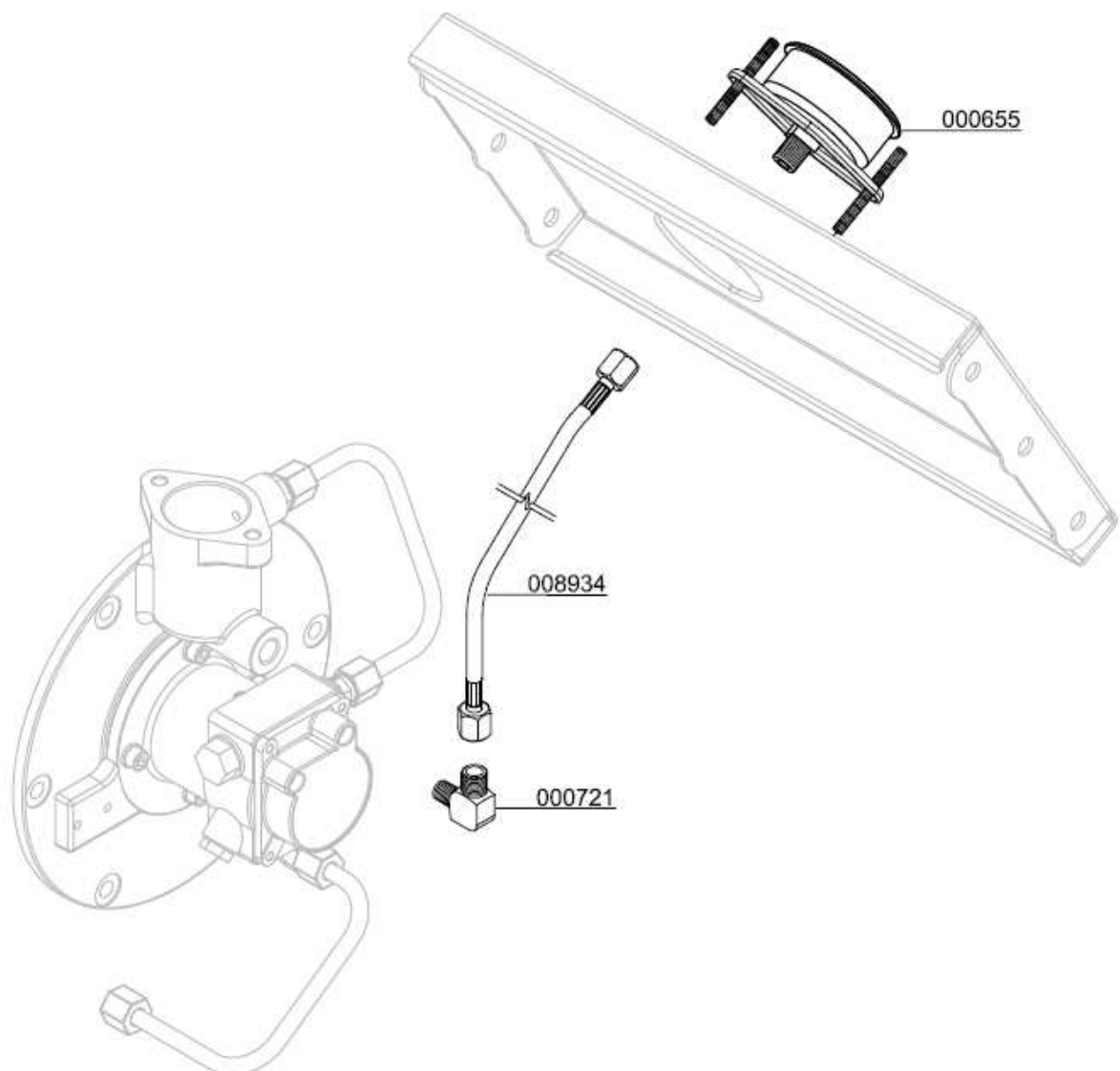
Liegt der Öldruck oberhalb des maximalen Wertes kann dies folgende Ursachen haben:

- Niedrige Öltemperatur, zwischen +5°C und +10°C
- Sollte bei Erreichen der Betriebstemperatur wieder im Toleranzbereich liegen.

## ÖLDRUCKMANOMETER

### Ersatzteilliste

Best.-Nr. / Order No.	Benennung	Description
000655	Einbaumanometer mit Befestigungsbügel	Press.Gauge, glycerine, brass
000721	Verschraubung	Connection
008934	Manometerschlauch, Minimeßschlauch	Pressure Gauge Hose





# ÖLDRUCKÜBERWACHUNG

D



## ÖLDRUCKÜBERWACHUNG

---

### Öldrucküberwachung

Der Öldruck wird während des Betriebs der Anlage von einem Druckschalter überwacht. Sinkt der Öldruck unter den Minimaldruck von + 0,5 bar, wird der Kompressor automatisch abgeschaltet und die rote Warnlampe „Öldrucküberwachung“ leuchtet.

Dies kann folgende Ursachen haben:

- Falsche Kompressordrehrichtung (siehe Drehrichtungspfeil)
- Ölstand zu niedrig, zu wenig Öl im Kompressor
- Ölpumpensieb verschmutzt
- Ölansaugleitung schadhaft/defekt
- Öltemperatur niedriger als +5°C - keine Schmierung möglich
- Öltemperatur zu hoch +120°C – Die Viskosität des Öls ist zu niedrig
- Ölpumpe defekt



Öldrucküberwachung



## ÖLDRUCKÜBERWACHUNG

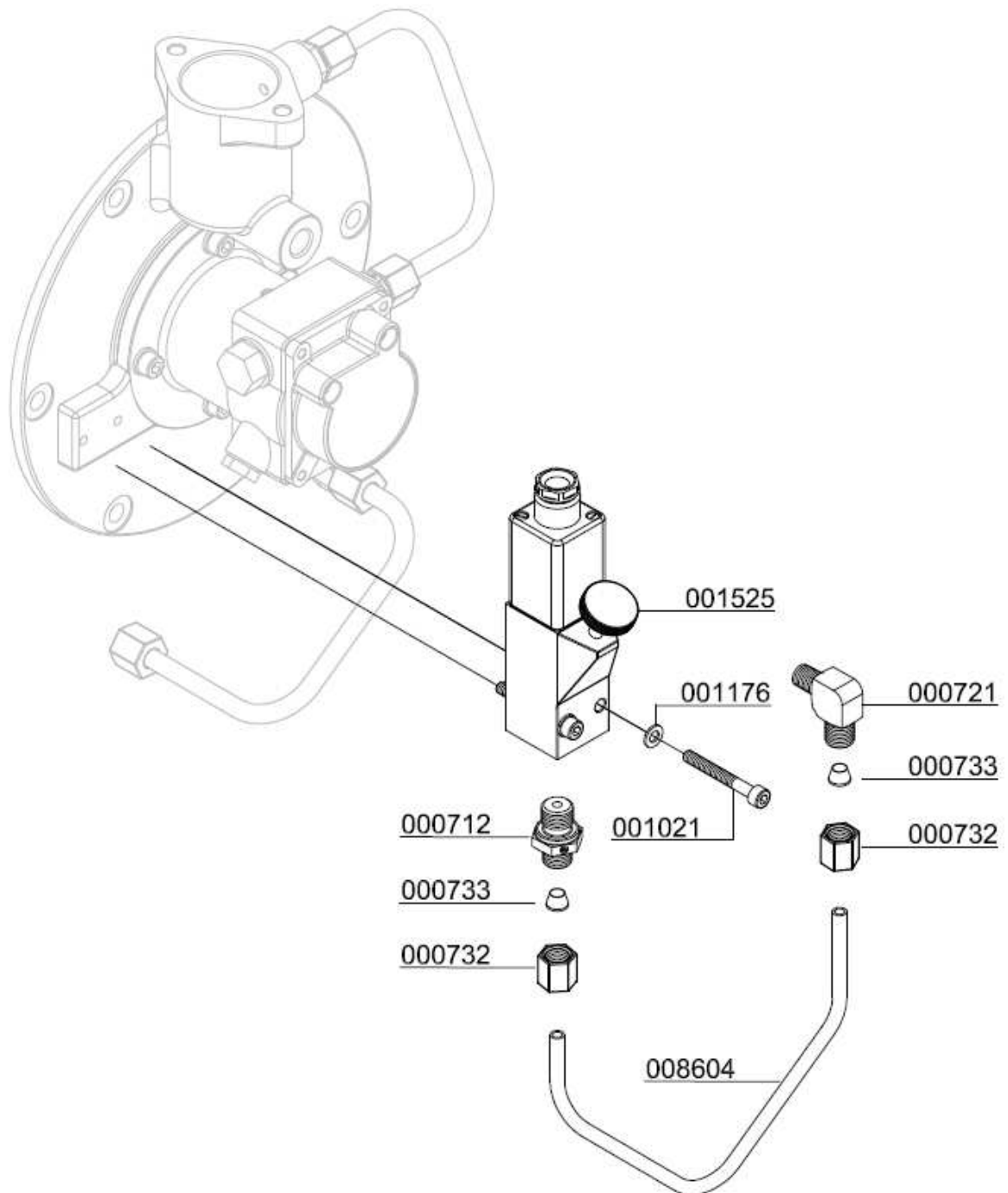
### Ersatzteilliste

Best.-Nr. / Order No.	Benennung	Description
000655	Einbaumanometer mit Befestigungsbügel	Press.Gauge, glycerine, brass
000712	Verschraubung	Connection w/o nut& olive seal
000721	Verschraubung	Connection
000732	Mutter	Union Nut 06L
000733	Schneidring 6 mm	Olive Seal SR 06 (Ø 6mm)
001021	Zylinderschraube	Allen Bolt
001176	U-Scheibe A5	Washer A5
001525	Druckschalter	Oil Pressure Switch
008604	VA Rohr "Ölpumpe - Öldruckschalter"	Pipe
008934	Manometerschlauch, Minimeßschlauch	Pressure Gauge Hose

D

# ÖLDRUCKÜBERWACHUNG

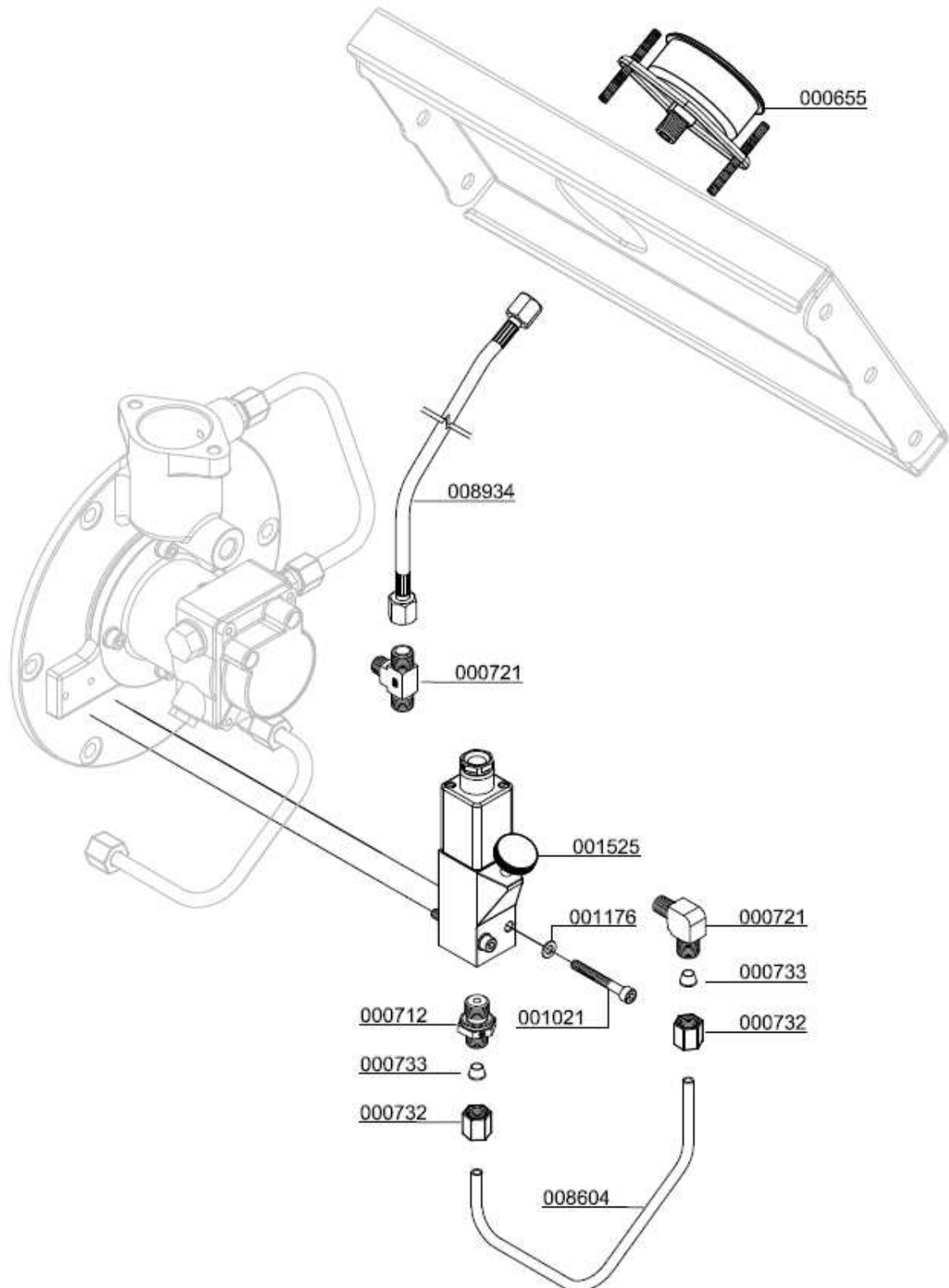
## Detailansicht



D

# ÖLDRUCKÜBERWACHUNG

## Detailansicht



D



## ÖLDRUCKÜBERWACHUNG

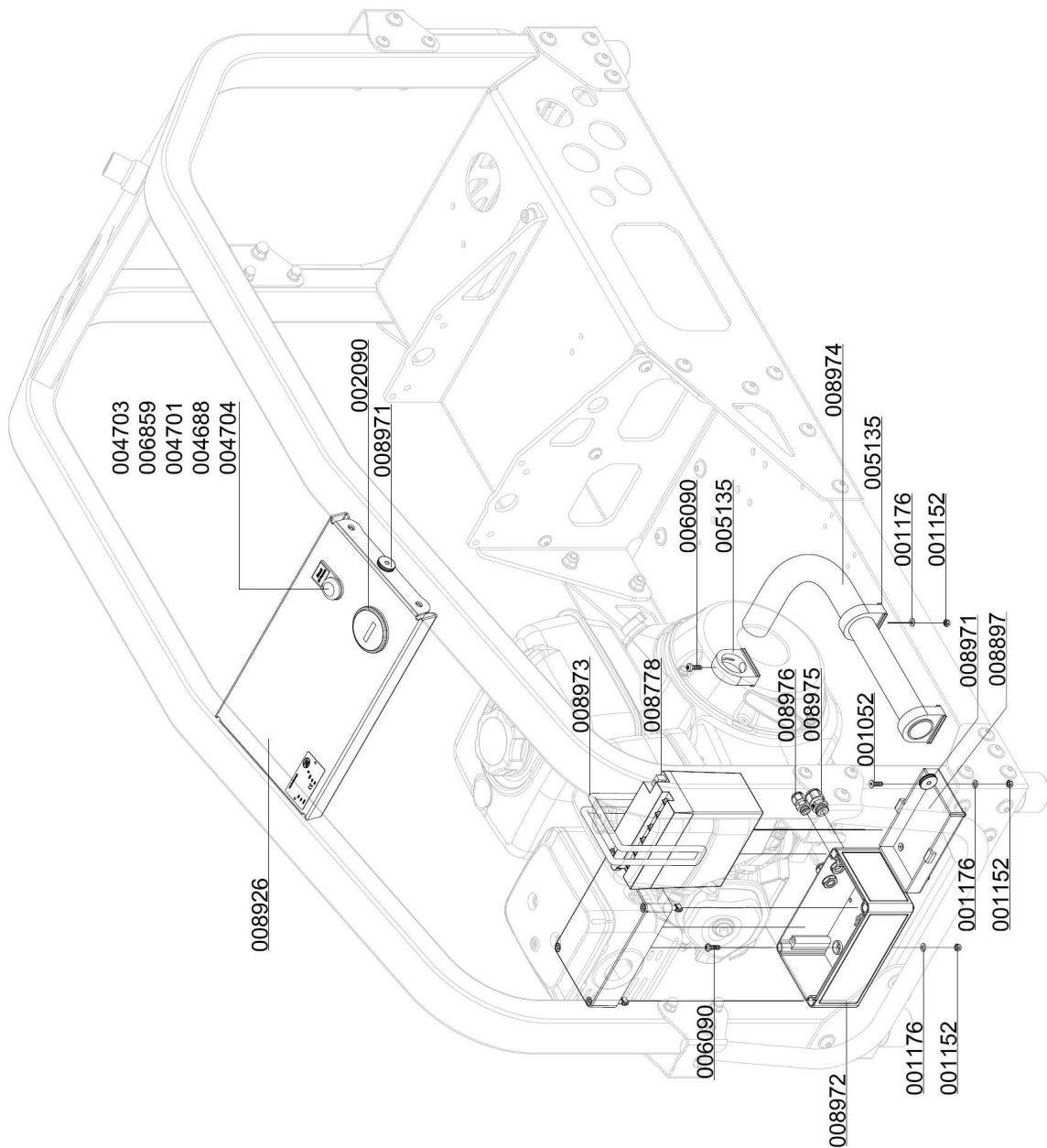
### Baugruppe: Elektroschaltkasten LW 320 B MC / Assembly: Electro Box LW 320 B MC

Best.-Nr. / Order No.	Benennung	Description
001052	Senkkopfschraube	Slotted Counter Sunk Screw
001152	Stopfmutter	Lock Nut M5
001176	U-Scheibe A5	Washer A5
002090	Betriebsstundenzähler 10-80 V	Hour counter 10-80 V
004688	Befestigungsadapter Wahlschalter	Clamp adapter selector switch
004701	Leuchtmelder, flach, rot	Indicator light, red
004703	Einlegeschild "Öldruck Oil Pressure"	Label Oil Pressure
004704	LED-Element, Front, rot, Kontrollleuchte	LED, red, indicator light
005135	Schlauchschelle	Hose clamp
006090	Flachkopfschraube	Cross Cheese Head Screw
006859	Klemmrahmen (Schildträger)	Label holder
008778	Batterie	Battery 12V, 9 Ah
008897	Batteriewanne	Battery Tub
008926	Quertraverse	Transv. traverse (motor side)
008971	Kabeldurchführung	Grommet
008972	Rittal Klemmgehäuse PK 9515.000	Terminal Box
008973	Spanngummi für Batterie	Clamping Rubber
008974	Kabelschutzschlauch FPAS 28	Cable Protection Hose, 470mm
008975	Kabelverschraubung mit Mutter	Cable Glands with Nut
008976	Kabelverschraubung mit Mutter	Cable Glands with Nut

D

# ÖLDRUCKÜBERWACHUNG

## Baugruppe: Elektroschaltkasten LW 320 B MC / Assembly: Electro Box LW 320 B MC



D



## ÖLDRUCKÜBERWACHUNG

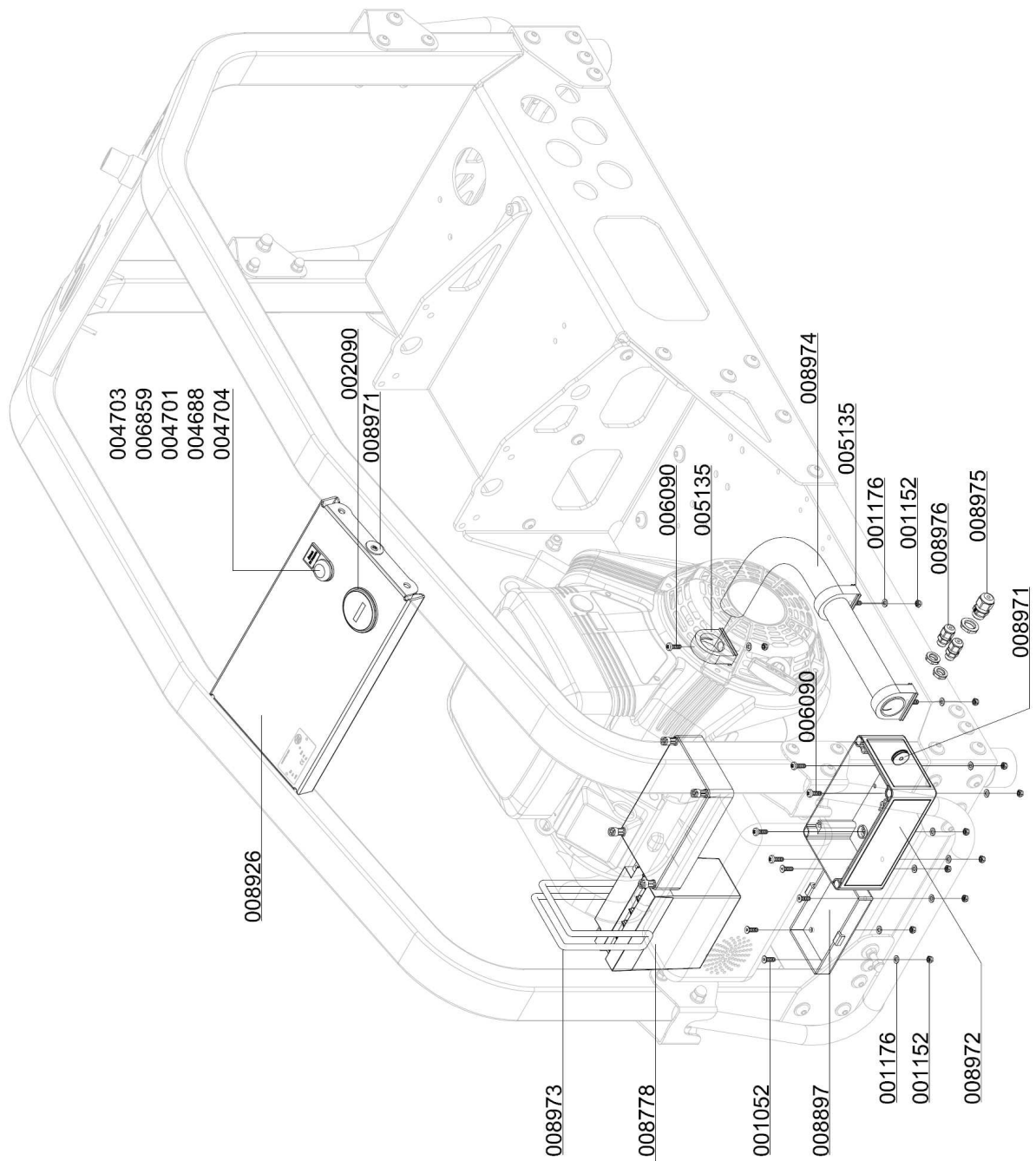
### Baugruppe: Elektroschaltkasten LW 400 B MC / Assembly: Electro Box LW 400 B MC

Best.-Nr. / Order No.	Benennung	Description
001052	Senkkopfschraube	Slotted Counter Sunk Screw
001152	Stopfmutter	Lock Nut M5
001176	U-Scheibe A5	Washer A5
002090	Betriebsstundenzähler 10-80 V	Hour counter 10-80 V
004688	Befestigungsadapter Wahlschalter	Clamp adapter selector switch
004701	Leuchtmelder, flach, rot	Indicator light, red
004703	Einlegeschild "Öldruck Oil Pressure"	Label Oil Pressure
004704	LED-Element, Front, rot, Kontrollleuchte	LED, red, indicator light
005135	Schlauchschelle	Hose clamp
006090	Flachkopfschraube	Cross Cheese Head Screw
006859	Klemmrahmen (Schildträger)	Label holder
008778	Batterie	Battery 12V, 9 Ah
008897	Batteriewanne	Battery Tub
008926	Quertraverse	Transv. traverse (motor side)
008971	Kabeldurchführung	Grommet
008972	Rittal Klemmgehäuse PK 9515.000	Terminal Box
008973	Spanngummi für Batterie	Clamping Rubber
008974	Kabelschutzschlauch FPAS 28	Cable Protection Hose, 470mm
008975	Kabelverschraubung mit Mutter	Cable Glands with Nut
008976	Kabelverschraubung mit Mutter	Cable Glands with Nut

D

# ÖLDRUCKÜBERWACHUNG

## Baugruppe: Elektroschaltkasten LW 400 B MC / Assembly: Electro Box LW 400 B MC



D





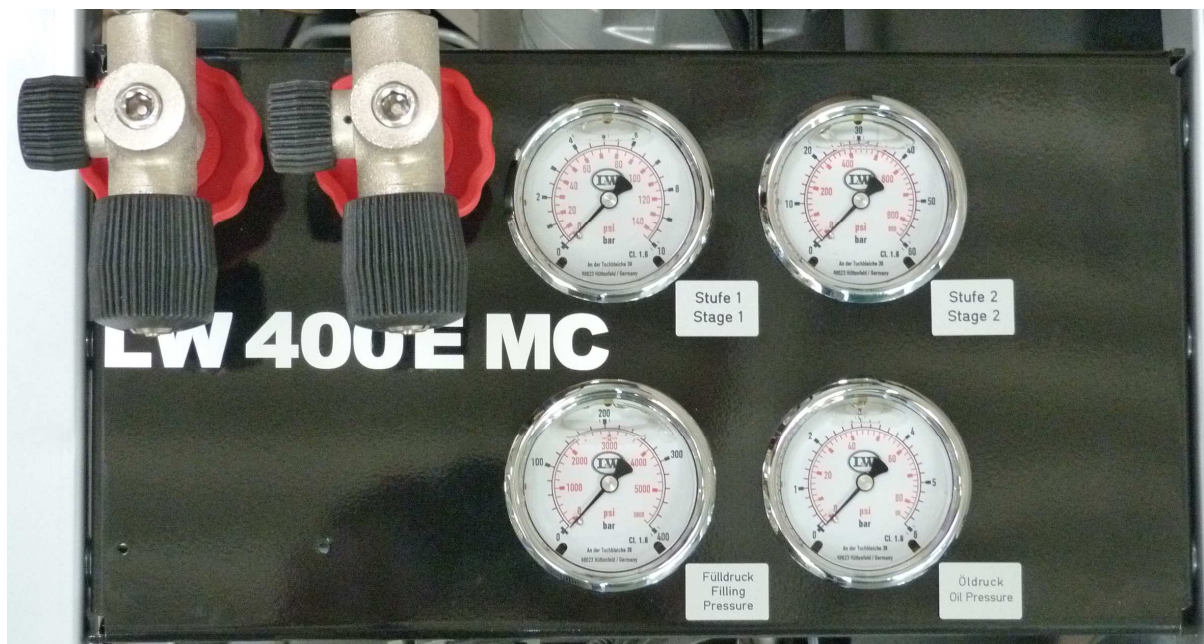
# ZWISCHENDRUCKANZEIGE

D

## ZWISCHENDRUCKKANZEIGE

### Zwischendruckanzeige

Jeder Druck, der 3 Verdichterstufen, wird durch einen separaten Manometer angezeigt. Dies hilft vor allem bei der Fehlersuche und macht eine frühzeitige Erkennung von Defekten möglich.



Die angezeigten Zwischendrucke sind vom eingestellten Enddruck abhängig.

Bei einem Enddruck von 300 bar sollten die Manometer folgende Werte anzeigen:

1. Stufe: ca. 6 bar
2. Stufe: ca. 58 bar
3. Stufe: ca. 300 bar



## ZWISCHENDRUCKKANZEIGE

---

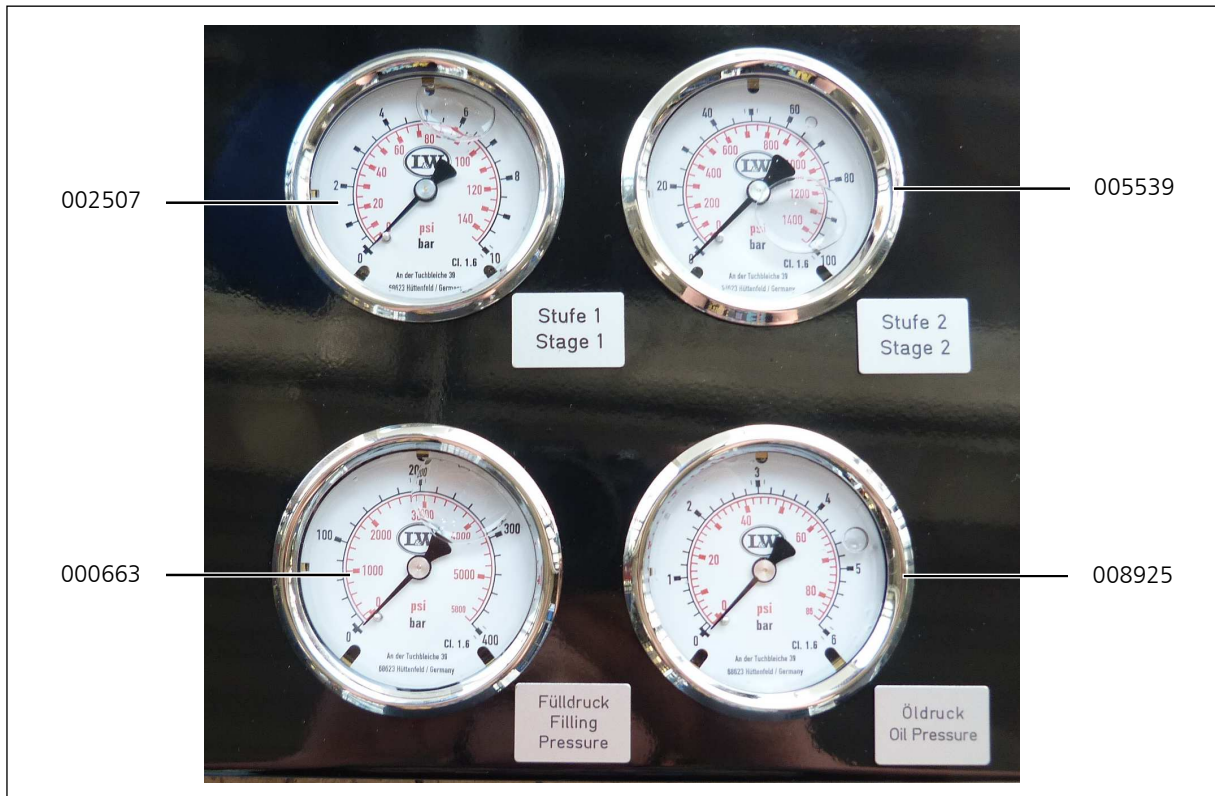
### Ersatzteillisten

Best.-Nr. / Order No.	Benennung	Description
000663	Einbaumanometer mit Befestigungsbügel	Press. Gauge c/w fixing strap
000710	Verschraubung	Connection w/o nut& olive seal
000721	Verschraubung	Connection
002507	Einbaumanometer glyzeringefüllt	Pressure Gauge 0-10bar
005539	Einbaumanometer glyzeringefüllt	Pressure Gauge 0-100bar
008925	Quertraverse Füllventil	Transv. traverse (fil. valve)
008935	Manometerschlauch, Minimeßschlauch	Pressure Gauge Hose, 290 mm

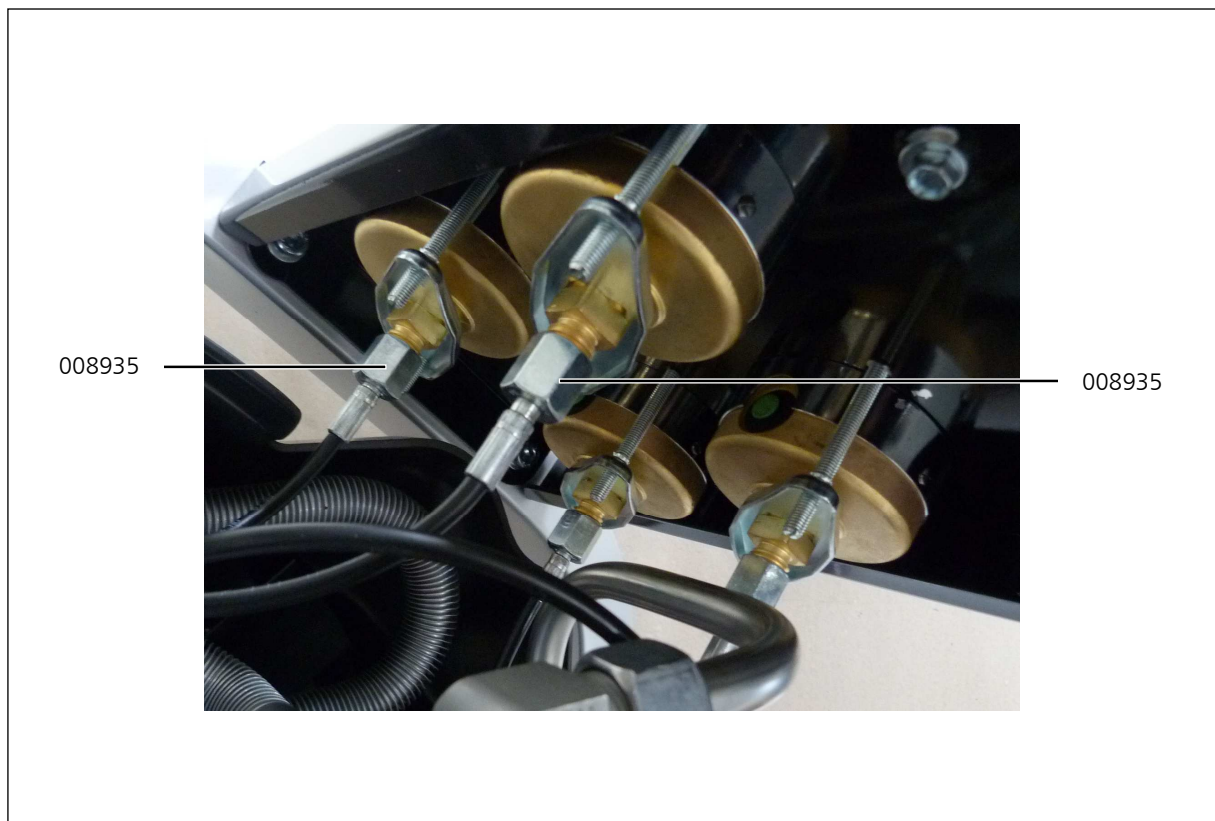
D

# ZWISCHENDRUCKKANZEIGE

## Detailansicht

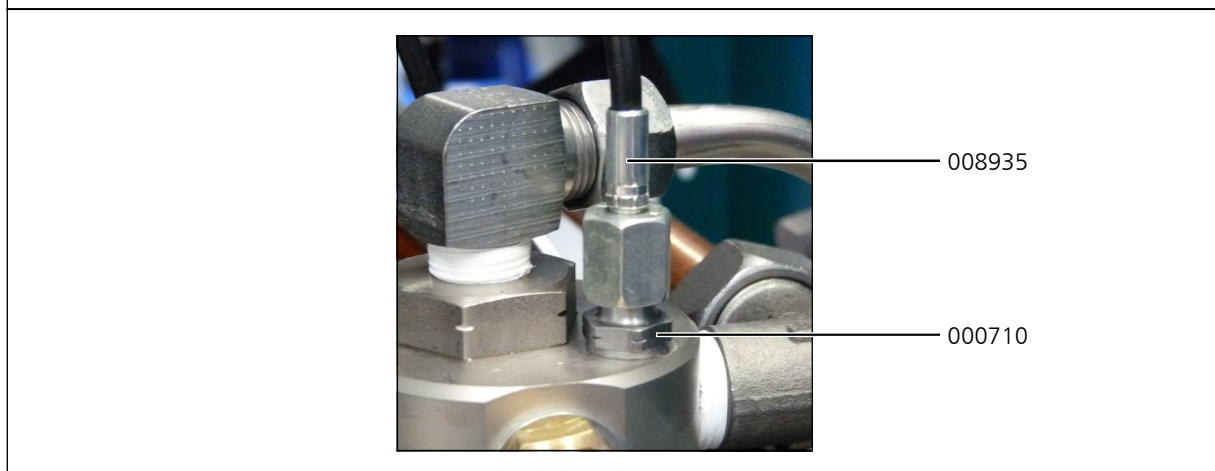
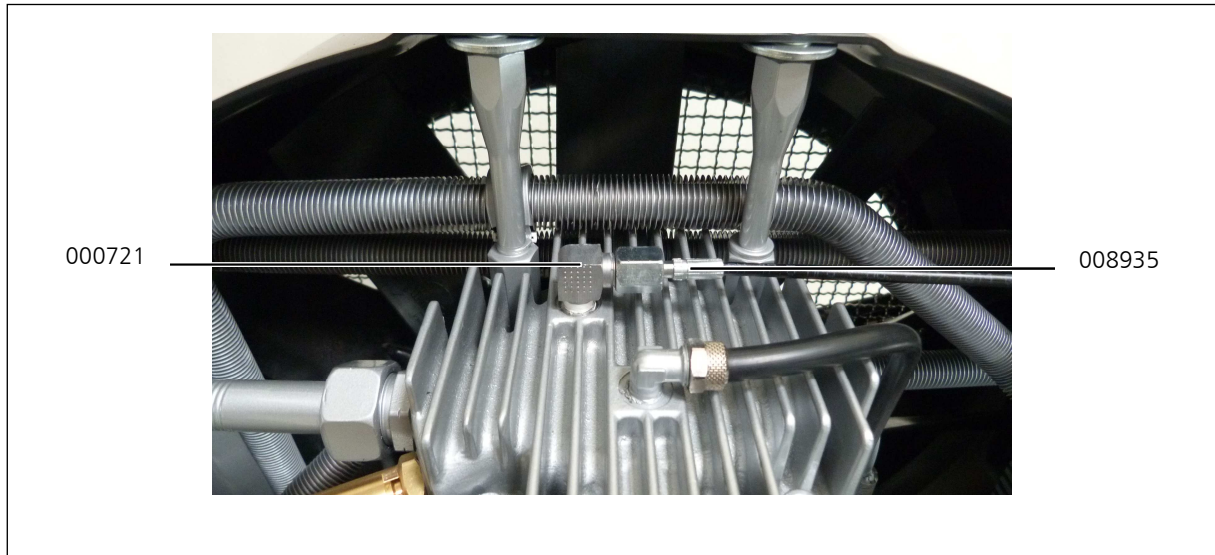


D



## ZWISCHENDRUCKKANZEIGE

### Detailansicht



D



# ZYLINDERKOPFTEMPERATUR ÜBERWACHUNG

D

## ZYLINDERKOPFTEMPERATURÜBERWACHUNG

---

### Zylinderkopftemperaturüberwachung

Die Zylinderkopftemperatur wird während des Betriebs der Anlage von einem Temperaturfühler am Zylinderkopf der Hochdruckstufe überwacht. Überschreitet die Zylinderkopftemperatur den Maximalwert von +160° C, wird der Kompressor automatisch abgeschaltet und die rote Warnlampe „Zylinderkopftemperaturüberwachung“ leuchtet.

Dies kann folgende Ursachen haben:

- Die Entlüftung des Kompressorraums ist nicht ausreichend
- Kühlluftstrom unzureichend
- Kühlrohre verschmutzt



#### **Vorsicht**

Verbrennungsgefahr!

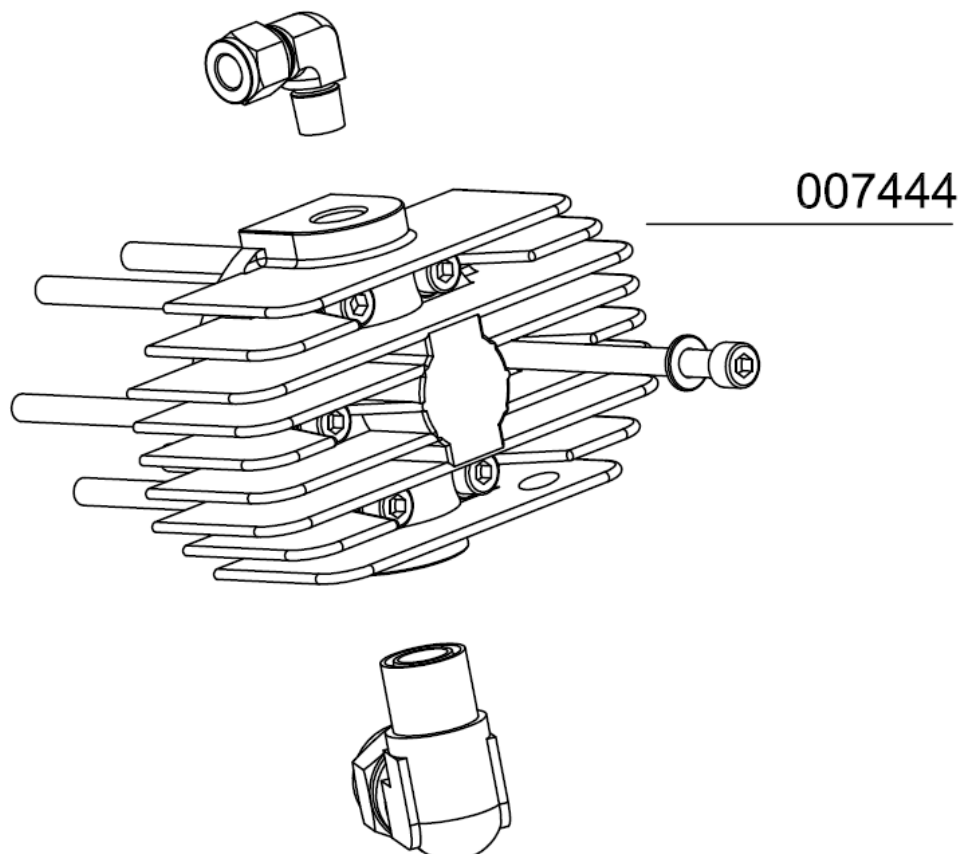
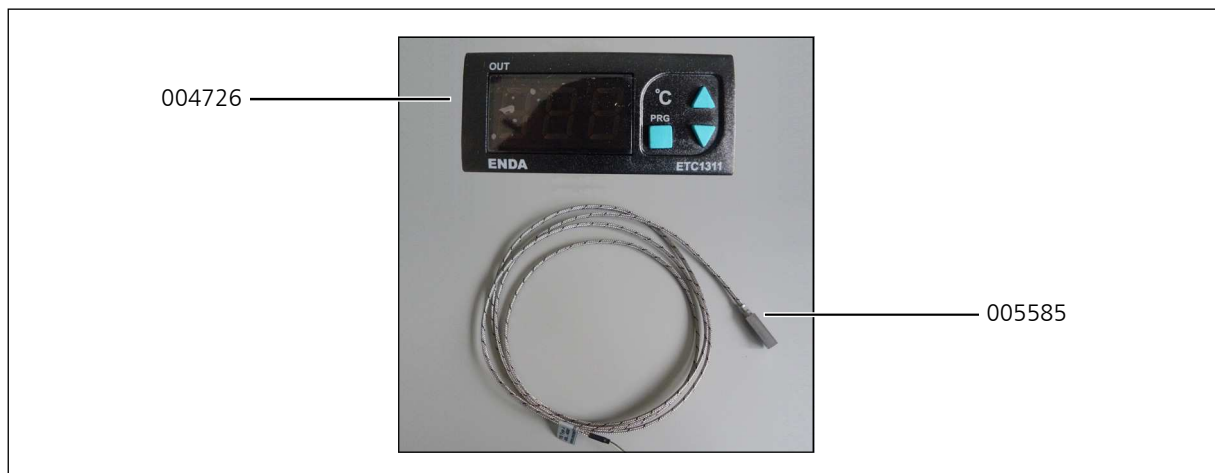
Lassen Sie die Anlage abkühlen bevor Sie mit der Fehlersuche beginnen.

D

# ZYLINDERKOPFTEMPERATURÜBERWACHUNG

## Ersatzteillisten

Best.-Nr. / Order No.	Benennung	Description
004726	Display	Display
005585	Sensor	Sensor
007444	Ventilkopf (Spezielle Version)	Valve Head (special version)







## AIR COOLER ANSCHLUSS KIT

D

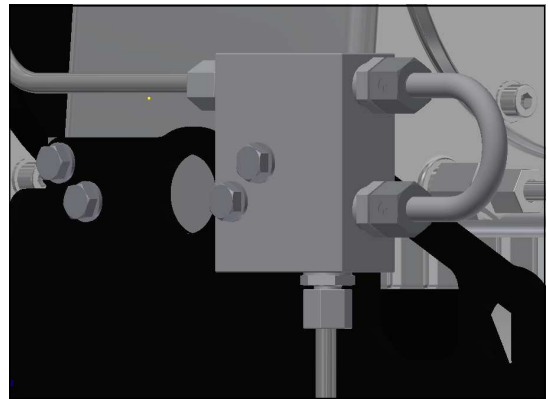
## AIR COOLER ANSCHLUSS KIT

---

### Air Cooler Anschluss Kit

Um das Anschließen eines Air Coolers zu erleichtern bieten wir mit dem Air Cooler Anschluss Kit die ideale Voraussetzung für eine einfache und zeitsparende Installation / Nachrüstung.

Die Verrohrung im Inneren des Kompressors ist vollständig abgeschlossen. Sie müssen lediglich den äußeren Rohrbogen entfernen und den Air Cooler gemäß der Anschlussbezeichnung (Eingang / Ausgang ) anschließen.



Air Cooler Anschluss Kit

Anschließen des Air Cooler Anschluss Kits.

- Der Ausgang des Air Cooler Adapters muss mit dem Eingang des Air Coolers verbunden werden.
- Der Eingang des Air Cooler Adapters muss mit dem Ausgang des Air Coolers verbunden werden.

Für einen Betrieb Ihrer Anlage ohne Air Cooler können Sie einfach den Rohrbogen wieder einsetzen und Ihr Kompressor kann sofort weiter betrieben werden.

### Verbindungsschläuche

Das Air Cooler Anschluss Kit beinhaltet keine Hochdruckschläuche. Wir bieten unterschiedliche Länge und Spezifikation an. Bitte fragen Sie nach Details.



## AIR COOLER ANSCHLUSS KIT

---

### Ersatzteilliste

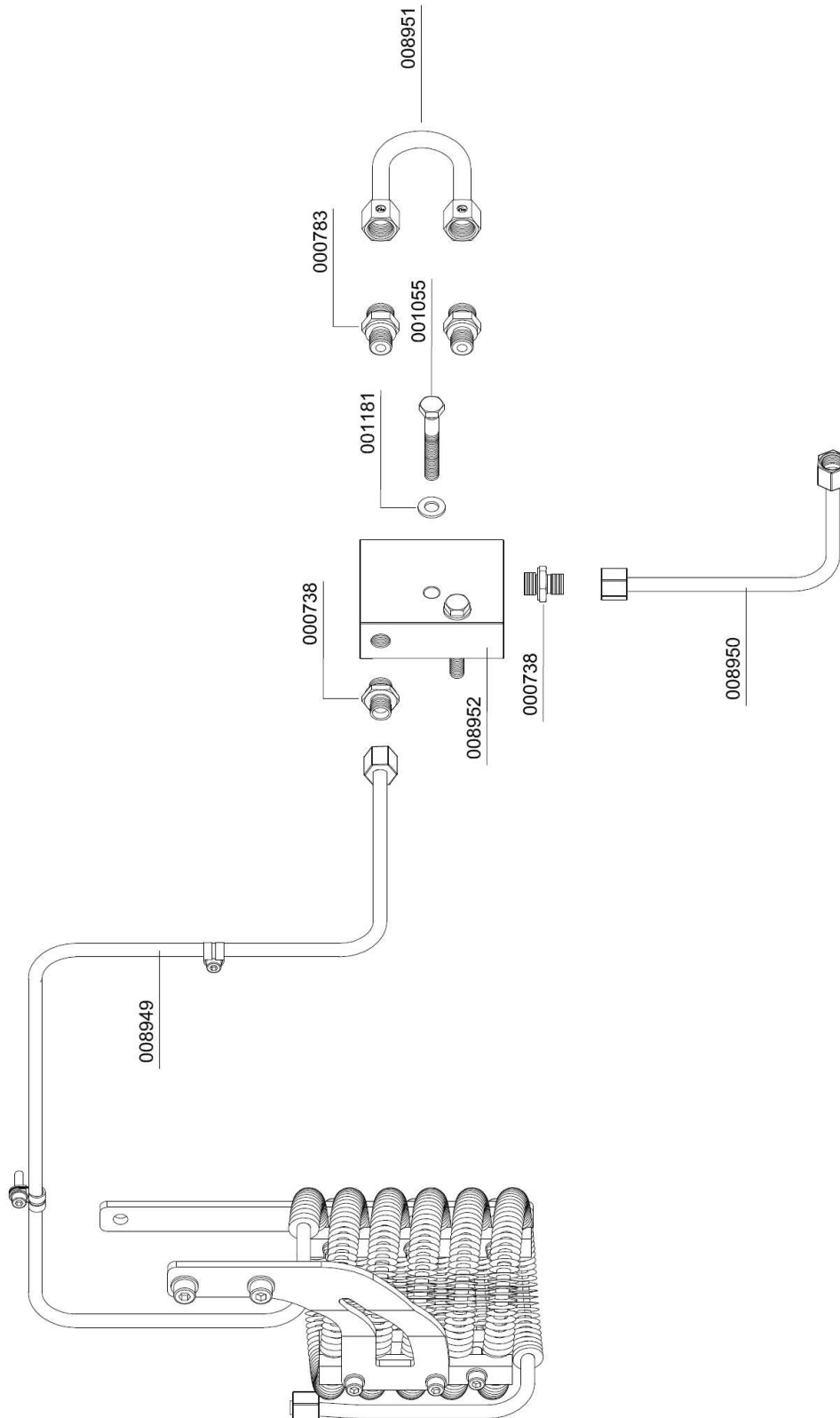
Best.-Nr. / Order No.	Benennung	Description
000738	Verschraubung	Connection
000783	Verschraubung	Straight Connection
001055	Zylinderschraube	Allen Bolt
001181	U-Scheibe A8	Washer A8
008949	Rippenrohrkühler 3. Stufe	Finned Cooler Pipe 3rd Stage
008950	Verbindungsrohr, VA Ø8mm	Connecting Pipe, Air Cooler
008951	Verbindungsrohrbogen, VA Ø10mm	Connecting Pipe, Air Cooler
008952	Adapter Air Cooler	Adapter Air Cooler

---

D

# AIR COOLER ANSCHLUSS KIT

## Detailansicht



D



# ANLAGEN

E



## **Betriebsanleitung für Sicherheitsventile des Typs SIV 1 und SIV 2**

WICHTIG!

VOR GEBRAUCH DES PRODUKTS SORGFÄLTIG LESEN.

AUFBEWAHREN FÜR SPÄTERES NACHSCHLAGEN.

Die Betriebsanleitung ist Teil des Produkts und enthält die für dessen Nutzung wichtigen Informationen. Sie muss als gedrucktes Dokument am Betriebsort des Druckgeräts vorliegen und während des gesamten Produktlebens aufbewahrt werden. Bei Bedarf stellen wir Ihnen Referenzkopien, nachfolgende Änderungen oder Ergänzungen und andere hilfreiche Informationen zur Verfügung.

### **Funktion und Anwendungsbereich**

Das Sicherheitsventil dient zur Absicherung von druckbeaufschlagten Bauteilen, z. B. von Rohrleitungen und Druckbehältern, oder zur Eigensicherung von Kompressoren. Es kann für ungiftige, neutrale und nichtklebende saubere Gase aus Druckgeräten etc. in der Atem- und Industrietechnik (z. B. Luft, Stickstoff, inerte Gase, Edelgase aus Kompressoren) eingesetzt werden.

### **⚠ Sicherheitshinweise**

Das Sicherheitsventil darf nur in technisch einwandfreiem Zustand sowie bestimmungsgemäß, sicherheits- und gefahrenbewusst, unter Beachtung der Betriebsanleitung benutzt werden.

Das Sicherheitsventil darf nur verwendet werden wenn sichergestellt ist, dass das maximal abzublasende Volumen die Kapazität des Sicherheitsventils nicht übersteigt.

Das Sicherheitsventil darf nur für die dafür vorgesehenen Medien eingesetzt werden. Für den Fall, dass die abzublasenden Medien keine Ähnlichkeit mit den bei der Abnahme/Einstellung des Sicherheitsventils verwendeten Prüfmedien (in der Regel Luft) aufweisen, sind abweichende Eigenschaften, z. B. im Hinblick auf das chemische Verhalten, Neigung zu Verbackungen, bei der Abnahmeprüfung bzw. Prüfung vor Inbetriebnahme der Druckgeräte zu berücksichtigen.

### **Technische Daten und Kennzeichnung des Sicherheitsventils**

Die Sicherheitsventile vom Typ SIV 1 und SIV 2 sind EG-baumustergeprüft (Modul B gemäß Richtlinie 97/23/EG) und VdTÜV-bauteilgeprüft; ihnen wurden die VdTÜV-Bauteilkennzeichen 989 bzw. 1140 zuerkannt. Zur Erfüllung der grundlegenden Sicherheitsanforderungen der Druckgeräte-Richtlinie wurde das AD 2000-Regelwerk angewandt.



Einstelldruck:	siehe Kennzeichnung (Rändelschraube)
Maximal zulässiger Druck (PS):	350 bar
Zulässige min./max. Temperatur (TS):	0/50 °C
Zuerkannter Ausflussvolumenstrom:	Einstelldruck zwischen 100 und 159 bar: 750 l/min Einstelldruck zwischen 160 und 350 bar: 1100 l/min
Geeignete Medien:	nicht-korrosive Gase der Fluidgruppe 2 (ungiftige, neutrale und nichtklebende saubere Gase)
Nennweite (DN):	20
Gehäusewerkstoff:	EN AW-ALSi1MgMn F31 EN AW 6082 T6 DIN EN 573-3
Bauteilkennzeichen:  Darin bedeuten	<p>TÜV • SV • 14 - 989 • 5 • G • <math>\dot{v}</math> • <math>p</math> bzw. TÜV • SV • 14 - 1140 • 5 • G • <math>\dot{v}</math> • <math>p</math></p> <p>TÜV    Prüfstelle TÜV SV     Sicherheitsventil 14     Jahr der erstmaligen Erteilung bzw. Jahr der Verlängerung des Bauteilkennzeichens 989 bzw. 1140    VdTÜV-Bauteilprüfnummer 5       engster Strömungsdurchmesser in mm G       vorgesehen zum Abblasen von ungiftigen, neutralen und nichtklebenden sauberen Gasen aus Druckgeräten in der Atem- und Industrietechnik (z. B. Luft, Stickstoff, inerte Gase, Edelgase aus Kompressoren)</p> <p><math>\dot{v}</math>       zuerkannte Ausflussvolumenströme (750 l/min für Drücke zwischen 100 bar und 159 bar; 1.100 l/min für Drücke zwischen 160 bar und 350 bar)</p> <p><math>p</math>       Einstellüberdruck in bar (100 ... 350 bar)</p>
Seriennummer:	
Herstelljahr:	
Hersteller:	LENHARDT & WAGNER GmbH An der Tuchbleiche 39 68623 Lampertheim-Hüttenfeld

Die Sicherheitsventile sind mit folgender Kennzeichnung versehen:

VdTÜV-Bauteilkennzeichen Kennnummer der benannten Stelle Werkstoff Hersteller z. B. TÜV.SV.12-989.5.G.V.P CE 0091 AlMgSi1 F31 Lenhardt & Wagner. Die Gehäuse der Sicherheitsventile sind mit dem jeweiligen Einstelldruck, dem Herstelljahr und der Seriennummer gekennzeichnet.

Die Position der einzelnen Angaben geht aus der folgenden Abbildung eines Sicherheitsventils mit Montagesockel hervor.



Um ein Verstellen des Einstelldrucks zu verhindern, werden sämtliche Sicherheitsventile ab Werk mit einer Plombe versehen; die Plombe ist mit TÜV HE gekennzeichnet.

**⚠ Sicherheitshinweis:** Ein Sicherheitsventil, an dem die Plombe entfernt wurde, ist vor weiterer Benutzung zum Hersteller zwecks Instandsetzung/Reparatur einzusenden. Reparaturen durch nicht vom Hersteller autorisiertes Personal sind nicht zulässig.

## Transport und Lagerung

Sicherheitsventile müssen behutsam transportiert und trocken, vor Staub und anderen Verschmutzungen und direkter Sonneneinstrahlung geschützt und eben gelagert werden. Starke Erschütterungen sind zu vermeiden. Zur Vermeidung von Schäden müssen sie vor einem Versand sorgfältig verpackt werden.

## Montage einschließlich Verbindung verschiedener Druckgeräte

### Generelle Hinweise:

Das Sicherheitsventil muss direkt auf dem zu schützenden Behälter und/oder der Anlage angebracht werden. Absperrrichtungen zwischen dem zu schützenden Druckgerät und dem Sicherheitsventil sind unzulässig.



**⚠ Sicherheitshinweis:** Für die Montage des Sicherheitsventils sind ausschließlich Schrauben der Festigkeitsklasse 8.8, welche die Anforderungen des AD 2000-Merkblatts W 7 erfüllen, zu verwenden.

Das Sicherheitsventil darf ausschließlich in senkrechter Position eingebaut werden.

Der freie Querschnitt des verwendeten Anschlusses muss größer sein als der Eintrittsquerschnitt des Sicherheitsventils 6 mm).

Das Ventil muss gegen schädigende äußere Einflüsse, die funktionshemmend sein können, (z. B. vor Spritzwasser, Witterungseinflüssen, wie Vereisung, starken Vibrationen) geschützt werden.

### Montage:

1. Sicherheitsventil-Sockel mit einem sauberen Lappen reinigen.
2. Den Einsteckzapfen des Sicherheitsventils samt O-Ring mittels 1 bis 2 Tropfen Öl einölen. (L&W Artikel-Nr.: 008500 -Inhalt: 30 ml)
3. Sicherheitsventil bis zum Anschlag in den Sockel stecken.
4. Mit den beiden M8-Inbusschrauben der Festigkeitsklasse 8.8 das Sicherheitsventil befestigen. (Anzugsmoment: 10 Nm)
5. Die gerändelte Entlüftungsschraube gegen den Uhrzeigersinn bis zum oberen Anschlag herausdrehen.
6. Die Anlage starten, auf Dichtigkeit und einwandfreie Funktion prüfen.

## Inbetriebnahme

Nach korrekter Montage ist das Sicherheitsventil einsatzfähig.

Hinweis: Das Sicherheitsventil verfügt über eine Anlüftvorrichtung (Rändelschraube). Durch Drehen der Rändelschraube im Uhrzeigersinn kann das Ventil – und somit auch das Endfiltergehäuse – komplett entlüftet werden. Im normalen Betriebszustand ist die Rändelschraube bis zum oberen Anschlag im Gegenuhrzeigersinn herauszudrehen. Ein integrierter Sicherungsring verhindert hierbei, dass die Schraube komplett herausgeschraubt werden kann.

## Benutzung

Das Sicherheitsventil darf nur in technisch einwandfreiem Zustand sowie bestimmungsgemäß, sicherheits- und gefahrenbewusst, unter Beachtung der Betriebsanleitung benutzt werden.

**⚠ In einem Notfall zu ergreifende Maßnahmen:** Sollte ein Sicherheitsventil abblasen, ist die Anlage unverzüglich abzuschalten und die Fehlerursache zu untersuchen.


Für das Ansprechen des Sicherheitsventils gibt es zwei mögliche Gründe:


1. Das Sicherheitsventil ist defekt und bläst schon bei Drücken unterhalb des Ansprechdrucks ab.

In diesem Falle sollte das Sicherheitsventil umgehend zum Hersteller zur Instandsetzung eingeschickt oder durch ein neues Sicherheitsventil ersetzt werden.


2. Das Sicherheitsventil öffnet ordnungsgemäß, die Ursache liegt somit an der Anlage.

Der Fehler an der Anlage muss vor dem weiteren Füllbetrieb festgestellt und behoben werden.

 Hinweis: Einrichtungen zur Druckbegrenzung sind so auszulegen, dass der Druck nicht betriebsmäßig den maximal zulässigen Druck überschreitet. Nur eine kurzzeitige Drucküberschreitung um maximal 10 % des zulässigen Druckes ist zulässig. Häufiges oder dauerhaftes Öffnen des Sicherheitsventils kann eine Beschädigung des Sicherheitsventils zur Folge haben.

 Hinweis:  
Reparaturarbeiten an Kompressoren dürfen ausschließlich von geschultem und befähigtem Personal ausgeführt werden.

#### Demontage des Sicherheitsventils

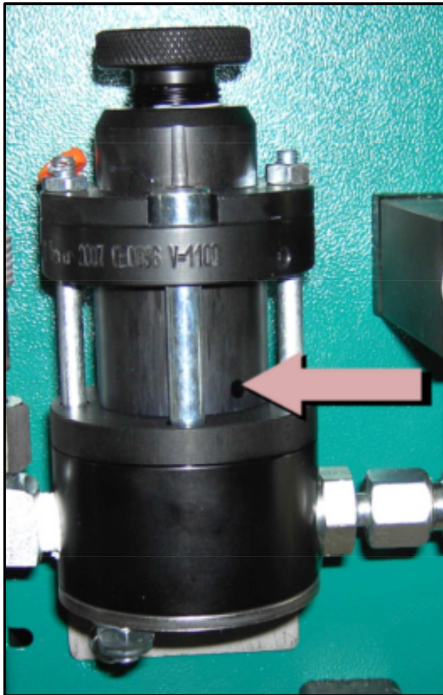
1. Das Sicherheitsventil sowie das angeschlossene Druckgerät durch Drehen der Rändelschraube im Uhrzeigersinn komplett entlüften.  
 Sicherheitshinweis: Nur, wenn sichergestellt ist, dass die gesamte Anlage drucklos ist, dürfen die folgenden Arbeitsschritte durchgeführt werden.
2. Die beiden M8-Befestigungsschrauben mit einem 6-mm-Inbusschlüssel lösen und entfernen.
3. Das Sicherheitsventil kann nun durch Drehen bei gleichzeitigem Ziehen aus dem Sockel herausgenommen werden.

### **Wartung einschließlich Inspektion durch den Benutzer:**

Das Sicherheitsventil ist in regelmäßigen Abständen auf Funktion und Betriebssicherheit zu überprüfen.

Für die Benutzung von Arbeitsmitteln bzw. den Betrieb überwachungsbedürftiger Anlagen gilt in Deutschland die Betriebssicherheitsverordnung (BetrSichV); in anderen Ländern sind die entsprechenden nationalen Regelungen zu beachten. Sicherheitsventile, die im Ausland eingesetzt werden, müssen entsprechend den im Bestimmungsland geltenden nationalen Regelungen für Sicherheit und Gesundheitsschutz bei der Benutzung von Arbeitsmitteln bzw. beim Betrieb von überwachungsbedürftigen Anlagen geprüft werden.

Das Sicherheitsventil ist mindestens jährlich auf eventuelle Schäden zu inspizieren und einer Funktionsprüfung zu unterziehen, in Abhängigkeit von den Einsatzbedingungen und der Benutzungsdauer auch häufiger. Des Weiteren sind Verunreinigungen zu beseitigen und ist Schmieröl in die Bohrung am Distanzring (siehe folgende Abbildung) nachzufüllen, bis das Öl aus der Öl-Einfüllbohrung austritt. Es wird empfohlen, Schmieröl auch nach einem Ansprechen des Sicherheitsventils nachzufüllen.



Bei Fragen wenden Sie sich bitte an den Hersteller

Lenhardt & Wagner GmbH

An der Tuchbleiche 39

68623 Lampertheim- Hüttenfeld

E-Mail: [service@lw-compressors.com](mailto:service@lw-compressors.com)

Web: [www.lw-compressors.com](http://www.lw-compressors.com)

Tel.: +49 6256 85880-0

Fax: +49 6256 85880-14

Zu verwendendes Schmieröl: L&W Artikel-Nr.: 008500 (Inhalt: 30 ml)